

Presence detector  
353-600021

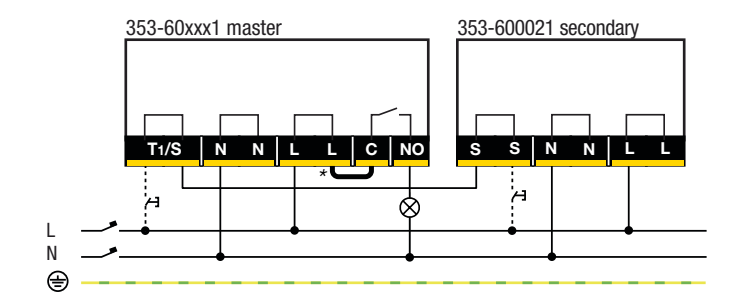


4 year warranty

**EN** Presence detector P41MR, 230 V, secondary, 12-13 m, 360°, for flush-mounting box  
**NL** Aanwezigheidsmelder P41MR, 230 V, secundair, 12-13 m, 360°, voor inbouwdoos  
**FR** Détecteur de présence P41MR, 230 V, secondaire, 12-13 m, 360°, pour boîte d'encastrement  
**DE** Präsenzmelder P41MR, 230 V, Sekundär, 12-13 m, 360°, für Unterputzdose  
**DK** Tilstedeværelsessensor P41MR, 230 V, sekundær, 12-13 m, 360°, til indbygningsdåse  
**SE** Närvarosensor P41MR, 230 V, sekundär, 12-13 m, 360°, för infälld dosa  
**NO** Tilstedeværelsessensor P41MR, 230 V, sekundær, 12-13 m, 360°, til innfelt monteringsboks  
**IT** Rilevatore di presenza P41MR, 230 V, secondario, 12-13 m, 360°, per scatola da incasso  
**PL** Czujnik obecności P41MR, 230 V, podrzędny, 12-13 m, 360°, do montażu w puszcze podtynkowej  
**SK** Detektor prítomnosti P41MR, 230 V, podrúžný, 12-13 m, 360°, na montáž do zapustenej montážnej krabice

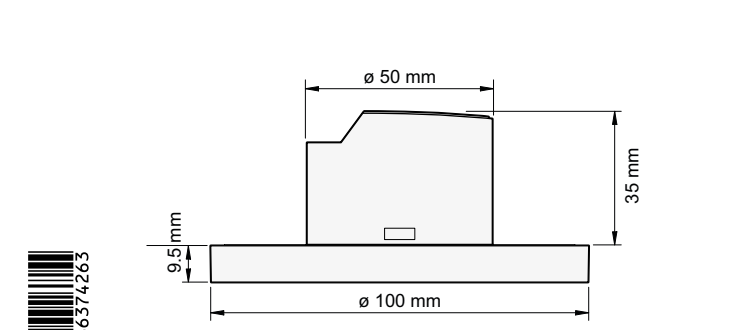
**Wiring** ⚠ 230 V – OFF

Aansluitschema / Schéma de raccordement / Verdrahtung / Tilkoplingsskema / Kopplingschema / Ledningstilkopling / Cablaggio / Okablowanie / Instalácia



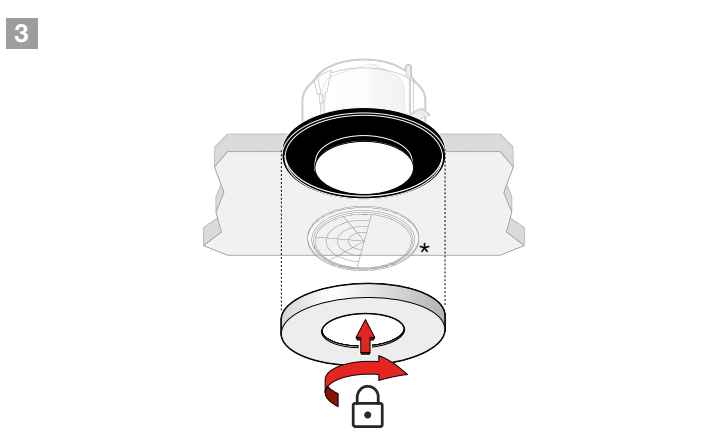
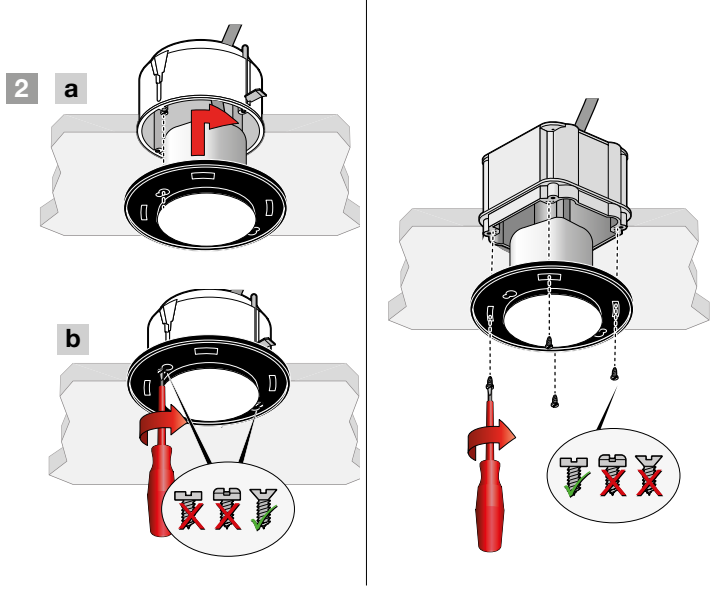
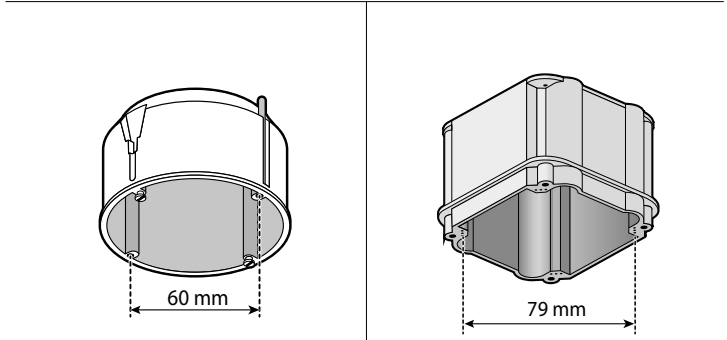
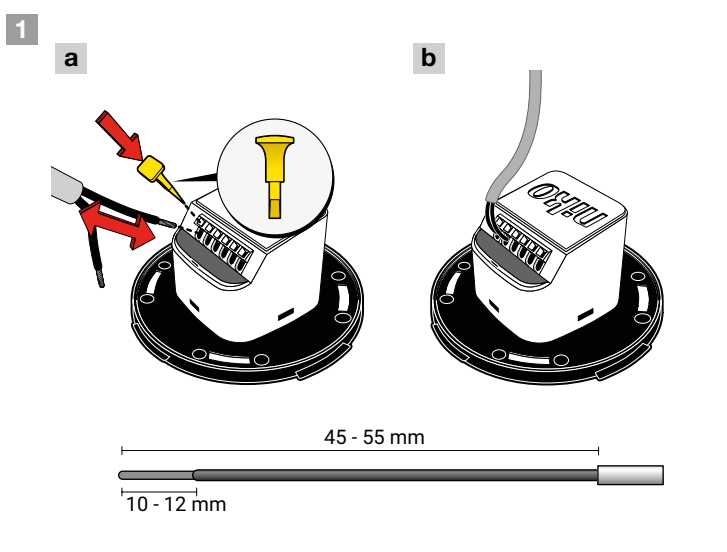
**Dimensions**

Åfmetingen / Dimensions / Abmessungen / Dimensioner / Mått / Dimensioner / Dimensioni / Wymiary / Rozmery



**Installation** ⚠ 230 V – OFF

Installatie / Installation / Installation / Installation / Installation / Installasjon / Installazione / Instalacja / Inštalácia



\* optional

**App settings** ⚠ 230 V – ON

App-instellingen / Réglages de l'appli / App-Einstellungen / App indstillinger / Appn st llningar / App-innstillinger / Impostazioni dell'app / Ustawienia aplikacji / Nastavenia aplik cie

<b>Factory Settings</b>	<b>Sensitivity</b>
	High



**LED behaviour** ⚠ 230 V – ON

Ledgedrag / Comportement des LED / LED-Verhalten / LED funktioner / LED-funktioner / LED-funksjon / Comportamento del LED / Zachowanie LED / LED signaliz cia

<b>EN</b>	Green LED continuous on	●	Connection OK	
	Green LED flashing	●	Warming up	Wait
	Red LED continuous on	●	Error	More info -->
	Blue LED flashing	●	Walk test active	

<b>NL</b>	Groene led brandt	●	Verbinding OK	
	Groene led knippert	●	Warmt op	Even geduld
	Rode led brandt	●	Fout	Meer informatie -->
	Blauwe led knippert	●	Wandeltest geactiveerd	

<b>FR</b>	LED verte allum�e en continu	●	Connexion OK	
	LED verte clignote	●	Chauffe	Attendez
	LED rouge allum�e en continu	●	Erreur	Plus d'info -->
	LED bleue clignote	●	Test de mouvement actif	

<b>DE</b>	Gr�ne LED leuchtet	●	Verbindung OK	
	Gr�ne LED blinkt	●	Aufw�rmen	Warten
	Rote LED leuchtet	●	Fehler	Mehr Info -->
	Blaue LED blinkt	●	Bewegungstest aktiv	

**DK**

Gr�n LED lyser konstant	●	Forbindelse OK	
Gr�n LED blinker hurtigt	●	Varmer op	Vent
R�d LED lyser konstant	●	Fejl	Mere info -->
Bl� LED blinker hurtigt	●	G�-test aktiv	

**SE**

Gr�n LED kontinuerligt p�	●	Anslutning OK	
Gr�n LED blinkar	●	V�rmer upp	V�nta
R�d LED kontinuerligt p�	●	Fel	Mer information -->
Bl� LED blinkar	●	Promenadtest aktivt	

**NO**

Gr�nn lysdiode kontinuerlig p�	●	Tilkopling OK	
Gr�nn lysdiode blinker	●	Varmes opp	Vent
R�d lysdiode kontinuerlig p�	●	Feil	Mer info -->
Bl� lysdiode blinker	●	Funksjonstest virksom	

**IT**

LED verde sempre acceso	●	Connessione OK	
LED verde lampeggiante	●	Riscaldamento	Attendere
LED rosso sempre acceso	●	Errore	Ulteriore info -->
LED blu lampeggiante	●	Test di camminare	

**PL**

Zielona dioda LED �wieci �wiatem ci�glym	●	Po�czenie OK	
Zielona dioda LED miga	●	Rozgrzewanie	Czekaj
Czerwona dioda LED �wieci �wiatem ci�glym	●	B�d	Wi�cej informacji -->
Niebieska dioda LED miga	●	Test przej�cia aktywny	

**SK**

Zelen� LED kontrolka svieti	●	Pripojenie OK	
Zelen� LED kontrolka blik�	●	Zahrievanie	Po�kajte
�erven� LED svieti	●	Chyba	Viac inform�ci� -->
Modr� LED blik�	●	Test chodenia je akt�vny	



## Specifications

Specificaties / Specifications / Spezifikationen / Specifikationer / Spesifikasjoner / Specifiche / Specyfikacje / Technické údaje

<b>Article number</b>	353-600021
<b>Configuration</b>	230 V Secondary detector
<b>Input voltage</b>	230 Vac ± 10 <span> </span> %, 50 Hz
<b>Maximum power consumption</b>	0.2 W
<b>Circuit breaker</b>	maximum MCB rating 16 A*
<b>Detection angle</b>	360°
<b>Detection range (PIR)</b>	Ø 12 m from a height of 3 m
<b>Ambient temperature</b>	-25 – +40 <span> </span> °C
<b>Mounting method</b>	flush-mounting box
<b>Mounting height</b>	2 – 3.5 m
<b>Colour</b>	white (RAL 9010)
<b>Dimensions visible (HxWxD)</b>	100 x 100 x 9.5 mm
<b>Dimensions (HxWxD)</b>	100 x 100 x 44.5 mm
<b>Wire capacity</b>	1.5/2.5 mm²
<b>Maximum range Bluetooth® (free field, depending on the device)</b>	50 m
<b>Operating frequency</b>	2.4 GHz
<b>Maximum radio frequency power</b>	-2 dBm
<b>Protection degree</b>	IP20
<b>Impact resistance</b>	IK02
<b>Modification of settings</b>	app (iOS/Android) and 2-way Bluetooth® communication
<b>Halogen-free</b>	yes
<b>Marking</b>	CE

*\* The MCB rating is limited by national installation rules.*

## Detection area

Detectiebereik / Portée de détection / Erfassungsbereich / Rækkevidde / Detekteringsområde / Övervakningsområde / Campo di rilevamento / Obszar wykrywania / Oblast snímania

H	A Walking	B Across	C Towards	D Presence	
2.5 m	Ø 13 m	Ø 11 m	Ø 3 m	Ø 5 m	
3.0 m	Ø 12 m	Ø 12 m	Ø 3 m	Ø 5 m	
Measured according to EN/IEC63180					

## Troubleshooting

Probleemoplossing / Résolution des problèmes / Fehlerbehebung / Fejlfinding / Felsökning / Feilsøking / Risoluzione dei problemi / Rozwiązywanie problemów / Pomoc a podpora

<b>EN</b>		
<i>Problem</i>	<i>Possible cause</i>	<i>Proposed solution</i>
<b>Load does not turn on</b>	The wiring is not correct	Check the wiring scheme
<b>Load does not turn off</b>	The detector receives false triggers	Check for any objects that may cause false triggering and remove them from the detection range or lower the sensitivity
<b>App cannot connect to the detector</b>	Bluetooth® has been disabled on your mobile device	Enable Bluetooth® on your mobile device

<b>NL</b>		
<i>Probleem</i>	<i>Mogelijke oorzaak</i>	<i>Voorgestelde oplossing</i>
<b>De belasting schakelt niet in</b>	De bedrading is niet correct aangesloten	Raadpleeg het aansluitschema
<b>De belasting schakelt niet uit</b>	De detector ontvangt valse triggers	Controleer of er in het detectiegebied objecten aanwezig zijn die valse triggers kunnen veroorzaken en verwijder deze of verlaag de gevoeligheid
<b>De app kan geen verbinding maken met de detector</b>	Bluetooth® is gedeactiveerd op je mobiel toestel	Activeer Bluetooth® op je mobiel toestel

<b>FR</b>		
<i>Problème</i>	<i>Cause possible</i>	<i>Solution proposée</i>
<b>La charge ne s'active pas</b>	Le câblage n'est pas raccordé correctement.	Consultez le schéma de raccordement
<b>La charge ne se désactive pas</b>	Le détecteur reçoit de faux déclenchements	Vérifiez si des objets pouvant causer de faux déclenchements sont présents dans la zone de détection et éliminez-les ou diminuez la sensibilité
<b>L'appli ne trouve pas le détecteur</b>	Bluetooth® désactivé sur votre smartphone	Activez Bluetooth® sur votre smartphone

<b>DE</b>		
<i>Problem</i>	<i>Mögliche Ursache</i>	<i>Lösungsvorschlag</i>
<b>Das Licht schaltet sich nicht ein</b>	Die Verdrahtung wurde nicht richtig angeschlossen	Richten Sie sich nach dem Anschlussplan
<b>Das Licht schaltet sich nicht aus</b>	Der Detektor empfängt falsche Signale	Kontrollieren Sie, ob sich Gegenstände im Erfassungsbereich befinden, die die Ursache für falsche Signale sein können und entfernen Sie diese oder senken Sie die Empfindlichkeit des Melders
<b>Die App kann keine Verbindung herstellen</b>	Bluetooth® ist auf Ihrem mobilen Gerät deaktiviert	Aktivieren Sie Bluetooth® auf Ihrem mobilen Gerät

<b>DK</b>		
<i>Problem</i>	<i>Mulig årsag</i>	<i>Løsningsforslag</i>
<b>Belastning tænder ikke</b>	Fortrådning er ikke korrekt	Check tilslutningsskema
<b>Belastning slukker ikke</b>	Sensoren fejltændinger	Kontroller for genstande, der kan forårsage fejltænding og fjern dem fra detekteringsområdet eller minimere følsomheden
<b>App kan ikke få forbindelse til sensoren</b>	Bluetooth® er blevet deaktiveret på din mobile enhed	Aktiver Bluetooth® på din mobile enhed

<b>SE</b>		
<i>Problem</i>	<i>Möjlig orsak</i>	<i>Föreslagen lösning</i>
<b>Belastningen slås inte på</b>	Ledningsdragningen är inte korrekt	Kontrollera kopplingsstatet
<b>Belastningen stängs inte av</b>	Detektorn tar emot falsklarm	Kontrollera om något objekt kan utlösa falsklarm och ta bort dem från detektionsområdet eller sänk känsligheten
<b>Appen kan inte ansluta till detektorn</b>	Bluetooth® har inaktiverats på din mobila enhet	Aktivera Bluetooth® på din mobila enhet

<b>NO</b>		
<i>Problem</i>	<i>Mulig årsak</i>	<i>Løsningsforslag</i>
<b>Strømforsyningen koples ikke på</b>	Ledningstilkoplingen er ikke riktig utført	Sjekk koplingskjemaet
<b>Strømforsyningen koples ikke ut</b>	Sensoren mottar falske triggere	Kontroller alle gjenstander som kan forårsake falske triggere, og fjern dem fra overvakningsområdet eller reduser følsomhet
<b>App kan ikke tilkoples sensoren</b>	Bluetooth® har blitt deaktivert på mobilenheten din	Aktiver Bluetooth® på mobilenheten din

<b>IT</b>		
<i>Problema</i>	<i>Possibile causa</i>	<i>Soluzione proposta</i>
<b>Il carico non si accende</b>	Il collegamento elettrico è errato	Controllare lo schema elettrico
<b>Il carico non si spegne</b>	Il rilevatore riceve inneschi errati	Verificare la presenza di oggetti che potrebbero innescare attivazioni errate e rimuoverli dal campo di rilevamento o abbassare la sensibilità.
<b>La app non riesce a connettersi al rilevatore</b>	Il Bluetooth® è stato disabilitato sul dispositivo mobile	Abilitare il Bluetooth® sul dispositivo mobile

<b>PL</b>		
<i>Problem</i>	<i>Możliwa przyczyna</i>	<i>Proponowane rozwiązanie</i>
<b>Obciążenie nie włącza się.</b>	Okablowanie nie jest prawidłowe.	Sprawdź schemat okablowania.
<b>Obciążenie się nie wyłącza</b>	Detektor otrzymuje fałszywe wyzwalacze.	Sprawdź, czy jakiegokolwiek obiekty nie powodują fałszywego wyzwalania i usuń je z zakresu wykrywania lub zmniejsz czułość.
<b>Aplikacja nie może połączyć się z wykrywaczem.</b>	Bluetooth® został wyłączony w urządzeniu mobilnym.	Włącz Bluetooth® na urządzeniu mobilnym.

<b>SK</b>		
<i>Problém</i>	<i>Možná príčina</i>	<i>Navrhované riešenie</i>
<b>Svetlo sa nezapne</b>	Detektor nie je správne zapojený	Skontrolujte schému zapojenia
<b>Svetlo sa nevypne</b>	Detektor prijíma falošné spúšťače	Skontrolujte akékoľvek objekty, ktoré môžu spôsobovať falošné spustenie a odstráňte ich z detegovanej oblasti, alebo znížte citlivosť
<b>Aplikácia sa nevie pripojiť k detektoru</b>	Na vašom mobilnom zariadení je vypnutý Bluetooth®	Zapnite Bluetooth® na vašom mobilnom zariadení

## Support & contact

nv Niko sa
Industriepark West 40
9100 Sint-Niklaas, Belgium

<b>EN</b>	+32 3 778 90 80	support@niko.eu
<b>NL</b>	België: +32 3 778 90 80 <p>Nederland: +31 880 15 96 10</p>	support.be@niko.eu <p>support.nl@niko.eu</p>
<b>FR</b>	Belgique: +32 3 778 90 80 <p>France: +33 820 20 66 25</p> <p>Suisse: +41 44 878 22 22</p>	support.be@niko.eu <p>support.fr@niko.eu</p> <p>support.ch@niko.eu</p>
<b>DE</b>	Deutschland: +49 7623 96697-0 <p>Schweiz: +41 44 878 22 22</p> <p>Österreich: +43 1 7965514</p> <p>Belgien: +32 3 778 90 80</p>	support.de@niko.eu <p>support.ch@niko.eu</p> <p>support.at@niko.eu</p> <p>support.be@niko.eu</p>
<b>DK</b>	+45 74 42 47 26	support.dk@niko.eu
<b>SE</b>	+46 8 410 200 15	support.se@niko.eu
<b>NO</b>	+47 66 77 57 50	support.no@niko.eu
<b>IT</b>	+41 44 878 22 22	support.ch@niko.eu
<b>PL</b>	+48 509 378 373	support.pl@niko.eu
<b>SK</b>	+421 2 63 825 155	support.sk@niko.eu

*Niko prepares its manuals with the greatest care and strives to make them as complete, correct and up to date as possible. Nevertheless, some deficiencies may subsist. Niko cannot be held responsible for this, other than within the legal limits. Please inform us of any deficiencies in the manuals by contacting Niko customer services at support@niko.eu.*