



HRUC-E

Warmteterugwin-unit



Comair is een merk van VENTILAIR GROUP.

VENTILAIR GROUP behoudt zich het recht voor technische wijzigingen in de hierna besproken producten aan te brengen.
De meest recente brochures kunt u downloaden op www.comair.nl en www.ventilairgroup.com

VENTILAIR GROUP NETHERLANDS Eersel | nl@ventilairgroup.com | +31 (0)497 36 00 31
VENTILAIR GROUP BELGIUM Kuurne | be@ventilairgroup.com | +32 (0)56 36 21 20
VENTILAIR GROUP FRANCE Lille | fr@ventilairgroup.com | +33 (0)3 20 12 06 49



WAAROM VENTILEREN?

De laatste jaren doet de overheid er alles aan om het energieverbruik te verlagen en stelt daarbij steeds strengere eisen aan (nieuwbouw-) woningen. En terecht, want onze historische energiebronnen raken op.

De eerste stap die wordt uitgevoerd is het beter isoleren en kierdichtmaken van de woning om energieverlies tegen te gaan. Daardoor is echter de noodzaak ontstaan om ook beter te ventileren zodat er voldoende verse lucht binnenkomt en 'vervuilers' uit de woning worden verdreven. Denk daarbij aan vocht (wassen, koken, poetsen, ademen etc.), geuren (rook, toilet, kooklucht, zweet etc.) en zelfs de stoffen in uw woning die oplosmiddelen bevatten die pas na enige tijd vrijkomen (bijvoorbeeld tapijt, vinyl, schilderwerk). U kunt natuurlijk een raam openen, maar dat is in de winter niet energiezuinig en in de zomer haalt u juist de warmte binnen, die dankzij de isolatie buiten bleef.

*"Dankzij de HRUC-E
bespaar ik energie én
geld!"*

WAAROM KIEZEN VOOR DE HRUC-E WTW-UNIT?

De HRUC-E is een warmteterugwin-unit (WTW) voor balansventilatie. Dit betekent dat er mechanisch verse lucht wordt toegevoerd in de woonkamer, eetkamer en slaapkamers en tegelijkertijd de vervuilde lucht uit de keuken, het toilet en de badkamer wordt afgevoerd. De warmte van de afgevoerde lucht wordt overgedragen aan de verse lucht van buiten, zodat u uw woning minder hoeft te verwarmen. Bovendien wordt de toegevoerde lucht gefilterd.

Zo bent u op een energiezuinige wijze verzekerd van een gezond en comfortabel leefklimaat.

BELANGRIJKSTE EIGENSCHAPPEN

De HRUC-E unit heeft de volgende eigenschappen:

- Opgenomen in EPBD databank ; gecertificeerd volgens NBN EN 308 norm + bijlage G
- Capaciteit van 300m³/h (HRUC-E2), 380m³/h (HRUC-E3), 450m³/h (HRUC-E4) of 520m³/h (HRUC-E5) bij 150Pa.
- Uniek 4-in-1 model: zowel links als rechts te monteren. Bevat zowel boven- als onderaansluitingen voor de woningzijde, waardoor de installatie vereenvoudigd is
- 100% Bypass
- Geringe afmetingen: 846x711x502mm

- 3 soorten bediening:
 - Intelligente 3-standenschakelaar met LED indicatie
 - Luxe digitaal bedientableau met o.a.:
 - Klokprogramma met 6 schakelmomenten per dag voor optimale ventilatie
 - Duidelijk tekstmenu's
 - Filter-, Bypass- en Vorstbeveiligingsmelding
 - Domotica / Gebouwbeheersysteem
 - Doormiddel van 3 externe contacten kunnen andere ventilatiestanden gekozen worden.
 - F-knop: Filter reset
- Nieuwe generatie, **extra energiezuinige**, gelijkstroommotoren (fabrikaat EBM)
- Plug 'n Play: automatische herkenning van extra sensoren (CO₂, vocht, etc.)
- Automatische omschakeling zomertijd/wintertijd

COMPONENTEN

De HRUC-E unit is voorzien van:

- Hoogwaardige aluminium tegenstroom warmtewisselaar, waardoor ventilatie tot lage temperaturen mogelijk blijft.
- Standaard 100% Bypass, die temperatuurs-afhankelijk gestuurd wordt.
- Nieuwe generatie extra energiezuinige, gelijkstroommotoren (fabrikaat EBM).
- Onderhoudsvriendelijke RadiCal ventilatoren met achterovergebogen schoepen (fabrikaat EBM).
- Zes aansluitingen van Ø180mm, waarvan 2 aan de onderzijde, waardoor de installatie vereenvoudigd wordt en er minder materiaal nodig is.
- Twee afneembare deksels (voor- en achterzijde).
- Ophangbeugel, verplaatsbare beugels op de unit en pluggen voor montage aan de wand.
- G4 filters (eenvoudig en snel verwisselbaar) en filterbewaking op de bediening.

EXTRA OPTIES

De HRUC-E unit is:

- Optioneel leverbaar met F5 filters
- Uit te breiden met voorverwarmer
- Uit te breiden met badkamerschakelaar

GARANTIE

Op de HRUC-E units geldt een garantie van 2 jaar na installatie tot een maximum van 30 maanden na productiedatum. Deze garantie geldt enkel voor materiaal- en/of constructiefouten. Gebruiksschade (zoals filtervervuiling) valt niet onder de garantie.

TECHNISCHE GEGEVENS

HRUC-E2		MC	CC	CDC	LDC	
		Manual	Clock	1 Sensor	≥2 Sensors	
SEC-klasse		A	A	A	A+	
Specifiek energieverbruik (SEC)	kWh/(m ² .a)	koud	-72,7	-73,8	-76	-80
		gem.	-37	-37,8	-39,4	-42,3
		warm	-13,9	-14,6	-15,9	-18,1
Max. debiet @100 Pa	m ³ /h	300	300	300	300	
Vermogen*	W	laag	14	14	14	14
		midden	28	28	28	28
		hoog	98	98	98	98
Geluidsvermogensniveau (LWA)	dB(A)	43	43	43	43	
Max. stroomsterkte	A	0,86	0,86	0,86	0,86	

HRUC-E4		MC	CC	CDC	LDC	
		Manual	Clock	1 Sensor	≥2 Sensors	
SEC-klasse		A	A	A	A	
Specifiek energieverbruik (SEC)	kWh/(m ² .a)	koud	-68,4	-69,9	-72,6	-77,6
		gem.	-34,0	-35,1	-37,1	-40,7
		warm	-11,7	-12,5	-14,1	-17,0
Max. debiet @100 Pa	m ³ /h	450	450	450	450	
Vermogen*	W	laag	12	12	12	12
		midden	38	38	38	38
		hoog	172	172	172	172
Geluidsvermogensniveau (LWA)	dB(A)	48	48	48	48	
Max. stroomsterkte	A	1,35	1,35	1,35	1,35	

*Bij fabrieksinstellingen

HRUC-E3		MC	CC	CDC	LDC	
		Manual	Clock	1 Sensor	≥2 Sensors	
SEC-klasse		A	A	A	A	
Specifiek energieverbruik (SEC)	kWh/(m ² .a)	koud	-70,2	-71,5	-74,0	-78,5
		gem.	-35,4	-36,37	-38,2	-41,4
		warm	-12,9	-13,62	-15,0	-17,5
Max. debiet @100 Pa	m ³ /h	380	380	380	380	
Vermogen*	W	laag	18	18	18	18
		midden	36	36	36	36
		hoog	129	129	129	129
Geluidsvermogensniveau (LWA)	dB(A)	45	45	45	45	
Max. stroomsterkte	A	1,13	1,13	1,13	1,13	

HRUC-E5		MC	CC	CDC	LDC	
		Manual	Clock	1 Sensor	≥2 Sensors	
SEC-klasse		B	A	A	A	
Specifiek energieverbruik (SEC)	kWh/(m ² .a)	koud	-67,8	-69,3	-72,2	-77,4
		gem.	-33,4	-34,5	-36,6	-40,5
		warm	-11,0	-11,9	-13,7	-16,7
Max. debiet @100 Pa	m ³ /h	520	520	520	520	
Vermogen*	W	laag	14	14	14	14
		midden	47	47	47	47
		hoog	225	225	225	225
Geluidsvermogensniveau (LWA)	dB(A)	50	50	50	50	
Max. stroomsterkte	A	1,76	1,76	1,76	1,76	

BEDIENING VAN DE HRUC-E



INTELLIGENTE 3-STANDENSCHAKELAAR MET LED-INDICATIE

De intelligente 3-standenschakelaar biedt:

- Handmatige bediening van 3 ventilatiestanden, naar de behoefte van elk moment.
- Vakantiestand, voor energiebesparing in geval van langdurige afwezigheid.
- Filtermelding, voor het behouden van een gezond leefklimaat.

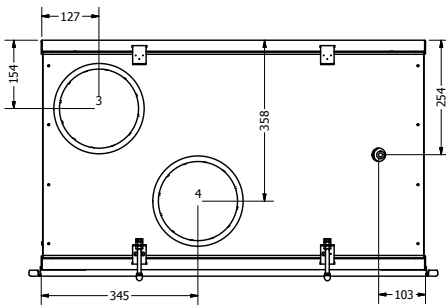
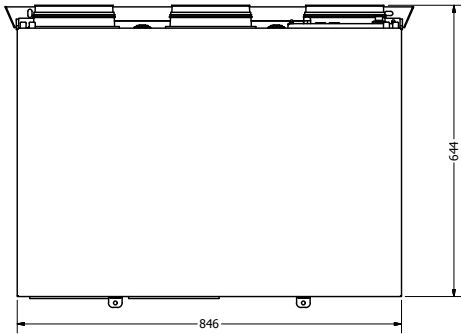
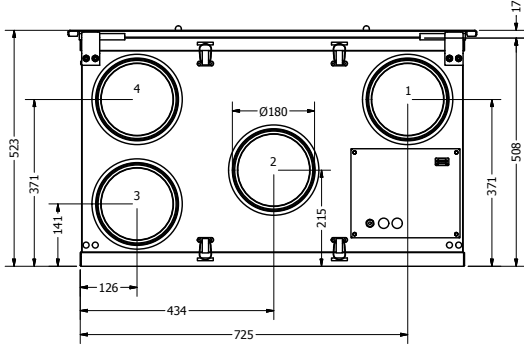
LUXE DIGITAAL BEDIENTABLEAU

Het luxe digitaal bedientableau biedt alle functies van een intelligente 3-standenschakelaar, met de volgende extra functies:

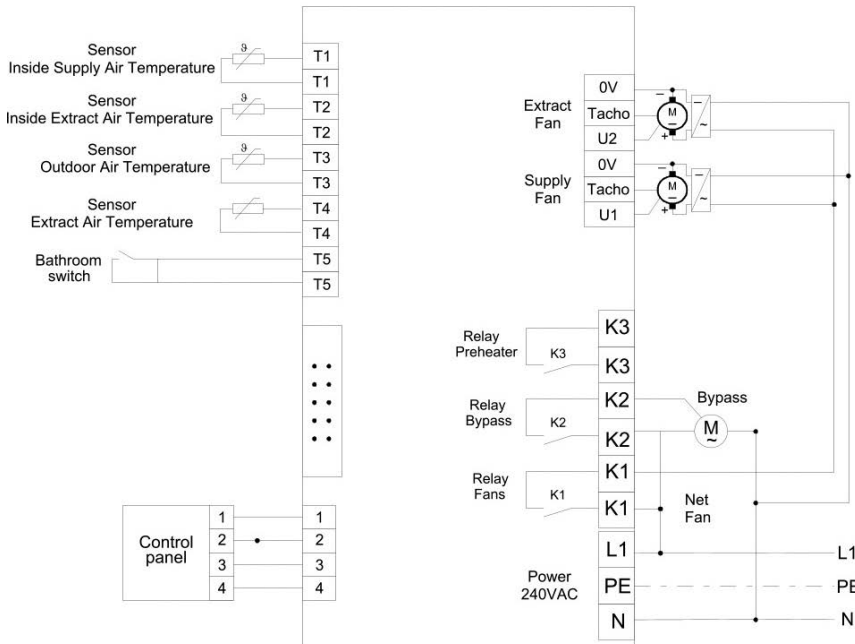
- Eenvoudige bediening met tekstmenu in 7 talen.
- Zowel handmatige bediening van de ventilatiestanden als programmering van een automatisch klokprogramma met 6 schakelpunten per dag voor optimale ventilatie.
- Mogelijkheid tot aanpassen van de unit naar eigen specifieke wensen (Bypass temperatuur, debietinstellingen, gemeten kamertemperatuur etc.).
- Indicatie van Bypass- en vorstbeveiliging-activatie.
- Weergave van kamertemperatuur.

AFMETINGEN

- 1 = Afvoer naar buiten 2 = Toevoer van buiten
 3 = Toevoer naar woning 4 = Afvoer van woning



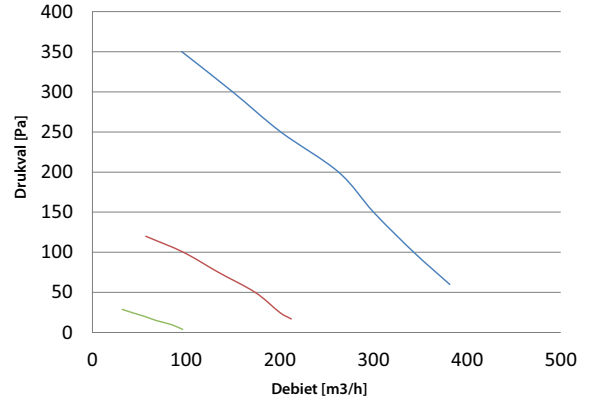
AANSLUITSCHEMA



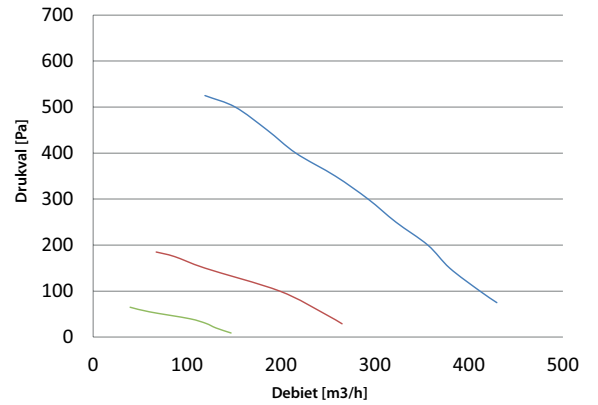
SPECIEFIEKE LUCHTOPBRENGST

- Stand 3 — Stand 2 — Stand 1

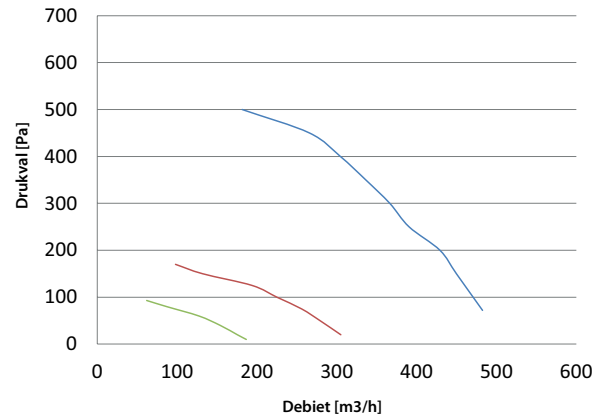
HRUC-E2



HRUC-E3



HRUC-E4



HRUC-E5

