



WEVER & DUCRÉ  
LIGHTING

# SNEAK TRIM 1.0 LED

155751K3

Project

Type

Notities

Kwantiteit

Datum

## ALGEMEEN

Plafond

Ingebouwd

Tilt min 35°

Tilt max 35°

Rotation 355°

Matzwart + goud

RAL 9005<sup>a</sup>

IP20

Interieur

345<sup>b</sup> tot 465° lm

## LED

2700 K

CRI ≥ 90

L80 / 50000 h

3-step binning

## OPTISCH

Downlight

Beam angle 28°

## ELEKTRISCH

excl. driver

17 V

LED inset 5.9<sup>b</sup> tot 8.7° W

350 tot 500 mA

Klasse 3

Veiligheidsafstand 0.3 m

## FYSISCH

Lengte 85 mm

Width 85 mm

Height 90 mm

0.2 kg

## CUTOUT

Lengte 74 mm

Breedte 78 mm

Min. ceiling thickness 2 mm

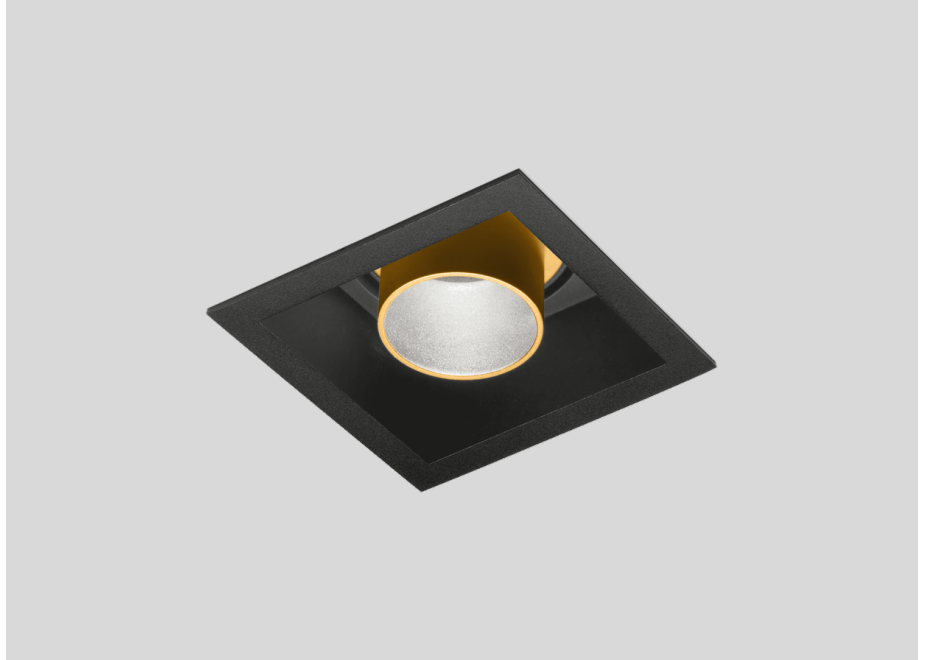
Max. ceiling thickness 18 mm

Recessed depth 95 mm

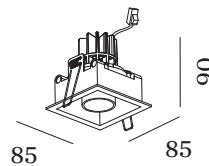
<sup>a</sup> Color may deviate slightly due to production conditions.

<sup>b</sup> 350mA

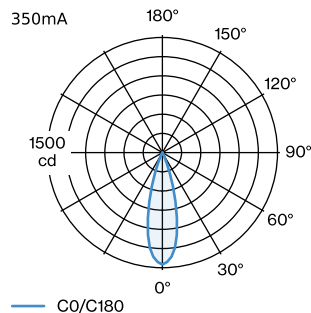
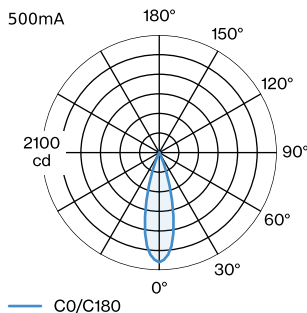
<sup>c</sup> 500mA



Vierkanten aluminium armatuur voor plafondinbouw; oppervlak Matzwart + Goud; natgelakt; matt glad; RAL 9005; geschikt voor plafonddikte van 2-18 mm; inbouwdiepte 95 mm; met COB (Chip on Board) technologie voor maximale efficiëntie; lichtkleur 2700 K; binning initial MacAdam  $\leq 3$  SDCM; CRI  $\geq 90$ ; stralingshoek 28°; 355° draaibaar en 35° kantelbaar; beschermingsgraad IP20; PC3; driver niet inbegrepen; lichtbron vervangbaar door gekwalificeerd personeel;



## LICHTVERDELING





WEVER & DUCRÉ  
LIGHTING

# SNEAK TRIM 1.0 LED

155751K3

## KEGELDIAGRAM

downlight 28° 500mA

h (m)	EO° (lx)	ø (m)
1	1960	0.50
2	490	1.01
3	220	1.51
4	120	2.02
5	80	2.52

downlight 28° 350mA

h (m)	EO° (lx)	ø (m)
1	1460	0.50
2	360	1.01
3	160	1.51
4	90	2.02
5	60	2.52

## Onderhoudsfactoren

Bedrijfstijd [h]	10 000	20 000	30 000	40 000	50 000
LLMF	0.96	0.92	0.88	0.85	0.81
LSF	1	1	1	1	1

MF	LMF × RSMF × LLMF × LSF	RSMF <sup>a</sup>	Onderhoudsfactor ruimte
MF	Onderhoudsfactor	LLMF	Lumenbehoudfactor lichtbron
LMF <sup>a</sup>	Behoudfactor armatuur	LSF	Overlevingsfactor lichtbron

<sup>a</sup> Volgens "CIE 97, Maintenance of indoor electric lighting systems", 2005, ISBN 3-900-734-34-8. De waarden moeten bepaald worden door de planningverantwoordelijke.

## ELEKTRISCH

### Driver

TYPE	L · W · H (MM)	ORDERCODE
10W   500mA   11-20V	100-43-23	9 0 2 1 4 4 0 5
10W   500mA   3-20V	102-49-29	9 0 2 2 4 4 0 2
17W   350mA   10-49V	108-52-22	9 0 2 4 3 6 0 1
20W   500mA   9-45V	116-40.5-22	9 0 2 4 4 6 0 4