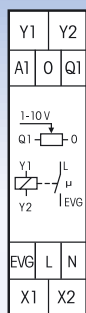


SUD12/1-10V



**1 NO contact niet potentiaalvrij 600 VA en 1-10V-stuuruitgang 40 mA.
Stand-by verlies slechts 0,9 Watt.**

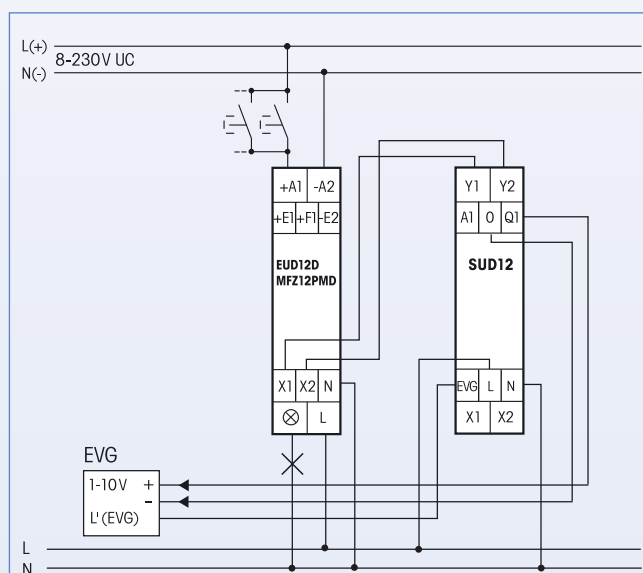
Modulair toestel voor montage op Din-rail DIN-EN 60715 TH35.

1 module = 18 mm breed en 58 mm diep.

De modernste hybride techniek verenigt de voordelen van een onverslijtbare elektronische aansturing met een hoog schakelvermogen van speciale relais.

De stuurmodule SUD12 kan in 2 schakelmogelijkheden gebruikt worden.

Schakeling 1-10V uitgang



In deze schakeling kan men, in combinatie met een universele impulsdimmer EUD12D respectievelijk MFZ12PMD, elektronische voorschakeltoestellen en transformatoren met een 1-10V interface met een gezamenlijke stroom tot 40 mA aansturen.

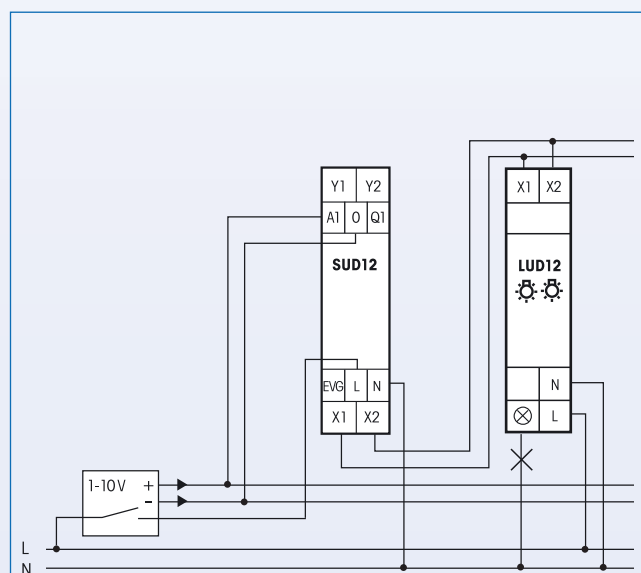
De EUD12D respectievelijk MFZ12PMD wordt via drukknoppen met een universele stuurspanning lokaal en eventueel centraal gestuurd. De SUD12 krijgt zijn bevelen door via zijn ingangen Y1/Y2 en stuurt met z'n uitgang O/Q1 het 1-10V signaal naar de interface.

Het in- en uitschakelen van de belasting gebeurt met een bistabiel relais aan de uitgang EVG. **Schakeling in de nuldoorgang wat de levensduur van de lampen ten goede komt.** Schakelvermogen TL-lampen of laagspanningshalogeenlampen met EVG 600 VA.

Dankzij het gebruik van een bistabiel relais ontstaat er geen spoelvermogenverlies noch opwarming. Na de installatie volgt een automatische synchronisatie. Gelieve een wachttijd te respecteren vooraleer de aangesloten verbruiker aan het net te koppelen.

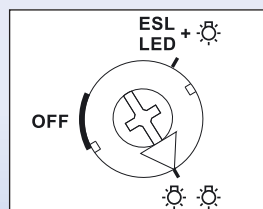
Aan de EUD12D kan gelijktijdig een direct dimbare lamp aangesloten worden. Daarenboven kan de impulsdimmer EUD12D of MFZ12PMD uitgebreid worden met de LUD12 modules om direct dimbare lampen aan te sturen, zoals beschreven op blz. B5.

Schakeling 1-10V ingang



In deze schakeling kan, in combinatie met een LUD12 vermogenmodule aangesloten op de klemmen X1-X2 de uitgang van een 1-10V stuurtoestel aan A1/O in een directe dimfunctie omgezet worden. Het in- en uitschakelen gebeurt eveneens extern aan de klem L van de SUD12.

De draaiomschakelaar van de LUD12 moet in elk geval in de positie (meerdere lampen) geplaatst worden.



Aan de stuurmodule SUD12 kunnen meerdere LUD12 in de schakelfunctie "vermogenuitbreiding met meerdere lampen" aangesloten worden zoals besproken op blz. B5.

Aan de stuurmodule SUD12 kan ook direct een 100 K-potentiometer voor helderheidsregeling aangesloten worden. Wordt de ingang A1/O onderbroken, dan stuurt de LUD12 naar maximale helderheid.

SUD12/1-10V

1 NO 16A respect. EVG 40 mA

EAN 4010312108116

Uw Eltako vertegenwoordiger in België

07/2017 Wijzigingen voorbehouden.

Serelec n.v.:

Gasmeterlaan 207, B-9000 Gent ☎ 09 2232429 / 09 2234953 ☎ 09 2254679 ✉ info@serelec-nv.be ■ BTW BE 0458 516 723