

Aan- of afwezigheidsmelder, 1 kanaal, voor inbouw

Melder, 360°, 230 Vac, 1 kanaal (10 A) voor inbouw in plafonds

- Eenvoudige installatie
- 350-41600: standalone of als master combineerbaar met maximaal 20 slaves (350-41601)
- Gemakkelijke montage dankzij veerklemmen
- Ultravlak design van slechts 5 mm waardoor hij zo goed als vlak in het plafond kan worden ingewerkt



NIEUW

Voor gebruik in kleine lokalen, kantoorruimten, opslagruimten ...

- De melder is enkel geschikt voor de sturing van binnenverlichting.
- Afhankelijk van de gekozen toepassing:
 - moet de verlichting altijd manueel worden ingeschakeld met een drukknop, waarbij de verlichting automatisch uitgeschakeld wordt bij voldoende daglicht of als er niemand meer aanwezig is in de ruimte (afwezigheidsmelder).
 - wordt de verlichting automatisch ingeschakeld bij beweging en onvoldoende daglicht. Ook hier wordt de verlichting automatisch uitgeschakeld bij voldoende daglicht of als er niemand meer aanwezig is in de ruimte (aanwezigheidsmelder).

De verlichting blijft aangeschakeld zolang de melder beweging detecteert én het gemeten daglichtniveau lager is dan de ingestelde waarde.

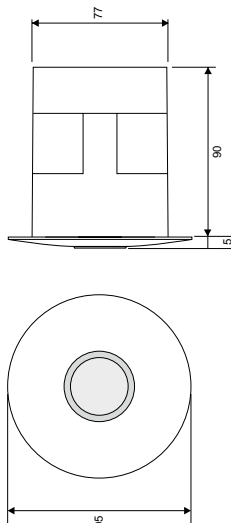
- Wanneer een drukknop gebruikt wordt, kan de gebruiker beslissen om bij het verlaten van de ruimte niet te wachten op de uitschakelvertraging en het licht meteen uit te schakelen (eco uit). Het licht blijft uitgeschakeld, ook al wordt er in de ruimte nog beweging gedetecteerd. Na afloop van de ingestelde uitschakelvertraging, herneemt de detector zijn automatische werking.
- De uitschakelvertraging, de luxwaarde waarop de verlichting moet worden ingeschakeld en de gevoeligheid van de melder kunnen eenvoudig ingesteld worden met de IR-afstandsbediening (optioneel).



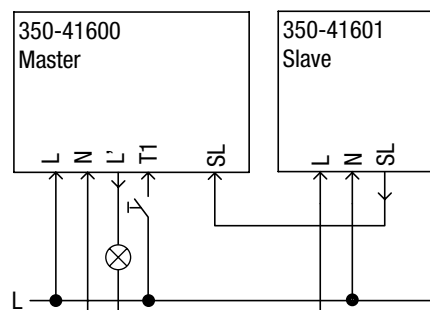
Technische gegevens

	master	slave
Referentiecode	350-41600	350-41601
Referentiecode IR-afstandsbediening	350-41934	
Afmetingen	5 x 95 mm (HxB) 95 x 95 mm (HxB) (incl. niet-zichtbaar deel)	5 x 95 mm (HxB) 95 x 95 mm (HxB) (incl. niet-zichtbaar deel)
Boordiameter	77 mm	77 mm
Voedingsspanning	230 Vac ± 10 %	230 Vac ± 10 %
Verbruik	< 1 W	< 1 W
Relaiscontact	NO (max. 10 A)	
Maximale belasting	gloeilampen (2300 W) 230V-halogenenlampen (2300 W) alle laagspanningshalogenenlampen (1150 VA) fluorescentielampen (niet-gecompenseerd) (1150 VA) spaarlampen (CFLi) (350 W) ledlampen 230 V (350 W)	
Maximale capacatieve belasting	140 µF	
Maximale inschakelstroom	165 A/20 ms	
Detectiehoek	360°	360°
Detectiebereik	cirkel, 8 -12 m	cirkel, 8 – 12 m
Draadingang	3,5 mm	3,5 mm
Montagehoogte	2,4 – 3 m	2,4 – 3 m
Lichtgevoeligheid	50 – 1000 lux	
Uitschakelvertraging	5 – 180 min	
Beschermingsgraad	IP20	IP20
Beschermingsklasse	Klasse II-toestellen, Klasse 1-melder	Klasse II-toestellen, Klasse 1-melder
Omgevingstemperatuur	0 – +50 °C	0 – +50 °C
Markering	CE-gemarkeerd conform EN 60669-2-1	CE-gemarkeerd conform EN 60669-2-1

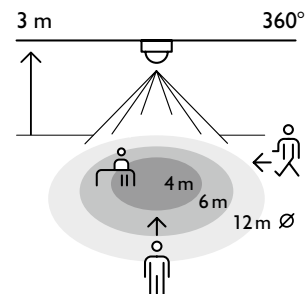
Afmetingen



Aansluitschema



Detectiegebied



∅	3 m	4 m	8 m
2,5 m	3 m	4 m	8 m
3 m	4 m	6 m	12 m