

LUMILUX T5 FC

Cirkelvormige fluorescentielampen 16 mm, met 2GX13-lampvoet



Toepassingsgebieden

- Openbare gebouwen
- Kantoren
- Restaurants
- Industrie
- Winkels
- Supermarkten en warenhuizen
- Hotels

Productvoordelen

- Uiterst economisch
- Goede lichtkwaliteit
- Uitstekende lichtstroom
- Uitstekende gelijkmatige uitlichting zonder schaduwen
- Goede gemiddelde levensduur (met OSRAM E-VSA)

Productkenmerken

- Goede kleurweergavegroep: 1B (R_a : 80...89)
- Dimbaar (van 100...1 % met QT_i DALI/DIM E-VSA)
- Ronde fluorescentielamp met één insteekvoetje
- Buisdiameter: 16,0 mm



Productfamilie datasheet

Technische data

Productomschrijving	Elektrotechnische gegevens	Fotometrische data				Afmetingen		Temperaturen	Levensduur		Aanvullende product data
	Nominale vermogen	Kleurweergave-index Ra	Nominale lichtstroom bij 25 °C	Kleurtemperatuur	Licht kleur volgens EN 12464-1	Buisdiameter	Lengte met lampvoet, doch zonder pennen	Omgevingstemp. bij max. lichtstroom	Service levensduur	Levensduur	Lampvoet
FC 22 W/827 2GX13 ¹⁾	22.3 W	80...89	1900 lm	2700 K	LUMILUX INTERNA	16 mm	225.00 mm	30.0 °C	8000 h ²⁾	12000 h ²⁾	2GX13
FC 22 W/830 2GX13 ¹⁾	22.3 W	80...89	1900 lm	3000 K	LUMILUX Warm White	16 mm	225.00 mm	30.0 °C	8000 h ²⁾	12000 h ²⁾	2GX13
FC 22 W/840 2GX13 ¹⁾	22.3 W	80...89	1900 lm	4000 K	LUMILUX Cool White	16 mm	225.00 mm	30.0 °C	8000 h ²⁾	12000 h ²⁾	2GX13
FC 22 W/865 2GX13 ¹⁾	22.3 W	80...89	1800 lm	6500 K	LUMILUX Cool Daylight	16 mm	225.00 mm	30.0 °C	8000 h ²⁾	12000 h ²⁾	2GX13
FC 40 W/827 2GX13 ¹⁾	39.9 W	80...89	3400 lm	2700 K	LUMILUX INTERNA	16 mm	300.00 mm	30.0 °C	8000 h ²⁾	12000 h ²⁾	2GX13
FC 40 W/830 2GX13 ¹⁾	39.9 W	80...89	3400 lm	3000 K	LUMILUX Warm White	16 mm	300.00 mm	30.0 °C	8000 h ²⁾	12000 h ²⁾	2GX13
FC 40 W/840 2GX13 ¹⁾	39.9 W	80...89	3400 lm	4000 K	LUMILUX Cool White	16 mm	300.00 mm	30.0 °C	8000 h ²⁾	12000 h ²⁾	2GX13
FC 40 W/865 2GX13 ¹⁾	39.9 W	80...89	3300 lm	6500 K	LUMILUX Cool Daylight	16 mm	300.00 mm	30.0 °C	8000 h ²⁾	12000 h ²⁾	2GX13
FC 55 W/827 2GX13 ¹⁾	55.0 W	80...89	4200 lm	2700 K	LUMILUX INTERNA	16 mm	300.00 mm	30.0 °C	8000 h ²⁾	12000 h ²⁾	2GX13
FC 55 W/830 2GX13 ¹⁾	55.0 W	80...89	4200 lm	3000 K	LUMILUX Warm White	16 mm	300.00 mm	30.0 °C	8000 h ²⁾	12000 h ²⁾	2GX13
FC 55 W/840 2GX13 ¹⁾	55.0 W	80...89	4200 lm	4000 K	LUMILUX Cool White	16 mm	300.00 mm	30.0 °C	8000 h ²⁾	12000 h ²⁾	2GX13

Productfamilie datasheet

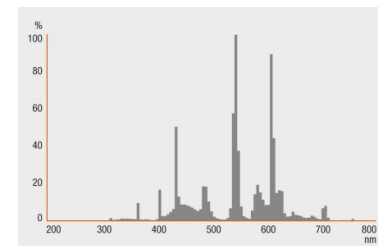
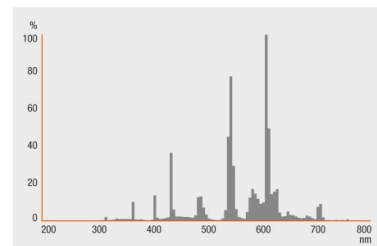
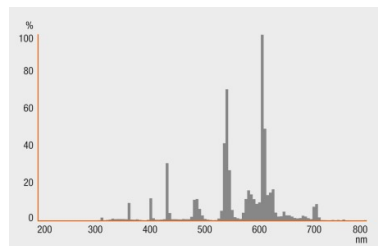
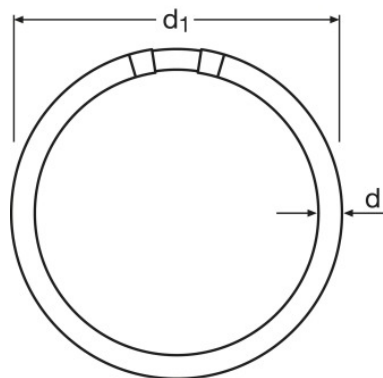
Productomschrijving	Elektrotechnische gegevens	Fotometrische data				Afmetingen		Temperaturen	Levensduur		Aanvullende product data
	Nominale vermogen	Kleurweergave-index Ra	Nominale lichtstroom bij 25 °C	Kleurtemperatuur	Licht kleur volgens EN 12464-1	Buisdiameter	Lengte met lampvoet, doch zonder pennen	Omgevingstemp. bij max. lichtstroom	Service levensduur	Levensduur	Lampvoet
FC 55 W/865 2GX13 ¹⁾	55.0 W	80...89	3990 lm	6500 K	LUMILUX Cool Daylight	16 mm	300.00 mm	30.0 °C	8000 h ²⁾	12000 h ²⁾	2GX13

Productomschrijving	Juiste verwijdering volgens wetgeving	Vermogen	Certificaten & normen	
		Geschikt voor binnengebruik	Energieverbruik	Energie-efficiëntielasse
FC 22 W/827 2GX13 ¹⁾	Ja	Ja	25 kWh/1000h	A
FC 22 W/830 2GX13 ¹⁾	Ja	Ja	25 kWh/1000h	A
FC 22 W/840 2GX13 ¹⁾	Ja	Ja	25 kWh/1000h	A
FC 22 W/865 2GX13 ¹⁾	Ja	Ja	25 kWh/1000h	A
FC 40 W/827 2GX13 ¹⁾	Ja	Ja	44 kWh/1000h	A+
FC 40 W/830 2GX13 ¹⁾	Ja	Ja	44 kWh/1000h	A+
FC 40 W/840 2GX13 ¹⁾	Ja	Ja	44 kWh/1000h	A+
FC 40 W/865 2GX13 ¹⁾	Ja	Ja	44 kWh/1000h	A
FC 55 W/827 2GX13 ¹⁾	Ja	Ja	61 kWh/1000h	A
FC 55 W/830 2GX13 ¹⁾	Ja	Ja	61 kWh/1000h	A
FC 55 W/840 2GX13 ¹⁾	Ja	Ja	61 kWh/1000h	A
FC 55 W/865 2GX13 ¹⁾	Ja	Ja	61 kWh/1000h	A

Productfamilie datasheet

1) Alleen geschikt voor E-VSA

2) Met warmstart E-VSA



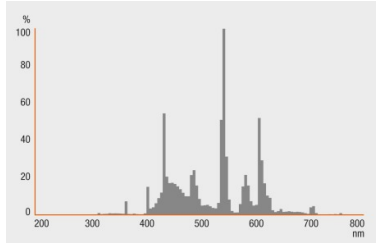
FC 22 W/827 2GX13, FC 22 W/830 2GX13, FC 22 W/840 2GX13, FC 22 W/865 2GX13, FC 40 W/827 2GX13, FC 40 W/830 2GX13, FC 40 W/840 2GX13, FC 40 W/865 2GX13, FC 55 W/827 2GX13, FC 55 W/830 2GX13, FC 55 W/840 2GX13, FC 55 W/865 2GX13

FC 22 W/827 2GX13, FC 40 W/827 2GX13, FC 55 W/827 2GX13

FC 22 W/830 2GX13, FC 40 W/830 2GX13, FC 55 W/830 2GX13

FC 22 W/840 2GX13, FC 40 W/840 2GX13, FC 55 W/840 2GX13

Productfamilie datasheet



FC 22 W/865 2GX13, FC 40 W/865
2GX13, FC 55 W/865 2GX13

Systeme garantie

OSRAM-systeemgarantie in combinatie met OSRAM-E-VSA's

Technische uitrusting

– Uitsluitend geschikt voor gebruik op elektronische voorschakelapparatuur

Productfamilie datasheet

Veiligheidsinstructies

Ingeval van lampbreuk: www.osram.com/brokenlamp

Applicatie-advies

Zie voor meer gedetailleerde applicatie-informatie en -grafieken de productdatasheet.

Logistieke data

Productcode	Productomschrijving	Verpakkingseenheid (stuks per verpakking)	Afmetingen (lengte x breedte x hoogte)	Volume	Gewicht
4050300646237	FC 22 W/827 2GX13	Verzenddoos 12	375 mm x 245 mm x 253 mm	23.24 dm ³	1865.00 g
4050300528489	FC 22 W/830 2GX13	Verzenddoos 12	375 mm x 245 mm x 253 mm	23.24 dm ³	1865.00 g
4050300528465	FC 22 W/840 2GX13	Verzenddoos 12	375 mm x 245 mm x 253 mm	23.24 dm ³	1865.00 g
4050300528441	FC 22 W/865 2GX13	Verzenddoos 12	375 mm x 245 mm x 253 mm	23.24 dm ³	1865.00 g
4050300646251	FC 40 W/827 2GX13	Verzenddoos 12	368 mm x 330 mm x 319 mm	38.74 dm ³	2727.00 g
4050300528540	FC 40 W/830 2GX13	Verzenddoos 12	375 mm x 320 mm x 328 mm	39.36 dm ³	2787.00 g
4050300528526	FC 40 W/840 2GX13	Verzenddoos 12	375 mm x 320 mm x 328 mm	39.36 dm ³	2787.00 g
4050300528502	FC 40 W/865 2GX13	Verzenddoos 12	375 mm x 320 mm x 328 mm	39.36 dm ³	2787.00 g

Productfamilie datasheet

Productcode	Productomschrijving	Verpakkingseenheid (stuks per verpakking)	Afmetingen (lengte x breedte x hoogte)	Volume	Gewicht
4050300646275	FC 55 W/827 2GX13	Verzenddoos 12	375 mm x 320 mm x 328 mm	39.36 dm ³	2787.00 g
4050300528601	FC 55 W/830 2GX13	Verzenddoos 12	375 mm x 320 mm x 328 mm	39.36 dm ³	2787.00 g
4050300528588	FC 55 W/840 2GX13	Verzenddoos 12	237 mm x 320 mm x 328 mm	24.88 dm ³	1713.60 g
4050300528564	FC 55 W/865 2GX13	Verzenddoos 12	375 mm x 320 mm x 328 mm	39.36 dm ³	2695.00 g

De genoemde productcodes beschrijven de kleinste hoeveelheid die besteld kan worden. Eén verzendeenheid kan bestaan uit één of meer afzonderlijke producten. Bij het plaatsen van een order enkele of veelvoud van de verpakkingseenheid invoeren.

Literatuur verwijzing

Voor meer informatie inzake de systeemgarantie en de bepalingen en voorwaarden van de garantie, zie

▶ www.osram.nl/systeemgarantie

Voor meer informatie inzake QUICKTRONIC elektronische voorschakelapparatuur, zie

▶ www.osram.nl/QUICKTRONIC

Disclaimer

Onder voorbehoud van verandering zonder kennisgeving. Fouten en drukfouten voorbehouden. Zorg ervoor dat u de meest recente versie gebruikt.