

1-10V-stuur dimmer schakelaar CE SDS12/1-10V voor elektronische voorschakeltoestellen

1 NO contact niet potentiaalvrij 600VA en 1-10V-stuuruitgang 40mA. Stand-by verlies slechts 1 Watt. Met instelbare minimum helderheid en dimsnelheid. Met kinderkamer- en sluimerschakeling.

Modulair toestel voor montage op Din-rail DIN-EN 60715 TH35.

1 module = 18mm breed en 58mm diep.

Universele stuurspanning van 8 tot 230V UC, lokale bediening en centrale sturing met zelfde potentiaal. 230V voedingsspanning galvanisch gescheiden van de stuurkring.

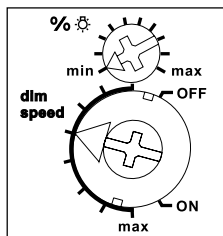
De modernste hybridetechniek verenigt de voordelen van een onverslijtbare elektronische aansturing met een hoog schakelvermogen van speciale relais.

Schakeling in de nuldoorgang wat de levensduur van de contacten ten goede komt.

De ingestelde lichtintensiteit blijft gememoriseerd bij het uitschakelen (Memory).

Bij een stroompanne worden de ingestelde schakelingen en de lichtintensiteit gememoriseerd en wordt bij het terugkeren van de voedingspanning opnieuw ingeschakeld.

Functie draaischakelaars



Met de % draaiknop kan de laagste lichtintensiteit (volledig afgedimd) ingesteld worden.

Met de dim-speed-draaischakelaar kan de dimsnelheid ingesteld worden.

Het in- en uitschakelen van de belasting gebeurt door middel van een bistabiele relais aan de uitgang EVG. Schakelvermogen TL-lampen of NV halogeenlampen met EVG tot 600VA.

Dankzij het gebruik van bistabiele relais ontstaat er geen spoelvermogenverlies noch opwarming zelfs bij ingeschakelde toestand.

Na de installatie volgt een automatische korte synchronisatie. Gelieve een wachttijd te respecteren alvorens de aangesloten verbruiker aan het net aangesloten is.

Men kan ofwel met richtingsdrukknoppen werken aan de klemmen ▲▼ ofwel met één drukknop. In dat geval moeten de beide richtingsaansluitklemmen gebruggd worden.

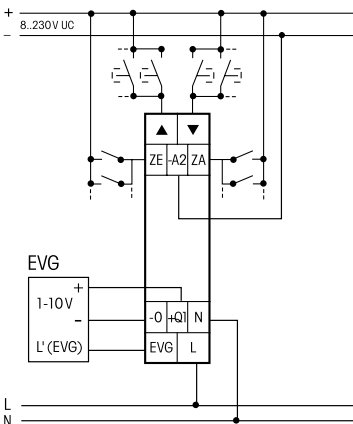
Met richtingsdrukknoppen gebeurt het inschakelen in het hoog dimmen door de ▲ en het uitschakelen en afdimmen door de ▼. Een dubbelklik op de ▲ wist het automatisch hoog dimmen tot de volle helderheid met de ingestelde dimsnelheid. Een dubbelklik op de ▼ wist de sluimerschakeling. De kinderkamer-schakeling gebeurt met de ▲.

Bij het gebruik van één drukknopsturing kan men de dimrichting wijzigen door het kort loslaten van de drukknop.

Speciaal voor de kinderkamer: (één drukknopsturing of richtingsdrukknop ▲): Speciaal voor de kinderkamer: door iets langer op de drukknop te duwen, gaat de verlichting pas na ongeveer 1 seconde op zijn minimumwaarde oplichten en, zo lang je blijft duwen op de drukknop, geleidelijk aan feller branden, zonder dat de eerder ingestelde lichtintensiteit uit het geheugen wordt gewist.

Met auto-dim schakeling: (één drukknopsturing of richtingsdrukknop ▼): door een dubbele impuls wordt de verlichting vanaf de actuele helderheid afgedimd en uitgeschakeld. De maximale dimtijd van 60 minuten is afhankelijk van de actuele helderheid en van de ingestelde minimum lichtintensiteit en kan daardoor overeenkomstig verkort worden. Met een korte puls kan tijdens het afdimproces altijd uitgeschakeld worden. Met een lange puls tijdens het afdimproces gaat het licht feller branden en wordt de auto-dim schakeling beëindigd.

Aansluitvoorbeeld



De kooiklemmen van de aansluitpunten moeten gesloten zijn en de schroeven moeten vastgedraaid worden opdat men de opstelling zou kunnen testen. Bij levering zijn de klemmen geopend!

Opgelet!

Deze toestellen mogen enkel en alleen geïnstalleerd worden door een gediplomeerde electro-vakman, zo niet bestaat het gevaar van brand of elektrocutie!