



SG290P

RESIDENTIAL LINE



MADE IN ITALY MODULE

Peimar polykristallijne zonnepanelen, gemaakt in Italië bieden klanten een perfecte combinatie van hoge efficiëntie en veelzijdigheid.

Dankzij het gebruik van hoogwaardige zonnecellen bereiken onze panelen uitstekende prestaties en zorgen ze voor een maximaal energie rendement, zelfs bij slechte belichting en weersomstandigheden. De ultralichte frames, verkrijgbaar in zilver of zwart, maken installatie eenvoudig maar zijn robuust genoeg voor residentiële, commerciële of grootschalige projecten.



30 JAAR LINEAIRE VERMOGENSGARANTIE

20 JAAR PRODUCTGARANTIE



REACTIE OP VUUR: **KLASSE 1**



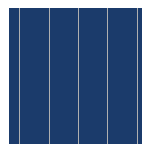
ANTI REFLECTEREND GLAS



QBE-VERZEKERING

Productaansprakelijkheidsverzekering QBE

CELLEN



60 CELLEN
POLY 5BB

156.75x156.75 mm / 6.17x6.17"

OMLIJSTING



SOLIDE EN COMPACT | **40mm**

KAN AAN DE KORTE ZIJDE
WORDEN BEVESTIGD ⁽⁴⁾

ELEKTRISCHE KENMERKEN (STC) ⁽¹⁾

Piekpotentie (Pmax)	
Potentietolerantie	
Spanning (Vmp)	
Stroom (Imp)	
Open Circuit-spanning (Voc)	
Kortsluitingstroom (Isc)	
Maximale Systeemspanning	
Maximale Nominale Waarde Van De Zekering	
Module efficiëntie	
Beschermingsklasse tegen elektrische schokken	

SG290P

Piekpotentie (Pmax)	290 W
Potentietolerantie	0/+5 W
Spanning (Vmp)	32.2 V
Stroom (Imp)	9.01 A
Open Circuit-spanning (Voc)	39.28 V
Kortsluitingstroom (Isc)	9.64 A
Maximale Systeemspanning	1500 V
Maximale Nominale Waarde Van De Zekering	15 A
Module efficiëntie	17.83%
Beschermingsklasse tegen elektrische schokken	Klasse II

MECHANISCHE KENMERKEN

Cellen	60 (6x10) polykristallijn
Afmetingen Cellen	156.75x156.75 mm / 6.17x6.17"
Cover Voorkant	3.2 mm / 0.13" dikte, gehard glas
Cover Achterkant	TPT (Tedlar-PET-Tedlar)
Capsule	EVA (Ethyleen Vinylacetaat)
Omlijsting	Legering van geanodiseerd aluminium dubbele dikte
Afwerkingen Omlijsting	Zilver / Zwart
Afwerkingen Backsheet	Wit
Diodes	3 Diodes van Bypass
Aansluitkast	Gecertificeerd IP67
Connectors	MC4 of compatibele connectors
Lengte Kabels	900 mm / 35.43"
Doorsnede Kabels	4.0 mm ² / 0.006 in ²
Afmetingen	1640x992x40 mm / 64.57x39.06x1.57"
Gewicht	18 Kg / 39.68 lbs
Maximale Lading	5400 Pa ⁽⁴⁾

KENMERKEN TEMPERAATUUR

NOCT ⁽²⁾	45±2 °C
Coëfficiënt temperatuur van de maximale potentie	-0.39 %/°C
Coëfficiënt temperatuur van de spanning van open circuit	-0.28 %/°C
Coëfficiënt temperatuur van de stroom van kortsluiting	0.042 %/°C
Bedrijfstemperatuur	-40 °C ~ +85°C

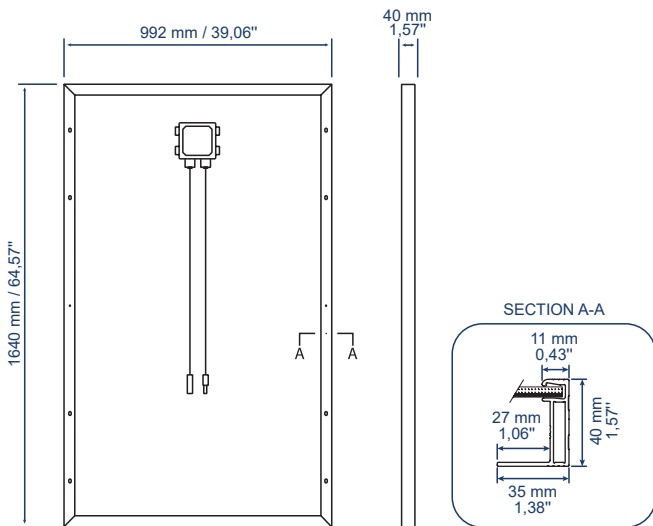
VERPAKKING ⁽³⁾

Afmeting Pallet	1700x1200x1200 mm / 66.93x47.24x47.24"
Panelen per Pallet	27
Gewicht	516 Kg / 1138 lbs

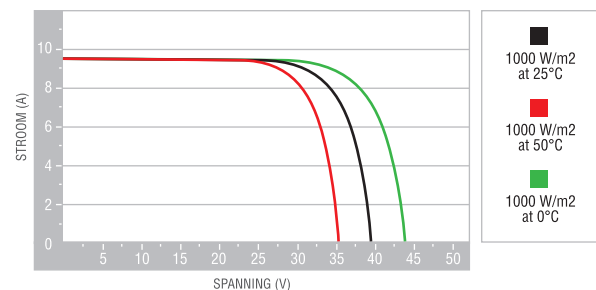
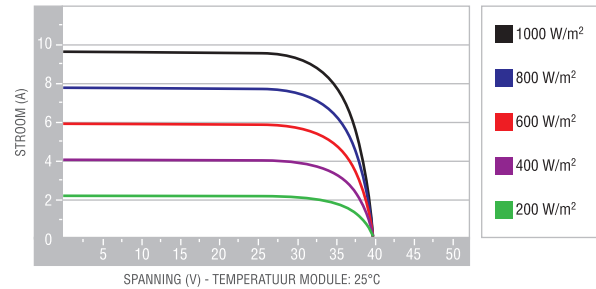
CERTIFICATIES

Vuurbestendigheid	Vuurbestendigheidsklasse: 1 (UNI 9177)
-------------------	--

AFMETINGEN



KENMERKEN STROOM/SPANNING



1. STC: (Standard Test Condition) Instraling 1000W/m², Module Temperatuur 25°C, Luchtmassa 1.5

2. NOCT: (Nominal Operation Cell Temperature) Instraling 800W/m², Omgevingstemperatuur 20°C, Windsnelheid 1m/s

3. De pallets zijn stapelbaar met een maximum van 2

4. Raadpleeg de installatiehandleiding voor de montageconfiguratie