

ECOLOGY

COFFRETS DE DISTRIBUTION IP65

Description: COFFRET IP65 1x8 MOD. SURFACE. PT. ABS. BARRES N&T

Référence:
CDN8PT/RR

Caractéristiques:

Type de produit:	Coffret étanche de distribution ABS à barres de neutre et terre (Plombable)
Dimensions extérieures (Hauteur x Largeur x Prof.):	231x238x118 mm
Corps encastrable (H x L x P):	-
Nombre de modules:	1x8 rail DIN
Installation:	Surface
Couleur:	Gris RAL 7035
Type Fenêtre:	Transparente couleur fumé. PC à protection UV.
Poids (Kg):	1,05
Entrée câbles:	Sup.: 4xM25 - 1xM40. Inf.: 4xM25 + 1xM40. Oblong arr.: 2xOB25/25
Composition:	-
Matériaux:	Matériaux plastiques sans halogène. Cadre et base: ABS. Recommandés pour installations extérieures: protection UV sous la norme 1892-2, Méthode A: 500h.

Donées techniques:

Degré de protection:	IP65
Résistance aux impacts:	IK08
Résistance au fil incandescent:	650 °C
Pression de la bille:	70 °C
Plage de température ambiante:	-25 °C / +40 °C
Tension d'utilisation maximale:	1000 V CA / 1500 V CC
Double isolation:	Classe II

Certifications et normes:

Directive basse tension:	2014/35/EU
Normes:	UNE-EN 62208 et IEC 62208
Certificats:	



Codes:

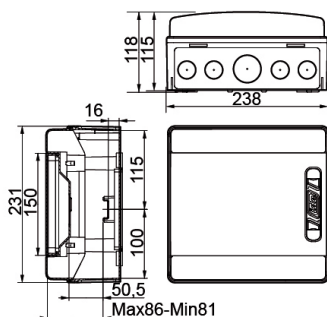
EAN:	8431044129327
Numéro du tarif douanier:	85.38.10.00
ETIM 6.0:	EC001892

ECOLOGY


COFFRETS DE DISTRIBUTION IP65

Description: COFFRET IP65 1x8 MOD. SURFACE. PT. ABS. BARRES N&T

Référence: CDN8PT/RR



Plano detallado:

 <http://www.ide.es/downloads/planos/pdf/CDN8PTRR.pdf>

 <http://www.ide.es/downloads/planos/dxf/CDN8PTRR.dxf>

 <http://www.ide.es/downloads/planos/stp/CDN8PTRR.stp>

Dimensions extérieures (Hauteur x Largeur x Prof.):

231x238x118 mm

Corps encastrable (Hauteur x Largeur x Prof.):

-

Sostenibilidad:

RoHS - REACH

Fourniture:

Livrés dans un emballage individuel en carton. Les emballages multiples sont obtenus en regroupant plusieurs emballages individuels au moyen de film transparent.

Unités d'emballage: 4

Fin de vie du produit:

Le produit n'a pas besoin d'opérations de recyclage spécifiques

Applications recommandées:

Environnements industriels et installations extérieures.
Environnements industriels, sites navals, piscines, garages. Tous lieux exigeant un degré de protection élevé contre la poussière, les éclaboussures et les chocs.