



WEVER & DUCRÉ
LIGHTING

PLANO

IP44 1.0 PAR16

118420W0

Projet

Type

Notes

Quantité

Date

GÉNÉRAL

Plafond

Encastré

Blanc mat

RAL 9003^a

Front IP44

Back IP20

Intérieur

480^b à 520^c lm

LED

Lamp PAR16

PARI16

Socket GU10

max. 12.0 W

CRI ≥ 90

OPTIQUE

Flood

Angle du faisceau 48°

ÉLECTRIQUE

100 - 240 V

Insert LED6.5 W

Class 2

0.3 m

PHYSIQUE

Longueur 85 mm

Largeur 85 mm

Hauteur 115 mm

0.2 kg

DÉCOUPE

Longueur 74 mm

Largeur 78 mm

Épaisseur min. plafond 4 mm

Épaisseur max. plafond 30 mm

Profondeur d'encastrement 115 mm

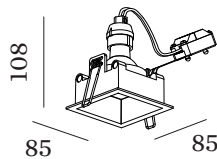
^a Les couleurs peuvent varier légèrement en fonction des conditions de production.

^b PARI16 LAMP 2700K CRI90

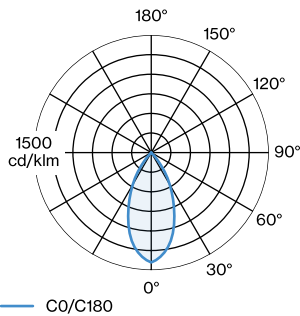
^c PARI16 LAMPE 3000K CRI90



Downlight carré encastré dans le plafond en aluminium moulé sous pression; surface blanc de sécurité; revêtement par poudre; structure de surface mate; RAL 9003; montage sans outil au moyen de ressorts métalliques; approprié pour une épaisseur de plafond de 4-30 mm; profondeur d'encastrement 115 mm; culot GU10; type de lampe PARI16; max. 12W; 100 - 240 V; indice de protection en dessous de IP44; au-dessus de IP20; CP2; sources lumineuses non incluses;



DISTRIBUTION DE LA LUMIÈRE





WEVER & DUCRÉ
LIGHTING

PLANO

IP44 1.0 PAR16

118420W0

DIAGRAMME DE CÔNE

flood 48°

h (m)	E0° (lx)	ø (m)
1	709	0.89
2	177	1.78
3	79	2.66
4	44	3.55
5	28	4.44

LAMPES

PAR16 LAMPE LED

TYPE	COULEUR	Ø-H (MM)	ORDERCODE
2700K >90 CRI GU10	Noir	ø50-58	9 0 1 2 2 8 B 3
3000K >90 CRI GU10	Noir	ø50-58	9 0 1 2 2 8 B 5
2700K >90 CRI GU10	Blanc	ø50-58	9 0 1 2 2 8 W 3
3000K >90 CRI GU10	Blanc	ø50-58	9 0 1 2 2 8 W 5
2700K >80 CRI GU10	argent	ø50-52	9 0 5 2 2 7 S 2
3000K >80 CRI GU10	argent	ø50-52	9 0 5 2 2 7 S 4