



WEVER & DUCRÉ  
LIGHTING

# BLIEK ROUND 1.0 PAR16

125120B0C

Project

Type

Notities

Kwantiteit

Datum

## ALGEMEEN

Plafond

Ingebouwd

Tilt max 60°

Rotation 350°

Matzwart

RAL 9011<sup>a</sup>

IP20

Interieur

460<sup>b</sup> tot 480° lm

## LED

Lamp PAR16

PAR16

Socket GU10

max. 12.0 W

CRI ≥ 90

## OPTISCH

Flood

Beam angle 50°

## ELEKTRISCH

100 - 240 V

LED inset 6.5 W

Klasse 2

Veiligheidsafstand 0.3 m

## FYSISCH

Diameter 135 mm

Height 59 mm

0.4 kg

bladveren

## CUTOUT

Diameter 127 mm

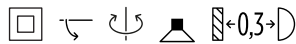
Min. ceiling thickness 4 mm

Recessed depth 75 mm

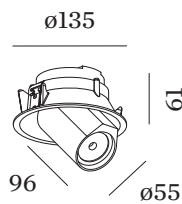
<sup>a</sup> Color may deviate slightly due to production conditions.

<sup>b</sup> PAR16 LAMP 2700K CRI90

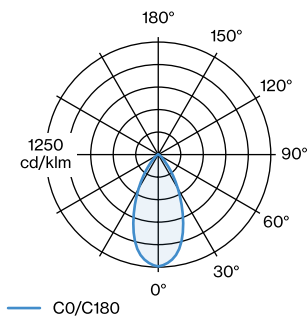
<sup>c</sup> PAR16 LAMP 3000K CRI90



Ronde downlight van gegoten aluminium, voor plafondbouw; regelbaar; oppervlak Matzwart; gepoedercoat; mat textuur; RAL 9011; binnenring zwart; gereedschapsloze installatie met behulp van bladveren; inbouwdiepte 75 mm; lampfitting GU10; lamptype PAR16; max. 12W; 100 - 240 V; 350° draaibaar en 60° kantelbaar; beschermingsgraad IP20; PC2; IC-waarde; lamp niet inbegrepen;



## LICHTVERDELING





WEVER & DUCRÉ  
LIGHTING

# BLIEK ROUND 1.0 PAR16

125120B0C

## KEGELDIAGRAM

flood 50°

h (m)	EO° (lx)	ø (m)
1	572	0.92
2	143	1.85
3	64	2.77
4	36	3.69
5	23	4.62

## ARMATUREN

### PAR16 LED lamp

TYPE	KLEUR	Ø · H (MM)	ORDERCODE
2700K   >90 CRI   GU10	Zwart	ø50-58	9 0 1 2 2 8 B 3
3000K   >90 CRI   GU10	Zwart	ø50-58	9 0 1 2 2 8 B 5
2700K   >90 CRI   GU10	Wit	ø50-58	9 0 1 2 2 8 W 3
3000K   >90 CRI   GU10	Wit	ø50-58	9 0 1 2 2 8 W 5
2700K   >80 CRI   GU10	Zilver	ø50-52	9 0 5 2 2 7 S 2
3000K   >80 CRI   GU10	Zilver	ø50-52	9 0 5 2 2 7 S 4