

## Productgamma Watts Industries

- Systeemscheiders
- Terugstroombeveiligingstoestellen
- Terugslagkleppen
- Veiligheidsunits
- Veiligheidsventielen
- Ontlastkleppen
- Automatische controlekleppen
- Vlinderkleppen
- Afsluitkleppen
- Meetinstrumenten
- Temperatuurcontrole
- Expansievaten
- Processchakelaars
- Brandstofproducten
- Gasproducten
- Elektronische bediening
- Installatie beschermingsproducten
- Radiatorkleppen
- Systeemproducten
- Verdeelstukken en fittings

De beschrijvingen en foto's op deze productfiche zijn niet bindend en worden enkel als informatie aangeleverd. Watts behoudt het recht om technische verbeteringen in het ontwerp van zijn producten uit te voeren zonder voorafgaande kennisgeving. Garantie: voor alle verkopen en verkoopcontracten gelden uitdrukkelijk de Watts-voorwaarden die terug vinden zijn op de website [www.wattsindustries.com](http://www.wattsindustries.com). Watts neemt hierbij afstand van elke voorwaarde die hiervan afwijkt, tenzij anders schriftelijk bepaald door een Watts-vertegenwoordiger.



**Watts Benelux BVBA**

Beernemsteenweg 77A • 8750 Wingene • Belgium

BE: +32 51 65 87 08 • NL: +31 313 673 700

[benelux@wattswater.com](mailto:benelux@wattswater.com) • [wattsindustries.com](http://wattsindustries.com) • [waterbeveiliging.nl](http://waterbeveiliging.nl)

© 2017 Watts

# BI15

Inlaatcombinatie BI15  
EN1488 - 1/2" 15 mm



## BI15

Inlaatcombinatie BI15  
Toepassing & installatie

## TOEPASSING

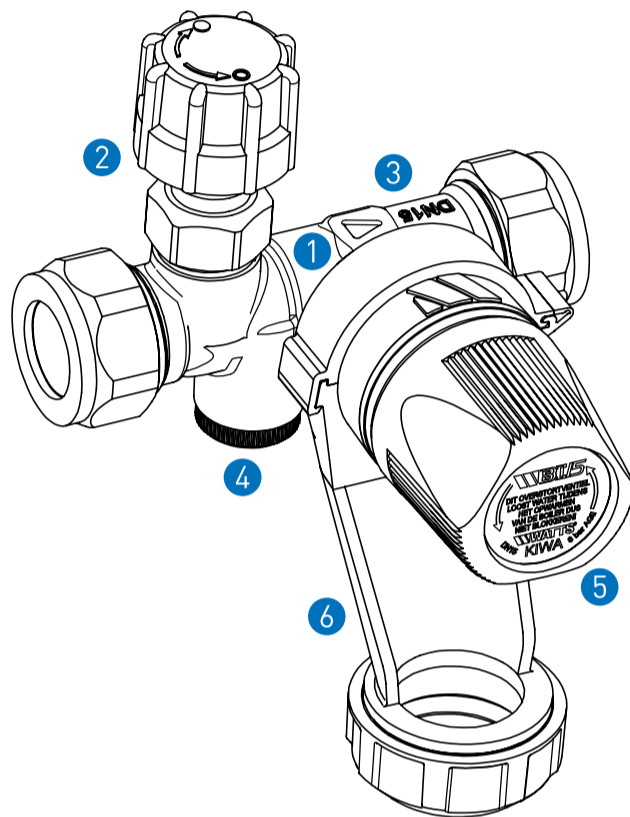
Deze veiligheidsgroep is speciaal ontworpen om de verwarmingsbron (elektrisch, gas ...) voor de opslag van warm water met een vermogen tot 10 kW te beschermen.

Dit apparaat heeft 3 basisfuncties:

- de verwarmingsbron beschermen tegen overmatige druk, met een veiligheidsklep afgesteld op 8 bar (800 kPa)
- de tank isoleren van de hoofdwatervoorziening d.m.v. een kraan
- voorkomen dat het warme water terugstroomt naar de koudwatervoorziening, m.b.v. de geïntegreerde terugslagklep (KIWA en BELGAQUA goedgekeurd)

## ONTWERP

- 1 messing basis
- 2 afsluitkraan
- 3 terugslagklep, KIWA en BELGAQUA gekeurd
- 4 terugslagklep inspectiepoort
- 5 veiligheidsklep afgesteld op 8 bar
- 6 nieuwe trechter conform EN1488 22 mm



# BI15

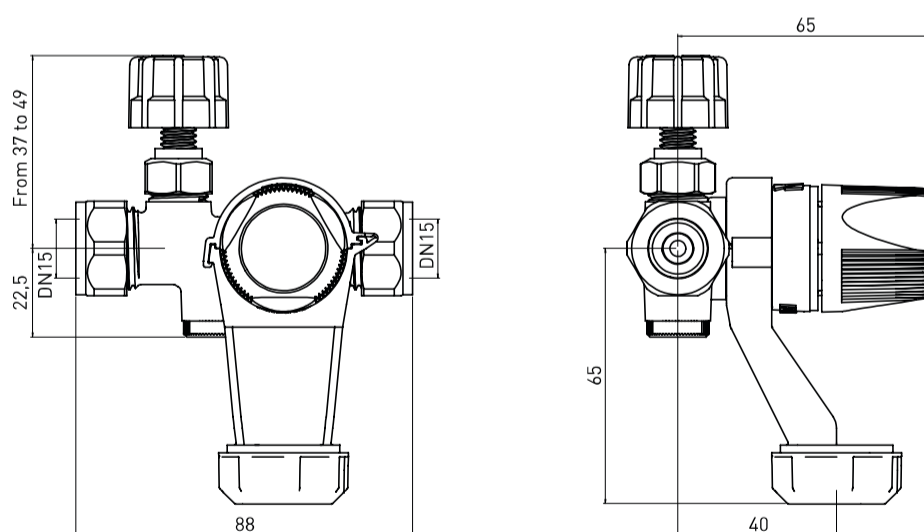
## KENMERKEN

- hoge stroomsnelheid (tot 40 L/min 1 bar)
- extra compact
- installeerbaar in elke positie
- nieuwe trechter EN1488 gekeurd (22 mm)
- afsluitknop met uitstekende grip
- afsluitkraan met EPDM dichting
- KIWA gekeurd
- BELGAQUA gekeurd
- gefabriceerd door de belangrijkste Europese producent van veiligheidsgroepen

# kiwa



## AFMETINGEN

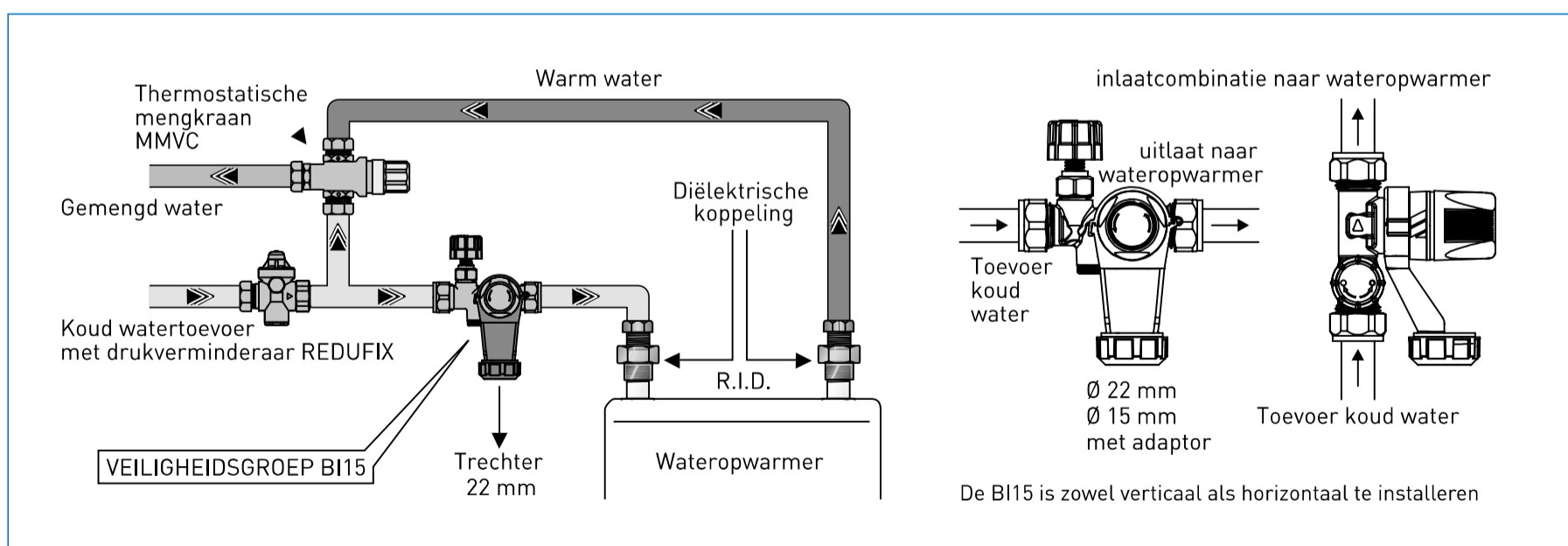
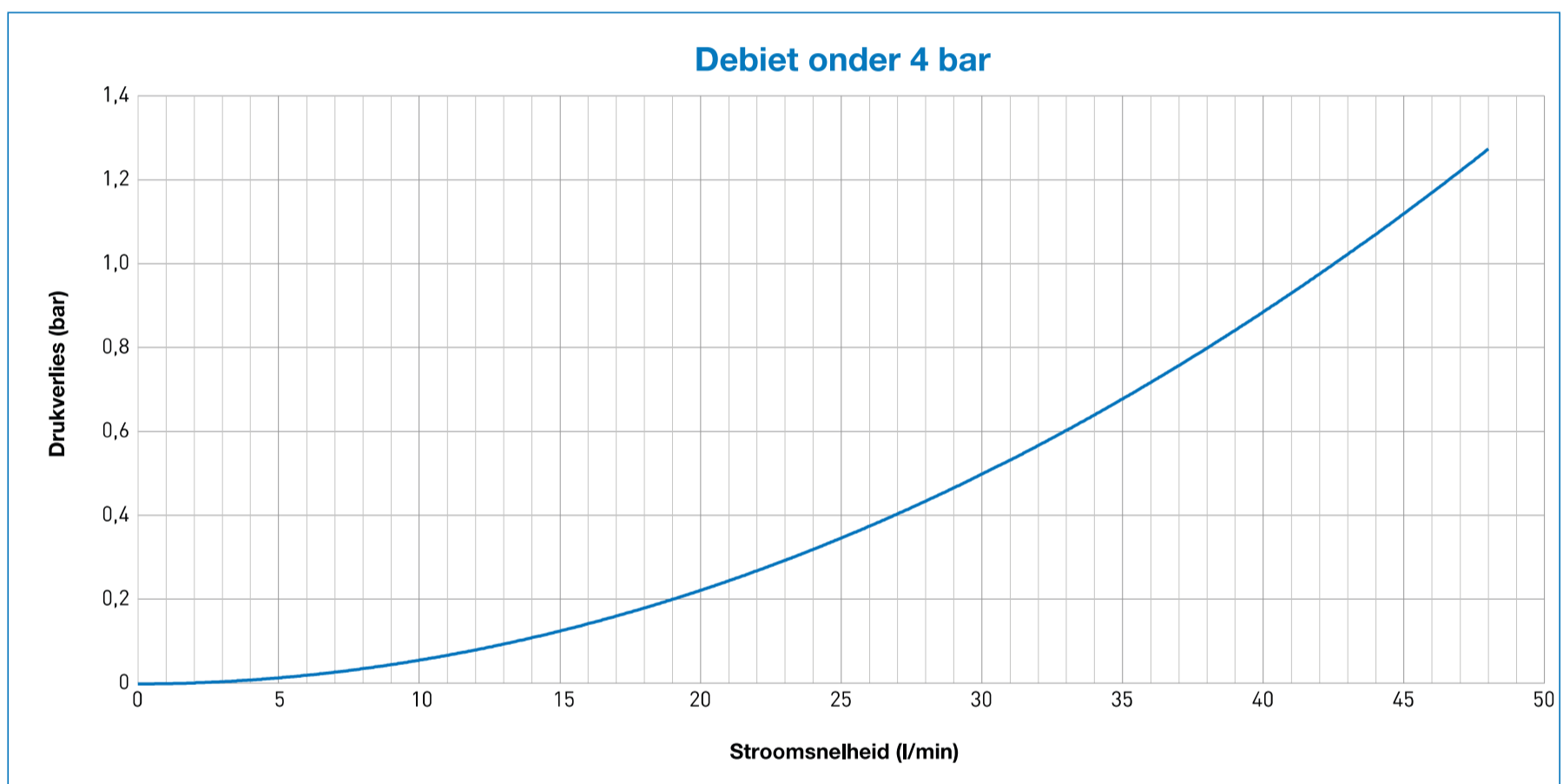


	 <p><b>BI15</b></p>	 <p><b>KIT BI15 - Inlaatcombinatie</b> Idem als BI15 maar met bijhorende haakse koppeling</p>	 <p><b>UBK - Universele boiler aansluitkit</b> Deze kit bevat alle onderdelen om een kleine boiler aan te sluiten op het waternet, alsook alle aansluitingen voor de keukenkraan.</p>
Type	BI15	KIT BI15	UBK - universele boiler aansluitkit
Code BE	1852558	1852553	1854220
VE	1/24	1/25	1/15

## LIJST VAN ONDERDELEN

Machinaal gesmede basis	Messing CW617N
Membraanklep	EPDM 70 SH
Klepzitting	Messing CW617N
Knop afsluitkraan	PP-TF20
Trechter	PP
Klepas	PPO+PS-GF30
Klepzegel	EPDM
Keerkleppen	POM
Plastic plug	PA-GF30

## DRUKVERLIES CURVE



De afbeeldingen en beschrijvingen in deze brochure zijn louter informatief en in geen enkel opzicht bindend. Watts reserveert het recht om zonder voorafgaande berichtgeving technische of externe aanpassingen te doen aan hun producten als ze dit nodig achten.