



## GUIDE MODULAIRE 2018

**Vidéo- et parlophonie**  
pour appartements et bureaux.

## CONTENU

GT

### SERIE GT

Nouveautés.....	3
Portiers .....	4
Postes intérieurs.....	8
Atouts uniques.....	10
Packs préprogrammés .....	11
Principe de câblage.....	12
Réseau.....	13
Connexion facultative.....	14
Montage.....	15
Tableaux de prix.....	16



Transfert d'appels  
vers smartphone



Caméra grand-angle  
de 170°



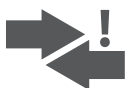
Élimination  
de la coque



Technologie NFC

**480/5000**

Jusqu'à max.  
480 portiers et 5000  
postes intérieurs



Intercom & alarme  
d'urgence



Plusieurs noms  
par numéro  
d'appartement



Connexion USB  
au PC



Accompagnement  
des utilisateurs



Vision nocturne  
améliorée



Adressage  
automatique ou  
manuel



Caméra de  
surveillance externe

## LA QUALITÉ PURE

La qualité japonaise, la durabilité et l'innovation sont quelques-uns des mots-clés pour désigner la vidéophonie et la parlophonie d'Aiphone. Grâce à ces propriétés Aiphone est devenu le leader mondial et un fabricant respecté de systèmes d'interphonie avec une expérience de plus de 65 ans. Les systèmes d'Aiphone, dont la sécurité et la convivialité ne laissent rien à désirer, sont distribués dans plus d'une soixantaine de pays.

[www.aiphone.be](http://www.aiphone.be) / [www.aiphone.com](http://www.aiphone.com)

IMPORTATEUR EXCLUSIF AIPHONE (BELUX)

**CCI sa**

Louiza-Marialei 8/5

2018 Anvers

T: 03/232 78 64

[www.ccinv.be](http://www.ccinv.be)



**CPMT**  
Badge  
modèle carte bancaire



## TECHNOLOGIE NFC

La série GT renouvelée d'Aiphone utilise la technologie NFC (Near Field Communication) pour plusieurs fonctions, une sorte de transmission de données sans fil.

### 1. Communication radio via smartphone

La nouvelle application Android permet un traitement de données sans fil beaucoup plus aisé, y compris les numéros d'appel et les noms des résidents.

### 2. Lecteur de badge pour accéder au menu de configuration

Grâce au badge NFC spécifique l'installateur (ou le gestionnaire) du système peut accéder au menu de configuration. Ceci facilite et sécurise grandement l'accès comparé au clavier à code numérique classique.

### 3. Lecteur de badge pour commande de la gâche

Les résidents pourront commander la gâche grâce à la programmation de 500 badges d'accès NFC. Le système GT offre une solution complète pour un contrôle d'accès de bâtiments.

Les articles suivants sont équipés de la technologie NFC:

module audio GTDBVN, portier GTDMBN & poste gardien GTMKBN



**PASS**  
Badge  
modèle porte-clé

## APP Android

Maintenance du système facile et rapide via l'application "GT setup tool app" disponible gratuitement dans le Google Play store.

- Création de nouveaux sites et gestion des existants depuis votre appareil Android
- Transfert d'information vers votre pc pour traitement hors site et sauvegarde
- Adaptation des noms des résidents et activation des codes ou badges d'accès
- Le portier ne doit pas être démonté et un pc n'est pas requis



**NEW  
2018**

## INTERFACE IP POUR SMARTPHONE \*

Grâce au tout nouveau GTTLIP vous saurez toujours qui sonne à votre porte. Son interface IP intégrée permet de recevoir tous les appels sur votre smartphone. Vous communiquez avec vos visiteurs et contrôlez l'accès de votre domicile en étant sur place ou à distance. Une connexion 3G/4G ou WiFi et l'application ad hoc suffisent. L'interface IP convient pour 3 smartphones et est compatible avec des appareils Apple et Android.

\* Attendu en 2018.

**NEW**



## COMBINAISON DÉFILEMENT DE NOMS ET BOUTONS-POUSSOIRS

Le nouveau portier modulaire GT combine un défilement de noms numérique et des boutons-poussoirs individuels. Les clients d'un commerce ou des patients (p.ex. pharmacie, cabinet médical, bureau,...) pourront les appeler à l'intérieur d'un immeuble d'appartements sans pour autant devoir faire défiler les noms des résidents.



## CONTRÔLE D'ACCÈS

**NEW**

**480**  
portiers

**5000**  
postes  
intérieurs



**GTDMBN**  
Portier encastré,  
caméra couleur 170°  
et écran LCD 3,5"  
(150 x 320 x 2 mm)

- Monobloc inox 2,5 mm d'épaisseur
- Caméra grand angle 170° sans coque
- Afficheur LCD couleur 3,5". Rétro-éclairé pour un meilleur confort visuel. Hauteur des caractères : 5,3 mm. Protection de l'afficheur par polycarbonate.
- Equipé de la technologie NFC pour une gestion radio via smartphone et contrôle d'accès par badge
- Détecteur de présence pour la mise en route automatique de l'écran LCD de la platine
- Clavier alphanumérique programmable pour appel, appartement et contrôle d'accès des résidents avec code (500 codes).
- Touche de navigation : haut/bas, annulation et validation
- 32 caractères par nom et 160 caractères pour le message d'accueil
- Défilement des noms
- Ecran intégrant 3 voyants avec 3 pictogrammes visuels taille 17 mm (appel en cours, en communication / ouverture porte) et messages vocaux pour l'assistance du visiteur
- Éclairage nocturne: puissante DEL blanche
- Secret de conversation
- Contact inverseur libre de potentiel pour commande de porte avec temporisation réglable
- Programmation par l'app smartphone, par PC avec prise USB ou avec le clavier (et le logiciel fourni)
- Connexion bouton-poussoir EXIT
- IP 54 / IK 07
- Possibilité de connecter une caméra déportée (NTSC)



À commander séparément:  
Encastrement GF3B  
(110 x 295 x 44 mm)



À commander séparément:  
Cadre saillie GT103HBI  
(155 x 323 x 58 mm)

# PLATINES MODULAIRES



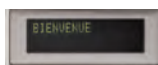
- Caméra sans coque avec optique antireflet
- Haute résolution
- Grand angle 170° horizontal et 100° vertical



- Possibilité de connecter une caméra déportée supplémentaire (NTSC)



- Touches d'appel en relief pour malvoyants
- Pictos explicatifs des touches de commandes
- Pour utilisation intensive



- Ecran VFD à fort contraste visuel
- Hauteur des caractères conforme



- Affichage pictogramme de l'opération en cours
- Messages vocaux (appel enregistré, en communication, porte ouverte)

## LES ATOUTS

- La platine modulaire signe avec élégance vos ouvrages neufs ou déjà existants.
- Des LEDs d'état et des messages vocaux accompagnent le visiteur
- Finition haut de gamme
- Contact inverseur libre de potentiel pour commande de porte avec temporisation réglable
- Connexion bouton-poussoir EXIT

## LIBERTÉ DE CHOIX EN FINITION

Design, confort, flexibilité...Ce portier modulaire à afficheur très clair est la touche finale élégante de tous vos projets, que ce soit une construction neuve ou une rénovation.



Système vidéo à défilement de noms



Système vidéo à boutons-poussoirs



Système audio à boutons-poussoirs

## VIDÉO



### Platine de rue vidéo 1 bouton

- Caméra (GTVB + GTVP)
- Micro/HP (GTDB + GTDBP)
- Module BP (GTSW + GF1P)
- Cadre (GF3F)
- Prévoir boîtier d'encastrement (GF3B) ou en saillie (GT103HB)



### Platine de rue vidéo avec défilement de nom

- Caméra (GTVB + GTVP)
- Micro/HP (GTDB + GTDBP)
- Module défilement (GTNSB + GTNSPL)
- Module clavier (GT10K + GF10KP)
- Cadre (2 x GF2F)
- Prévoir boîtier d'encastrement (2 x GF2B) ou en saillie (GT202HB)

## CADRE SAILLIE



**GT102HB**  
Cadre saillie avec visière pour 1 x 2 modules (155 x 243 x 68 mm)

**GT103HB**  
1 x 3 modules (155 x 338 x 68 mm)

**GT104HB**  
1 x 4 modules (155 x 443 x 68 mm)

## AUDIO



### Platine de rue audio 1 bouton

- Micro/HP (GTDB + GTDBP)
- Bouton-poussoir (GTSW + GF1P)
- Cadre (1 x GF2F)
- Prévoir boîtier d'encastrement (GF2B) ou en saillie (GT102HB)



### Platine audio à défilement

- Micro/HP (GTDB + GTDBP)
- Module défilement (GTNSB + GTNSPL)
- Module clavier (GT10K + GF10KP)
- Cadre (1 x GF3F)
- Prévoir boîtier d'encastrement (GF3B) ou en saillie (GT103HB)



**GT202HB**  
Cadre saillie avec visière pour 2 x 2 modules (290 x 243 x 68 mm)

**GT203HB**  
2 x 3 modules (290 x 338 x 68 mm)

**GT303HB**  
3 x 3 modules (425 x 338 x 68 mm)

## PANNEAUX & BOÎTIERS D'ENCASTREMENT



**GF2F**  
Encadrement pour 2 modules (135 x 225 x 16 mm)



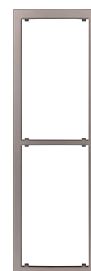
**GF2B**  
Boîtier d'encastrement pour 2 modules (110 x 200 x 44 mm)



**GF3F**  
Encadrement pour 3 modules (135 x 320 x 16 mm)



**GF3B**  
Boîtier d'encastrement pour 3 modules (110 x 295 x 44 mm)



**GF4F**  
Encadrement pour 4 modules (135 x 425 x 16 mm)



**GF4B**  
Boîtier d'encastrement pour 4 modules (110 x 400 x 44 mm)

# MODULES

## MODULES MICRO/HP



NEW

**GTDBP**  
Façade pour GTDB(VN)



NEW

**GTDB**  
Module Micro & HP avec voyants et synthèse vocale  
**GTDBVN**  
Idem avec technologie NFC



**GTBMT**  
Boucle inductive pour GTDB(VN), adapté pour les appareils auditifs  
GFAP prévu

## LECTEURS DE BADGE



**CPMT**  
Badge modèle carte bancaire



**PASS**  
Badge modèle porte-clé

## MODULES DE CAMÉRA



**GTVP**  
Façade pour GTVB



NEW

**GTVB**  
Module caméra haute résolution

## MODULES ADRESSE



**GFAP**  
Façade pour GTAD & GTBMT



**GTAD**  
Module adresse

## MODULES DE 1 À 4 BOUTONS D'APPEL



**GF1P**  
Façade 1 bouton



**GF2P**  
Façade 2 boutons



**GF3P**  
Façade 3 boutons



**GF4P**  
Façade 4 boutons



**GTSW**  
Module 4 boutons



**GHMOD8**  
Adaptateur pour 8 boutons existants

## MODULES DE DÉFILEMENT DES NOMS



**GTNSPL**  
Façade pour GTNS



**GTNSB**  
Module à défilement de noms



**GT10K**  
Module programmation et clavier 500 codes



**GF10KP**  
Façade pour GT10K

## MODULES PLEINS & PERCÉS



**GFBP**  
Façade vierge



**GFBP2**  
Façade prépercée pour T25, VIGIK®

## POTELETS



**PA1602**  
Potelet pour 1 x GF3F + GTDMBN

**PA1603**  
Potelet pour 2 x GF3F

**PA1605**  
Potelet pour 2 x GT4F

## POSTES INTÉRIEURS



(125 x 180 x 25 mm)

3,5"

320  
x  
240

25  
mm

### GT1M3

- Vidéosurveillance avec fonction grand angle 170° et zoom
- Communication mains libres à commande vocale
- Surveillance caméra de rue (monitoring)
- 3 touches de commande (gâche/porte/éclairage)
- Bouton d'appel palier / Appel gardien
- Entrée automatique (cabinet médical)
- Option: bouton-poussoir d'urgence



(200 x 165 x 25 mm)

7"

640  
x  
480

25  
mm

### GT1C7

- Vidéosurveillance avec fonction grand angle 170°, zoom et pan/tilt
- Communication mains libres à commande vocale
- Surveillance caméra de rue (monitoring)
- 3 touches de commande (gâche/porte/éclairage)
- Touches éclairées pour fonctions primaires (gâche et communication)
- Bouton d'appel palier / Appel gardien
- Entrée automatique (cabinet médical)
- Touches sensibles
- Option: bouton-poussoir d'urgence



(190 x 140 x 30 mm)

3,5"



### GT2CL / GT2HL

- Vidéosurveillance avec fonction grand angle 170°, zoom et pan/tilt
- Communication mains libres
- Possibilité de brancher individuellement un portier à l'entrée d'un appartement
- Mémoire d'images: lecture et enregistrement des visiteurs, manuellement ou automatique
- Combiné en option pour plus de discrétion (GTHS)
- Intercom entre poste maître GT2CL et postes sec. GT2HL
- Boucle inductive

## POSTES AUDIO



(125 x 175 x 32 mm)

### GT1A

- Poste audio mains libres
- Réglage volume de la sonnerie et coupure
- Bouton d'appel palier
- 3 touches de commande (gâche/porte/éclairage)
- Appel gardien



(98 x 130 x 28 mm)

### GT1D

- Poste audio avec combiné
- Boucle inductive
- Réglage de la sonnerie et coupure
- Bouton d'appel palier
- Commande d'ouverture de porte
- Appel gardien



## ACCESSOIRES



### MCWSA

Support bureau avec réglage en inclinaison pour postes intérieurs mains libres



### MCWS1

Support de table pour parlophone GT1D avec combiné



### GTHS

Combiné additionnel pour GT2CL/GT2HL



### GTRY

Relais pour signalisation d'appel externe ou contact de commande supplémentaire



### JPDV

Platine de rue saillie pour GT2CL  
98 x 173 x 27 mm



### JPDPV

Platine de rue encastrée pour GT2CL  
façade: 135 x 209 mm  
boîtier: 110 x 180 x 45 mm



### GTD

Platine audio pour GT2CL



### CRV43H2IRN

Caméra dôme NTSC à LED



### Hqw137SNHN

Caméra tube NTSC à LED

### JODV

Platine de rue saillie pour GTMKBN  
180 x 110 x 45 mm

### JODVF

Platine de rue encastrée pour GTMKBN  
façade: 135 x 209 mm  
boîtier: 110 x 180 x 45 mm

## TRANSFERT D'APPELS



NEW  
2018

### GTTLIIP\*

Interface IP pour smartphone

- Réception d'appels, communication avec le visiteur, vidéo et commande de porte via l'application
- Compatible avec Apple et Android
- Fonctionne via WiFi et 3G/4G
- Convient pour 3 smartphone

### GTTLI

Interface téléphonique

- Convient pour ligne téléphone analogique
- Transfert d'appel vers un poste intérieur ou extérieur
- Des messages vocaux assistent l'utilisateur
- Commande de contact de la porte via le téléphone
- Programmation par poste type DTMF

3,5"



(250 x 162 x 59 mm)

### GTMKBN

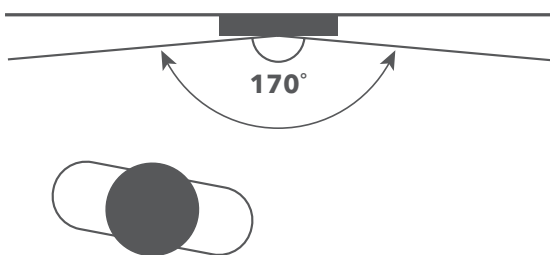
Poste gardien

- Réception des appels de la platine de rue comme un poste d'appartement
- Intercommunication sélective avec les postes d'appartements
- Mode filtrage: permet de transférer automatiquement tous les appels des platines vers le poste gardien, permettant une communication et un filtrage avec les visiteurs
- Réception des appels d'urgence
- Enregistre les 20 derniers appels manqués passés à partir des postes d'appartement

## QUALITÉ D'IMAGE INCOMPARABLE



## IMAGE PANORAMIQUE GRAND ANGLE 170° AVEC ZOOM



Grâce à l'aperçu complet de la zone d'entrée les visiteurs ne pourront plus se placer hors du champ de vision de la caméra. Zoomer sur le segment désiré pour une identification nette.

## TECHNOLOGIE NFC



Gérez les noms des résidents via l'application NFC (Near Field Communication) dans votre smartphone et utilisez cette même technologie pour le contrôle d'accès par badge.

## TRANSFERT D'APPELS VERS SMARTPHONE \*



\* Attendu en 2018.

Recevez vos appels à distance, communiquez avec votre visiteur et commandez l'ouverture de la porte via une application spécifique pour smartphone.

## PACKS PRÉPROGRAMMÉS



Utilisez les packs audio et vidéo complets et préprogrammés pour une réalisation rapide et soignée de votre projet.

Choisissez un pack complet préprogrammé. Ainsi vous serez assuré que tous les composants nécessaires sont inclus. Tous les postes intérieurs de ces packs sont préprogrammés en usine, un gain de temps considérable.

## PACKS AUDIO



- Portier pour montage encastré équipé du nombre de boutons-poussoirs requis.
- Postes intérieurs GT1D numérotés selon la programmation.
- Alimentation et boîtier technique

## PACKS VIDÉO



- Portier pour montage encastré équipé du nombre de boutons-poussoirs requis et d'une caméra panoramique 170°.
- Postes intérieurs GT1M3 numérotés selon la programmation.
- Alimentation et boîtier technique

## POSSIBILITÉS

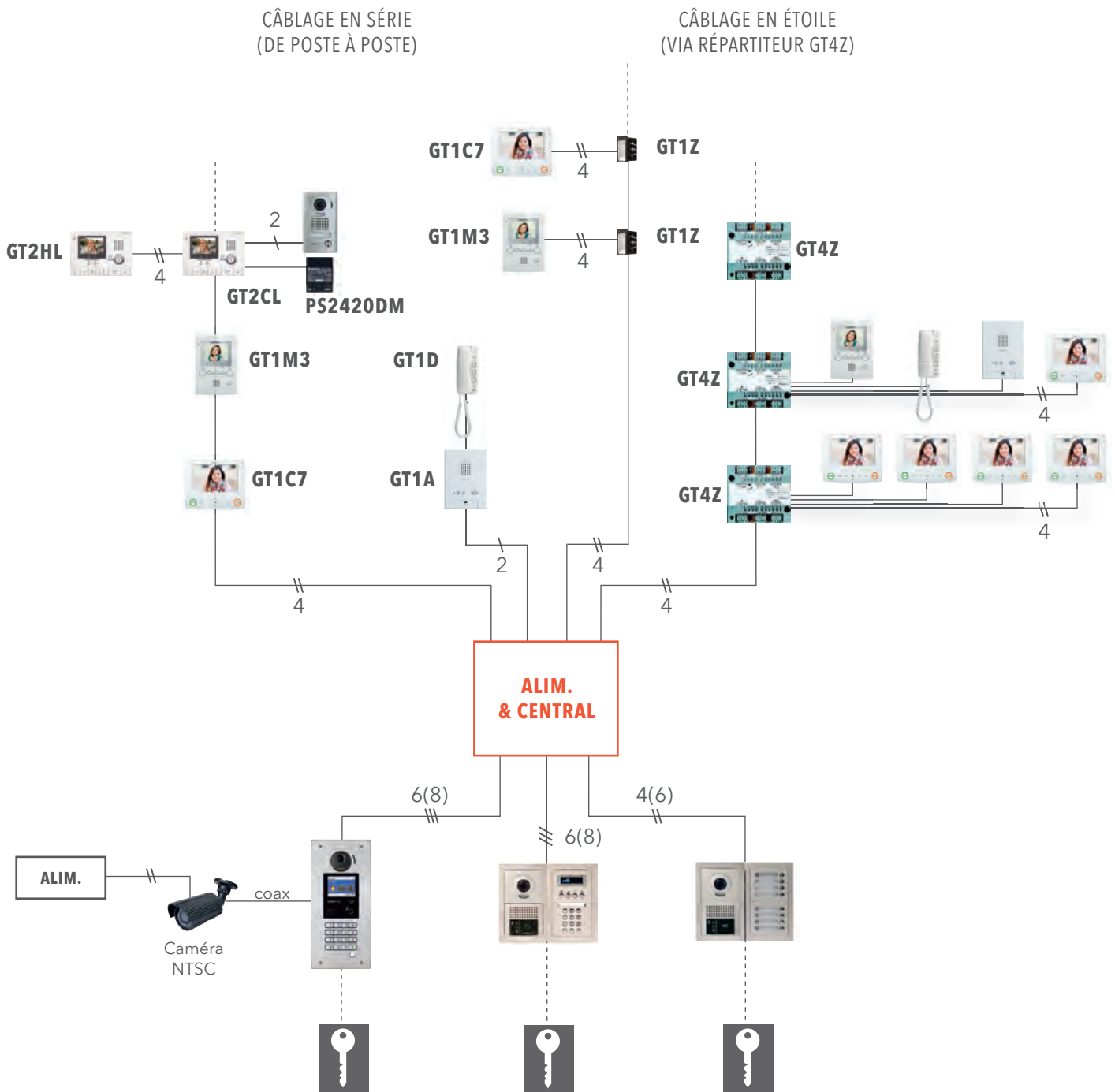
<b>GTBA2F</b>	pack audio 2 appartements	€ 502,95	<b>GTBV2F</b>	pack vidéo 2 appartements	€ 1527,60
<b>GTBA3F</b>	pack audio 3 appartements	€ 554,60	<b>GTBV3F</b>	pack vidéo 3 appartements	€ 1791,05
<b>GTBA4F</b>	pack audio 4 appartements	€ 605,00	<b>GTBV4F</b>	pack vidéo 4 appartements	€ 2052,70
<b>GTBA5F</b>	pack audio 5 appartements	€ 696,45	<b>GTBV5F</b>	pack vidéo 5 appartements	€ 2399,10
<b>GTBA6F</b>	pack audio 6 appartements	€ 749,50	<b>GTBV6F</b>	pack vidéo 6 appartements	€ 2664,55
<b>GTBA7F</b>	pack audio 7 appartements	€ 801,15	<b>GTBV7F</b>	pack vidéo 7 appartements	€ 2928,00
<b>GTBA8F</b>	pack audio 8 appartements	€ 853,55	<b>GTBV8F</b>	pack vidéo 8 appartements	€ 3194,00
<b>GTBA9F</b>	pack audio 9 appartements	€ 967,65	<b>GTBV9F</b>	pack vidéo 9 appartements	€ 3534,45
<b>GTBA10F</b>	pack audio 10 appartements	€ 1020,55	<b>GTBV10F</b>	pack vidéo 10 appartements	€ 3798,80

Les prix dans ce tableau sont valables jusqu'au 31/12/2018.

## OPTIONS

- Cadre saillie: GT102HB (pour GTBA2...4F)  
GT103HB (pour GTBA5...8F, GTBV1...4F)  
GT202HB (pour GTBA9...10F, GTBV5...8F)  
GT203HB (pour GTBV9...10F)
- Transfo de gâche réf. 40781: 12V AC / 20V A

# PRINCIPE DE CÂBLAGE



## CÂBLAGE

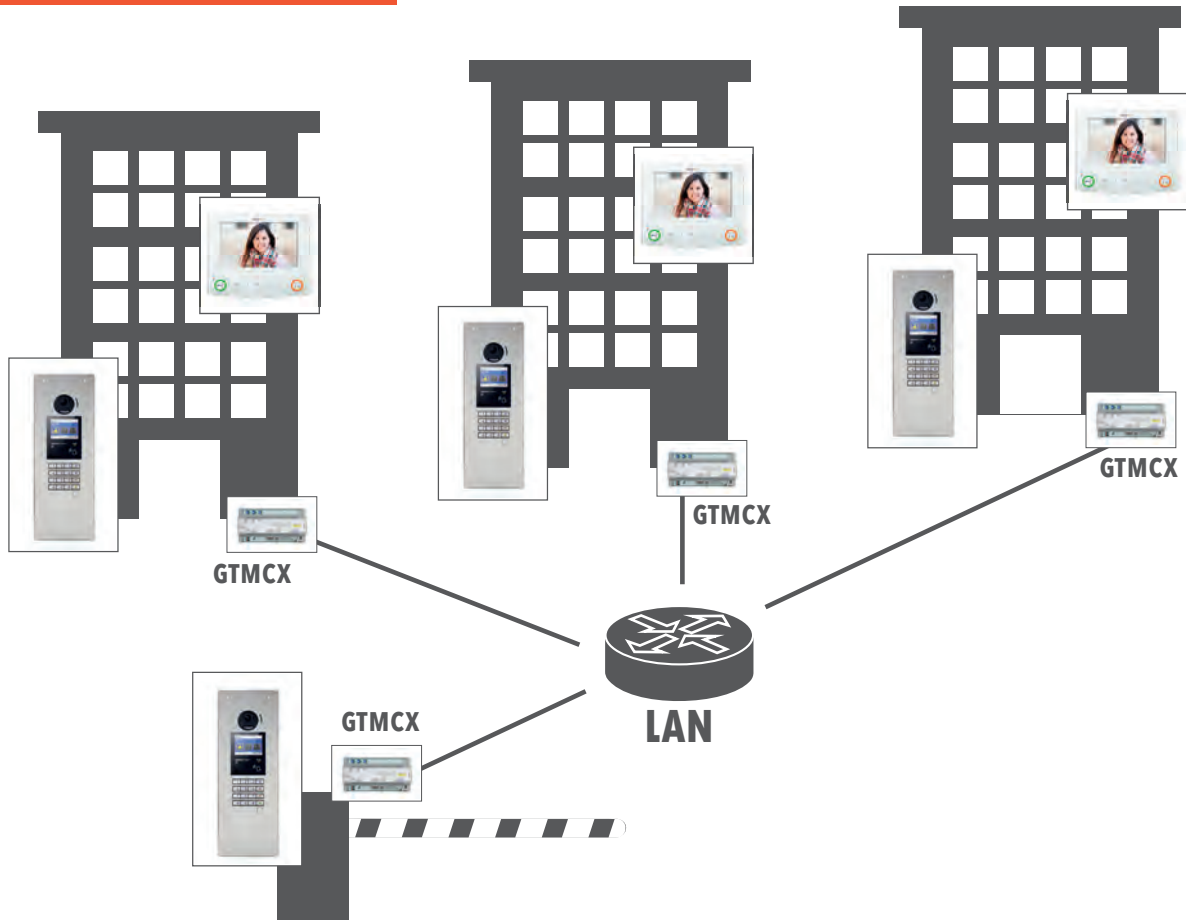
- Conducteurs massifs à isolation PE et Ø 1,0 mm
- Max. 300 m vers portier
- Max. 150 m vers poste vidéo intérieur, extensible jusqu'à 300 m

## NOMBRE DE CONDUCTEURS

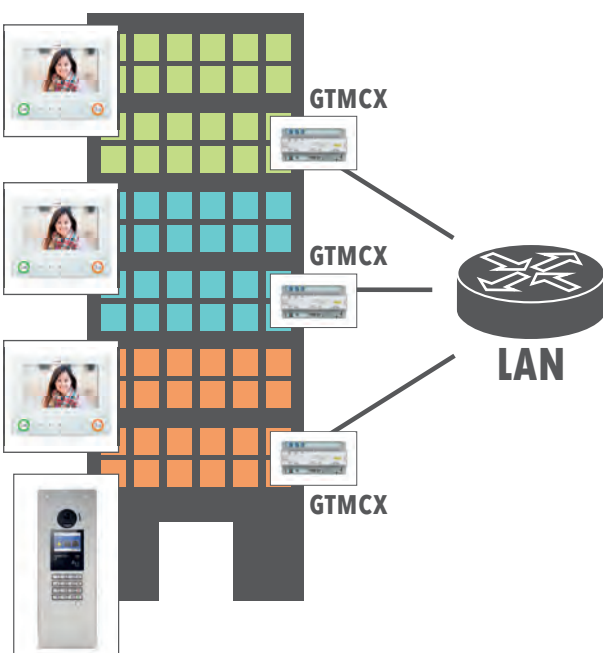
- 1 paire pour audio & 1 paire pour vidéo  
+ Alimentation gâche  
+ Alimentation portier LCD

Combinaison de plusieurs systèmes GT à l'aide du module réseau IP GTMCX pour relier plusieurs sites dispersés géographiquement ou pour augmenter la capacité du système.

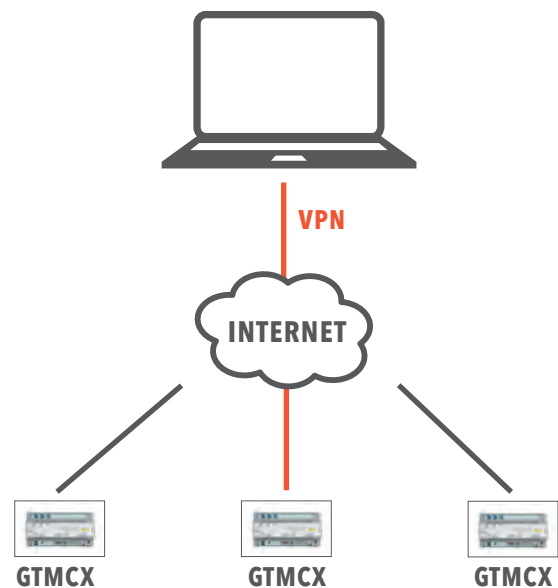
## SURMONTER DE GRANDES DISTANCES (> 300M)



## >16 PORTIERS OU >500 APPARTEMENTS



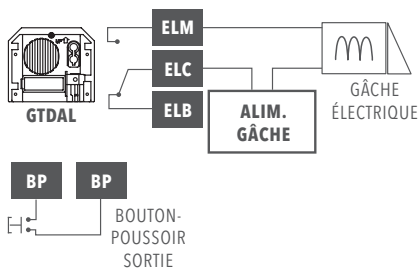
## GESTION DE SYSTÈMES DEPUIS UN PC VIA UN RÉSEAU IP



# CONNEXIONS FACULTATIVES

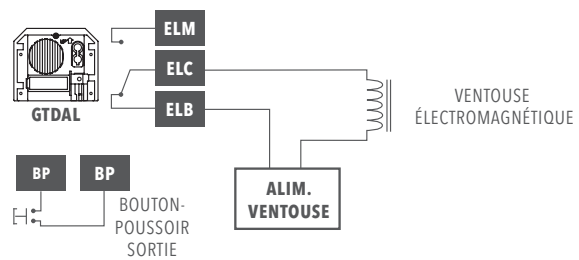
## CONNEXION GÂCHE ÉLECTRIQUE

Contact normalement ouvert

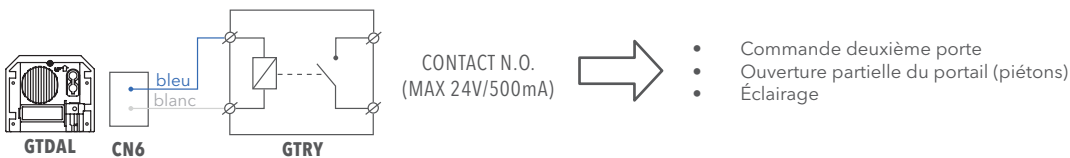


## CONNEXION VENTOUSE ÉLECTROMAGNÉTIQUE

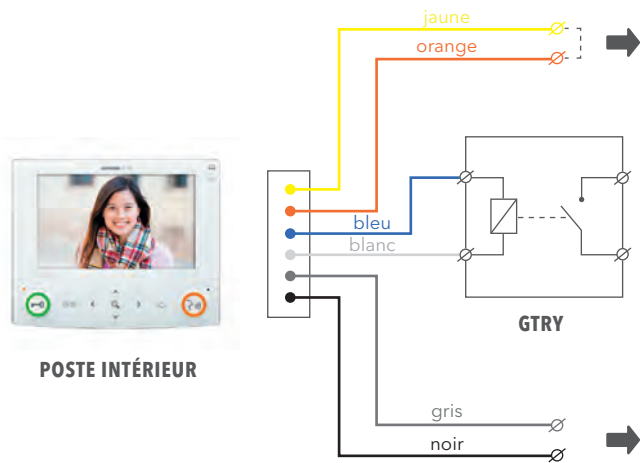
Contact normalement fermé



## CONNEXION RELAIS GTRY POUR CONTACT DE COMMANDE SUPPLÉMENTAIRE



## CONNEXIONS OPTIONNELLES POSTE INTÉRIEUR



### OUVERTURE AUTOMATIQUE

Connecter ces deux fils pour activer la fonction "sonner et entrer"

### SIGNALISATION D'APPEL EXTERNE

- Pilotage lumière
- Sonnette extérieure/sans fil

CONTACT N.O. (MAX 24V/500mA)



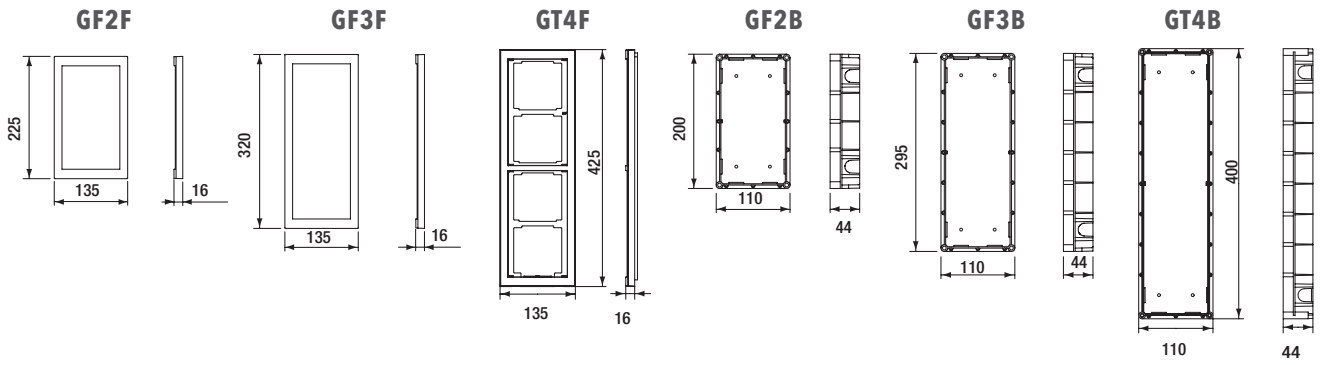
Le contact reste fermé jusqu'à ce que l'on réponde à l'appel ou jusqu'à ce que le système s'éteigne automatiquement après 45 sec.

### BOUTON DE COMMANDE INDIVIDUEL

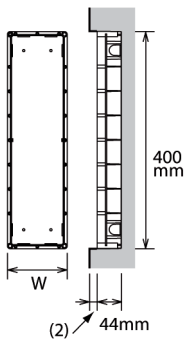
Contact de commande supplémentaire (bouton en option) pour l'éclairage, l'ascenseur, une gâche individuelle...  
Max. 24 V / 1 A

# MONTAGE

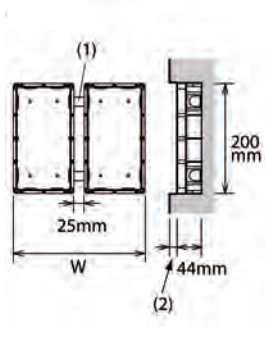
## DIMENSION PORTIERS MODULAIRES



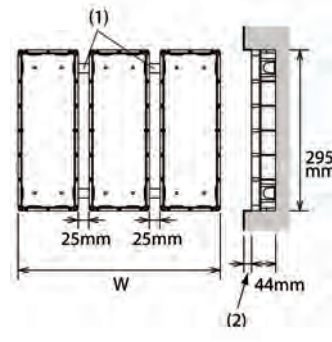
1 X GT4B



2 X GF2B



3 X GF3B



GF2B/3B GT4B	W
x 1	110
x 2	245
x 3	380
x 4	515
x 5	650
x 6	785
x 7	920
x 8	1055
x 9	1190

(1) Tube de raccord (x2)

(2) Ne pas installer le boîtier d'encastrement à plus de 15 mm du bord de la façade

## UNITÉS DE CONTRÔLE & ALIMENTATION



**GTBC**  
Unité de contrôle bus  
(7 modules DIN)



**GTBCXBN**  
Unité de contrôle bus élargie  
(12 modules DIN)



**GT4Z**  
Répartiteur vidéo  
4 canaux pour câblage en étoile  
(7 modules DIN)



**GFCTB**  
Répartiteur  
(2 modules DIN)



**GTVBC**  
Unité de contrôle bus vidéo  
(7 modules DIN)



**GTVBX**  
Unité de contrôle bus vidéo élargie  
(12 modules DIN)



**PS2420DM**  
Alimentation  
(4 modules DIN)



**40781**  
Transfo de gâche  
12 V CA / 20 VA  
(3 modules DIN)



**GT1Z**  
Distributeur vidéo  
un canal pour câblage ou étoile



**GTMCX**  
Interface IP pour gestion centralisée







# TABLEAUX DE PRIX

Prix hors TVA.

€	TOTAL (suivant le nombre de portiers)														
	1 portier	2 portiers	3 portiers	4 portiers	5 portiers	1 portier	2 portiers	3 portiers	4 portiers	5 portiers					
107,29	31,96	18,30	22,30	25,45	27,25	27,25	21,55	27,25	27,25	21,55	27,25	27,25	27,25	27,25	140,85
1	1	1	1	1	1	1	1	1	1	1	1	1	1	1	1
2	1	1	1	1	1	1	1	1	1	1	1	1	1	1	1
3	1	1	1	1	1	1	1	1	1	1	1	1	1	1	1
4	1	1	1	1	1	1	1	1	1	1	1	1	1	1	1
5	1	1	1	1	1	1	2	1	1	1	1	1	1	1	1
6	1	1	1	1	1	1	2	1	1	1	1	1	1	1	1
7	1	1	1	1	1	1	2	1	1	1	1	1	1	1	1
8	1	1	1	1	1	1	2	1	1	1	1	1	1	1	1
9	1	1	1	1	1	1	3	2	2	2	2	2	2	2	2
10	1	1	1	1	1	1	3	2	2	2	2	2	2	2	2
11	1	1	1	1	1	1	3	2	2	2	2	2	2	2	2
12	1	1	1	1	1	1	3	2	2	2	2	2	2	2	2
13	1	1	1	1	1	1	4	3	3	3	3	3	3	3	3
14	1	1	1	1	1	1	4	3	3	3	3	3	3	3	3
15	1	1	1	1	1	1	4	3	3	3	3	3	3	3	3
16	1	1	1	1	1	1	4	3	3	3	3	3	3	3	3
17	1	1	1	1	1	1	5	4	4	4	4	4	4	4	4
18	1	1	1	1	1	1	5	4	4	4	4	4	4	4	4
19	1	1	1	1	1	1	5	4	4	4	4	4	4	4	4
20	1	1	1	1	1	1	5	4	4	4	4	4	4	4	4
21	1	1	2	1	1	1	6	5	5	5	5	5	5	5	5
22	1	1	2	1	1	1	6	5	5	5	5	5	5	5	5
23	1	1	2	1	1	1	6	5	5	5	5	5	5	5	5
24	1	1	2	1	1	1	6	5	5	5	5	5	5	5	5

# TABLEAUX DE PRIX

Prix hors TVA.

VIDÉO - GT1M3



VIDÉO - GT1M3

		TOTAL (suivant le nombre de portiers)				
€		1 portier	2 portiers	3 portiers	4 portiers	5 portiers
107,29	GTDB	1	1.027,17	1.925,31	2.374,38	2.823,45
1	1	1	1.476,24	2.142,76	2.594,98	3.047,20
2	1	1	1.238,32	2.356,16	2.810,18	3.264,20
3	1	1	1.448,12	2.110,14	2.564,16	3.018,18
4	1	1	1.656,12	2.466,04	2.994,01	3.521,98
5	1	1	1.938,07	2.680,34	3.211,46	3.742,58
6	1	1	2.149,22	2.891,94	3.424,86	3.957,78
7	1	1	2.359,02	3.099,94	3.632,86	4.165,78
8	1	1	2.567,02	3.452,64	4.057,91	4.663,18
9	1	1	2.847,37	3.666,94	4.275,36	4.883,78
10	1	1	3.058,52	3.878,54	4.488,76	5.098,98
11	1	1	3.268,32	4.086,54	4.696,76	5.306,98
12	1	1	3.476,32	4.345,64	4.981,41	5.617,18
13	1	1	3.709,87	4.559,94	5.198,86	5.837,78
14	1	1	3.921,02	4.771,54	5.412,26	6.052,98
15	1	1	4.130,82	4.979,54	5.620,26	6.260,98
16	1	1	4.338,82	5.429,04	6.190,51	6.951,98
17	1	1	4.667,57	5.643,34	6.407,96	7.172,58
18	1	1	4.878,72	5.854,94	6.621,36	7.387,78
19	1	1	5.088,52	6.062,94	6.829,36	7.595,78
20	1	1	5.296,52	6.322,04	7.114,01	7.905,98
21	1	1	5.530,07	6.536,34	7.331,46	8.126,58
22	1	1	5.741,22	6.747,94	7.544,86	8.341,78
23	1	1	5.951,02	6.955,94	7.752,86	8.549,78
24	1	1	6.159,02			8.752,86
	PS2420DM	1	140,85			
	GTBC	1	42,95			
	GTVBC	1	186,30			
	GT1M3	1	208,00			
	GF3B	1	8,75			
	GF3F	1	31,55			
	GF2B	2	7,95			
	GF2F	2	27,25			
	GTSW	1	21,55			
	GF4P	1	27,25			
	GF3P	1	27,25			
	GF2P	1	25,45			
	GF1P	1	22,30			
	GFBP	1	18,30			
	GTVP	1	27,15			
	GTVB	1	198,52			
	GTDBP	1	31,96			

Les prix dans ce tableau sont valables jusqu'au 31/12/2018.





## CCI SA

Importateur exclusif pour la Belgique

[www.ccinv.be](http://www.ccinv.be) | [info@ccinv.be](mailto:info@ccinv.be)

Louiza-Marialei 8/5

2018 Anvers (BE)

T: +32 3 232 78 64

F: +32 3 231 98 24

[www.aiphone.be](http://www.aiphone.be)

### ACCOUNT MANAGERS

#### ZONE 01

Andy Beukelaers

T: +32 477 58 38 82

E: [ab@ccinv.be](mailto:ab@ccinv.be)

David Muylle

T: +32 473 91 79 86

E: [dm@ccinv.be](mailto:dm@ccinv.be)

#### ZONE 02

Jean-Philippe Raçon

T: +32 475 42 38 53

E: [jpr@ccinv.be](mailto:jpr@ccinv.be)

Jessy Montebrun

T: +32 495 52 95 90

E: [jm@ccinv.be](mailto:jm@ccinv.be)

ÉGALEMENT DISPONIBLE



**GUIDE POUR LE RÉSIDENTIEL**



**GUIDE TERTIAIRE**

