

Slimme ventilatie met app-sturing  
*Ventilation intelligente contrôlé par une application*

# SVARA



Perfect voor renovatie en conform EPB  
*Parfait pour rénovation et selon PEB*

**Vent-Axia.**  
powered by  
**Ventilair**  
GROUP

## ONEINDIG VEEL VOORDELEN

De Vent-Axia Svara is de slimste, stilste en meest efficiënte ventilator ooit. Bij deze Zweedse ontwikkeling werd niet ingeboet op materialen en kwaliteit. Svara beschikt over state-of-the-art regeltechnologie, verbruikt een minimum aan energie en is eenvoudig te reinigen. Een badkamer-ventilator plaatsen wordt kinderspel: verwijder de Svara uit de verpakking, sluit aan, en hij werkt automatisch. Hij is buitengewoon stil, max. 20 dB(A), en is geschikt voor installatie in vochtige ruimtes.

## VOCHT- EN AANWEZIGHEIDS- DETECTIE

Svara bedien je op 3 manieren. Bij levering staat hij ingesteld als een automatische ventilator. Deze instelling zorgt voor een continue lage ventilatiestand met vraagsturing op basis van vocht- en aanwezigheidsdetectie. Goed voor een constante gezonde luchtcirculatie en een beter binnenklimaat. Met de Vent-Axia Connect App ontgrendel je geavanceerde functies waarmee je de werking van jouw Svara automatisch inplant, de intensiteit van de vocht- en lichtsensoren instelt, de nalooptijd of de gewenste luchtvolumes aanpast.

## POSSIBILITÉS INATTENDUES

Le Vent-Axia Svara – le ventilateur le plus intelligent, le plus efficace et le plus silencieux jamais vu. Ce développement Suédois n'a pas fait de compromis sur les matériaux et la qualité. Svara dispose d'une technologie de commande de pointe, utilise un minimum d'énergie et est facile à nettoyer. L'installation d'un ventilateur de salle de bains devient un jeu d'enfant: retirez le Svara de son emballage, branchez-le et il fonctionne automatiquement. Il est extrêmement silencieux, max. 20 dB(A) et est adapté pour une installation dans des pièces humides.

## DÉTECTION D'HUMIDITÉ ET DE PRÉSENCE

Svara vous sert de trois façons. À la livraison, il est réglé comme un ventilateur automatique. Ce réglage assure une position de ventilation basse continue avec un contrôle de la demande basé sur la détection d'humidité et de présence. Bon pour une circulation d'air saine et constante et un meilleur climat intérieur. Avec l'application Vent-Axia Connect, vous débloquez des fonctions avancées qui vous permettent de programmer automatiquement le fonctionnement de votre Svara, de régler l'intensité du capteur d'humidité et de lumière, d'ajuster le temps de fonctionnement en aval ou les volumes d'air souhaités.

"De slimste, stilste en meest efficiënte ventilator ooit."

*"Le ventilateur le plus intelligent, le plus efficace et le plus silencieux jamais vu"*







SMART VENTILATION  
BY VENTILAIR GROUP





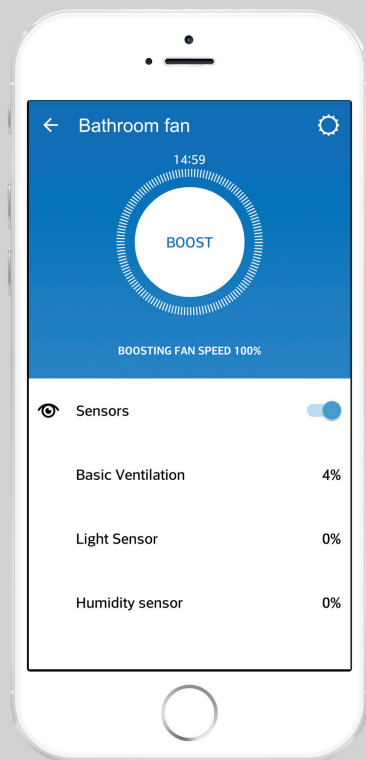
A minimalist room with white walls and a light-colored floor. A wooden ladder is leaning against the wall. The room is brightly lit, with a shadow cast on the floor.

## SMART VENTILATION

Smart Ventilation weet wanneer er geventileerd moet worden, maar ook wanneer niet. Een goeie luchtcirculatie voorkomt overtollig vocht en brengt comfort. Kiezen voor Smart Ventilation tilt de luchtkwaliteit van je woning naar een hoger niveau met een uiterst energiezuinige en stille oplossing.

## SMART VENTILATION

Smart Ventilation sait quand ventiler, mais aussi quand il ne faut pas. Une bonne circulation d'air prévient l'excès d'humidité et apporte du confort. En optant pour Smart Ventilation, vous améliorez la qualité de l'air de votre maison grâce à une solution extrêmement économe en énergie et silencieuse.



## Slimme ventilatie op zak

Svara is uitgerust met Bluetooth technologie. Via de Vent-Axia Connect App kun je je ventilator naar wens instellen. De App ontgrendelt geavanceerde functies voor planning, instelling van het luchtvolume of gevoeligheid van de sensoren. Elke ventilator onderging een strenge kwaliteits- en veiligheidscontrole en biedt je daarom 5 jaar garantie.

## *Ventilation intelligente dans la poche*

*Svara est équipé de la technologie Bluetooth. Via l'application Vent-Axia Connect, vous pouvez régler votre ventilateur comme vous le souhaitez. L'application déverrouille des fonctions avancées pour la planification, le réglage du volume d'air ou la sensibilité du capteur. Chaque ventilateur a fait l'objet d'un contrôle de qualité et de sécurité rigoureux et vous offre donc une garantie de 5 ans.*



## MAAK KENNIS MET DE APP

- Aanpassing luchtvolumes in m<sup>3</sup>/h;
- Planning stille uren;
- Instellen timer, vertragingstijd, en nalooptijd;
- Vochtrekening: intensiteit en snelheid instellen;
- Lichtsensor in- en uitschakelen.

## KLAAR VOOR GEBRUIK

Vent-Axia Svara werkt continu en automatisch. Er is een basis luchtvolume ingesteld (30m<sup>3</sup>/h). Svara detecteert vocht en aanwezigheid en ventileert intensiever wanneer nodig. Zodra de vochtconcentraties verminderen, keert Svara terug naar zijn laag luchtvolume.

## OVERAL TOEPASBAAR

- Geschikt voor renovatie;
- Aansluiting mogelijk Ø100-140mm;
- Installatie aan muur of plafond;
- Voeding 230V AC of 12V DC;
- Vervangt elke traditionele afvoerventilator;
- Waaier afneembaar voor onderhoud.

## DÉCOUVREZ L'APPLICATION

- Réglage du débit volumétrique en m<sup>3</sup>/h;
- Planifier des heures de silence;
- Réglez la minuterie, le délai de temporisation et le délai d'arrêt;
- Contrôle de l'humidité: réglez l'intensité et la vitesse;
- Activer et désactiver le capteur de lumière.

## PRÊT À L'EMPLOI

Vent-Axia Svara fonctionne en continu et automatiquement. Une vitesse de base est réglée (30m<sup>3</sup>/h). Svara détecte l'humidité et la présence et ne ventile plus intensément qui si nécessaire. Dès que les concentrations d'humidité diminuent, Svara revient à son débit de base.

## APPLICABLE PARTOUT

- Convient à la rénovation;
- Raccordement possible Ø100-140mm;
- Installation au mur ou au plafond;
- Alimentation 230V AC ou 12V DC;
- Remplace tout ventilateur d'extraction traditionnel;
- Roue amovible pour l'entretien.

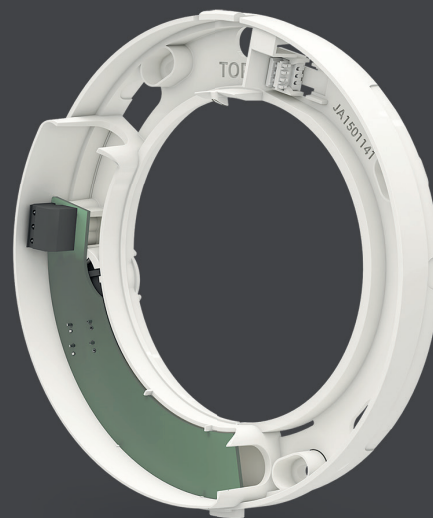
## 10 voordelen van Vent-Axia Svara

1. Slimme oplossing bij renovatie en nieuwbouw.
2. Stel in en bedien via de App.
3. De stilste op de markt.
4. Eenvoudig in installatie en gebruik.
5. Vocht- en lichtsensor.
6. 230V of 12V voeding.
7. Vraaggestuurd en conform EPB eisen.
8. Energie-efficiënt, gemiddeld 4W.
9. Topdesign uit Zweden.
10. 5 jaar productgarantie.

## 10 avantages de Vent-Axia Svara

1. *Une solution intelligente pour la rénovation et la construction neuve.*
2. *Configurez et utilisez l'App.*
3. *Le plus silencieux.*
4. *Facile à installer et à utiliser.*
5. *Capteur d'humidité et de lumière.*
6. *Alimentation 230V ou 12V.*
7. *Commande à la demande et conformément les exigences PEB.*
8. *Econome en énergie, en moyenne 4W.*
9. *Top design suédois.*
10. *Garantie de 5 ans.*





lichtsensor  
capteur de lumière



vochtsensor  
capteur d'humidité



intelbare timer  
minuterie réglable



bluetooth  
bluetooth



max. 7W  
max. 7W



regelbare snelheid  
vitesse réglable

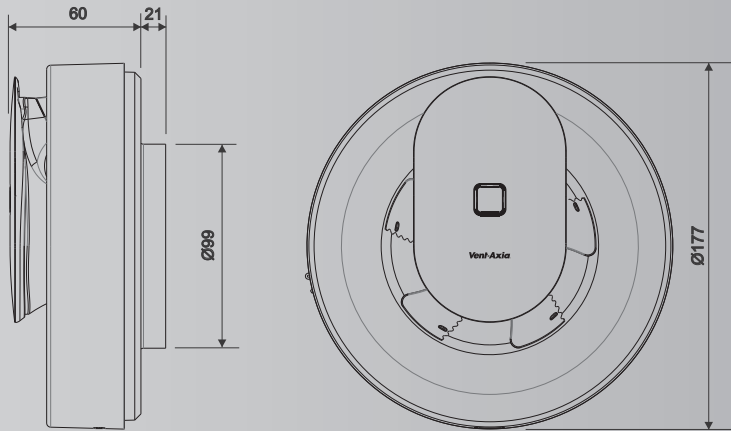
# Prestaties/Performances

Basissnelheid / Vitesse basse	Hoge snelheid / Vitesse haute	Boost	Max. vermogen / Puissance max.	Geluidsdrukniveau / Niveau sonore dB(A)@3m
30 m <sup>3</sup> /h	60 m <sup>3</sup> /h	110 m <sup>3</sup> /h	7 W	17-20 dB(A)

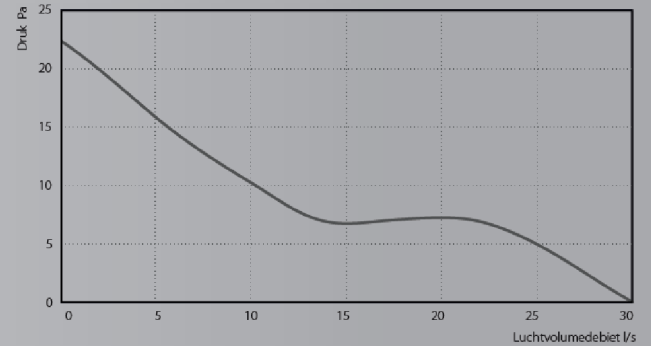
Model	Modèle	Vent-Axia Svara
Artikelnummer	Numéro d'article	1001000308
Interne zekering	Fusible interne	Ja / oui
Capaciteit, vrijblazend	Capacité, à pression nulle	110m <sup>3</sup> /h
Max. opvoerhoogte	Pression max.	25Pa
Max. motor verbruik	Consommation électrique max.	7W
Geluidsdrukniveau	Niveau sonore	17-20dB(A) @3m
Spanning / frequentie	Tension / fréquence	100-240V AC 50Hz/ 12V DC
Motortype (voorzien van kogellagers)	Type de moteur (avec roulement à billes)	DC
Bluetooth	Bluetooth	BTLE4
IP-klasse	Code IP	IP44
Isolatieklasse	Classe d'isolation	Klasse/Classe 2
Andere markeringen	Autres labels	CE
Kanaal afmeting	Dimensions des conduites	Ø100-140mm
Temperatuurbereik	Plage de températures	5-35°C
Gewicht	Poids	0,38kg

Gepubliceerd op [epbd.be](http://epbd.be)  
Publié sur [epbd.be](http://epbd.be)

## Afmetingen/*Dimensions*



## Grafiek/*Graphique*

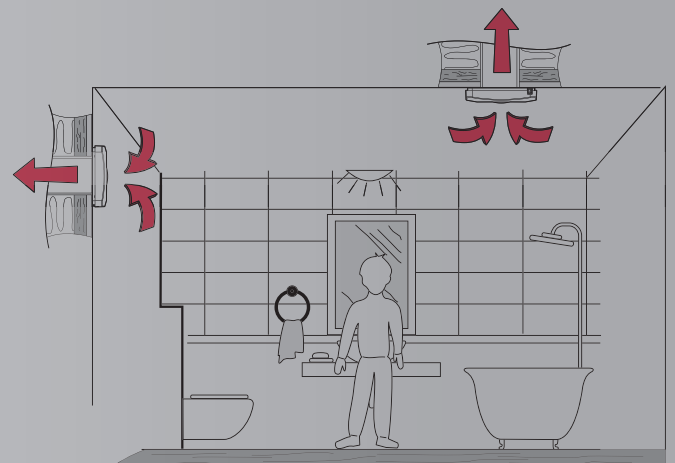


## Installatiemogelijkheden

De ventilator is geschikt voor installatie aan het plafond en aan de muur.

## Options de montage

Le ventilateur convient pour un montage mural et au plafond





Ventilair Group Belgium  
Pieter Verhaeghestraat 8  
8520 Kuurne  
+32 (0)56 36 21 20  
be@ventilairgroup.com  
www.ventilairgroup.be