



WEVER & DUCRÉ  
LIGHTING

# PLANO 2.0 PAR16

118220Q0

Projet
Type
Notes
Quantité
Date

## GÉNÉRAL

Plafond
Encastré
Inclinaison min. 35°
Inclinaison max. 35°
Rotation 355°
Bronze
IP20
Intérieur
860 <sup>a</sup> à 895 <sup>b</sup> lm

## LED

Lamp 2 x PAR16
PAR16
Socket GU10
max. 12.0 W
CRI ≥ 90

## OPTIQUE

Wide Flood
Angle du faisceau 48°

## ÉLECTRIQUE

100 - 240 V
Insert LED13.0 W
Class 2
0.3 m

## PHYSIQUE

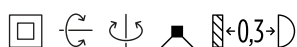
Longueur 156 mm
Largeur 85 mm
Hauteur 115 mm
0.4 kg

## DÉCOUPE

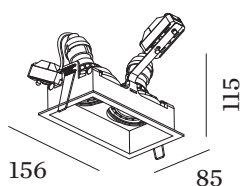
Longueur 74 mm
Largeur 148 mm
Épaisseur min. plafond 2 mm
Épaisseur max. plafond 18 mm
Profondeur d'encastrement 120 mm

<sup>a</sup> PAR16 LAMP 2700K CRI90

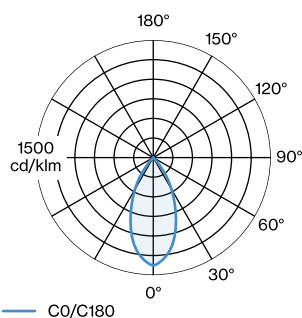
<sup>b</sup> PAR16 LAMPE 3000K CRI90



Downlight rectangulaire encastré dans le plafond en aluminium moulé sous pression; orientable; surface bronze; peinture humide; mate lisse; montage sans outil au moyen de ressorts métalliques; approprié pour une épaisseur de plafond de 2-18 mm; profondeur d'encastrement 120 mm; culot GU10; type de lampe PAR16; max. 12W; 100 - 240 V; pivotant à 355° et orientable à 35°; indice de protection IP20; CP2; sources lumineuses non incluses;



## DISTRIBUTION DE LA LUMIÈRE





WEVER & DUCRÉ  
LIGHTING

# PLANO 2.0 PAR16

118220Q0

## DIAGRAMME DE CÔNE

wide flood 48°

h (m)	E0° (lx)	ø (m)
1	1330	0.89
2	330	1.78
3	150	2.66
4	80	3.55
5	50	4.44

## MONTAGE

### Kit de plâtre

TYPE	L · H (MM)	ORDERCODE
PLANO 2.0	180 · 270	9 0 0 1 7 1 0 5

## AUTRE

### Clip à ressort en métal

TYPE	Ø (MM)	ORDERCODE
MR16   LED   PAR16   12W max.	59	9 0 0 1 9 7 0 0



### Clip à ressort

TYPE	COULEUR	Ø (MM)	ORDERCODE
MR16   LED   PAR16   12W max.	Noir	59	9 0 0 1 9 8 B 0
MR16   LED   PAR16   12W max.	Doré	59	9 0 0 1 9 8 G 0
MR16   LED   PAR16   12W max.	Bronze	59	9 0 0 1 9 8 Q 0
MR16   LED   PAR16   12W max.	argent	59	9 0 0 1 9 8 S 0
MR16   LED   PAR16   12W max.	Blanc	59	9 0 0 1 9 8 W 0

## LAMPES

### PAR16 LAMPE LED

TYPE	COULEUR	Ø · H (MM)	ORDERCODE
2700K   >90 CRI   GU10	Noir	ø50 · 58	9 0 1 2 2 8 B 3
3000K   >90 CRI   GU10	Noir	ø50 · 58	9 0 1 2 2 8 B 5
2700K   >90 CRI   GU10	Blanc	ø50 · 58	9 0 1 2 2 8 W 3
3000K   >90 CRI   GU10	Blanc	ø50 · 58	9 0 1 2 2 8 W 5
2700K   >80 CRI   GU10	argent	ø50 · 52	9 0 5 2 2 7 S 2
3000K   >80 CRI   GU10	argent	ø50 · 52	9 0 5 2 2 7 S 4