

Bestelomschrijving
PD-C360i/8 wit

Bestelnummer
EP10425059

EAN-nr.
4015120425059



ESYLUX



Korte beschrijving:

- Aanwezigheidssensor met **360° detectiehoek** voor plafondmontage
- **Bereik tot 8 m** diameter bij een aanbevolen montagehoogte van 3 m (maximale montagehoogte 5 m) voor toepassing in kleine ruimtes en doorgangszones met daglicht
- Extra potentiaalvrij schakelcontact (kanaal 2) HVAC voor het aansturen van verwarming/ventilatie/airco op basis van aanwezigheid
- 16 A hoogvermogenrelais (wolfram voorloopcontact)
- Ingebouwd fabrieksprogramma dus onmiddellijk bedrijfsklaar

Technische gegevens:

Netspanning	230 V ~, 50 - 60 Hz
Energieverbruik ca.	< 0,3 W
Detectiehoek	360°
Bereik	ca. 8 m Ø, bij een montagehoogte van 3 m
Instelmogelijkheden	mechanisch door middel van potentiometers, elektronisch door middel van infrarood-afstandsbedieningen Mobil-PDi/MDi en X-REMOTE (separaat bestellen)
Kanaal 1	verlichting
Contact	maakcontact/potentiaalvoerend
Schakelvermogen	230 V ~, 50 Hz/(16 A relais), 2300 W/10 A (cos phi = 1), 1150 VA/5 A (cos phi = 0,5), capacitieve last/EVSA's max. inschakelstroom 800 A/200 µs
Impulsgevingang 1	ja
Nalooptijd	impuls/ca. 1 min. - 30 min.
Lichtmeting	menglicht
Lichtwaarde	ca. 5 - 2000 Lux
Slave-ingang	ja
Toegestane omgevingstemperatuur	0 °C...+50 °C
Dichtheidsklasse	IP 20 semi-inbouwuitvoering, IP 20/IP 54 met opbouwdoos (separaat bestellen), IP 20 als uitvoering voor plafondinbouw (inbouwset separaat bestellen)
Beschermklasse	II
Anschlußklemme	2,5 mm ²
Levering	inclusief lensmasker
Montagemogelijkheden	plafondmontage
Behuizingsmateriaal	UV-gestabiliseerd polycarbonaat
Afmetingen ca.	hoogte 38 mm, Ø 108 mm
Einbaumaß	Inbouwdiepte 24 mm, Inbouwopening Ø 60 mm
Kleur	wit, overeenkomstig RAL 9010

accessoires

- EM10425059 - Mobil-PDi/MDi zilver/blauwmetallic
- EM10425608 - Beschermkorf 180/90 wit
- EM10425615 - Beschermkorf 165/70 wit
- EP10055379 - PD-C360/8 slave wit
- EP10055386 - PD-C360/24 slave wit
- EP10425370 - Opbouwdoos-C IP 20 wit
- EP10425387 - Opbouwdoos-C IP 20 zilver
- EP10425905 - Opbouwdoos-C IP 54 wit
- EP10425912 - Opbouwdoos-C IP 54 zilver
- EP10425929 - Plafondinbouwset-C wit
- EP10425936 - Afdekset-C360/8 zilver
- EP10426988 - RC-filter/ontstoringcondensator
- EP10426995 - X-REMOTE afstandsbediening zwart

Opmerking: er kunnen max. 10 slave-apparaten op een master worden aangesloten. De kabel mag niet langer zijn dan 100 m.

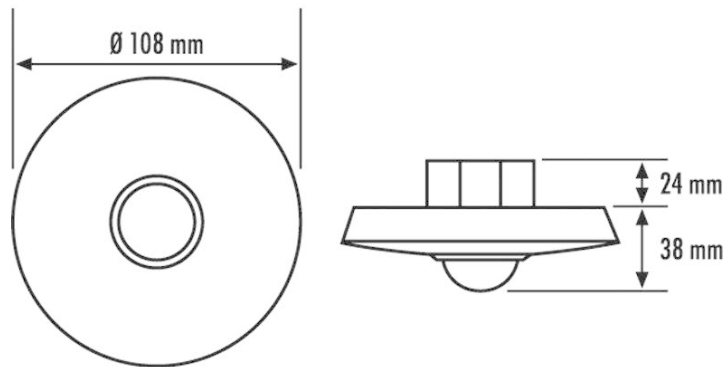
Bestelomschrijving
PD-C360i/8 wit

Bestelnummer
EP10425059

EAN-nr.
4015120425059



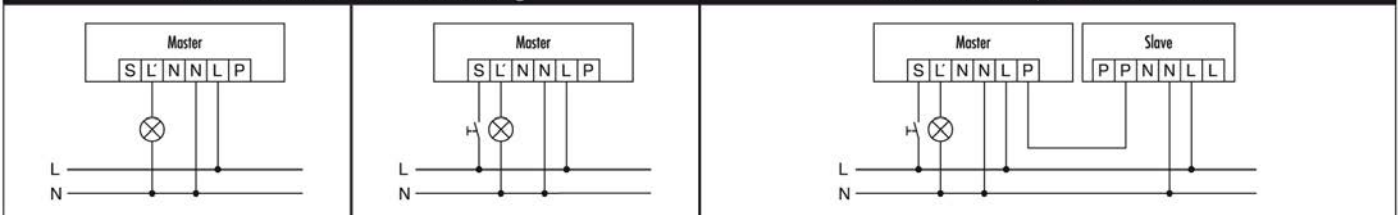
Maten in mm



Aanwezigheidssensor PD-C360i/8 - master, PD-C360i/8 MIC - master

Te combineren met slave-uitvoering

PD-C360/8 slave, PD-C360/24 slave



Standaardschema

Standaardschema met extra aansturing via maakcontact (knop). Wanneer nodig kan de verlichting met de knop handmatig aan of uit worden gezet.

Master-slave-schakeling: Het master-apparaat schakelt aangesloten verbruikers in op basis van ingestelde parameters. De slave-apparaten detecteren alleen aanwezigheid en geven bij beweging een impuls aan het master-apparaat.

Opgelet: Er kunnen max. 10 slave-apparaten op een master-apparaat worden aangesloten.

Opmerking: Een parallelschakeling van aanwezigheidssensoren is niet toegestaan. Gebruik voor uitbreiding van het detectiebereik de bijbehorende slave-apparaten (accessoire).