

Veiligheidsventielen voor gesloten centrale verwarmings- en koelinstallaties. Voor de Prescor veiligheidsventielen is een compleet programma beschikbaar van 1/2" tot en met 2".

#### Voordelen

- Hoogwaardige materialen en constructie garanderen een betrouwbaar functioneren van het systeem wanneer het erop aankomt.
- Door het 'pop-effect' opent het ventiel volledig wanneer de druk snel oploopt. De energie wordt dan in de vorm van stoom afgevoerd.
- Alle ventielen zijn 100% individueel gecontroleerd op openingsdruk.

#### Technische specificaties

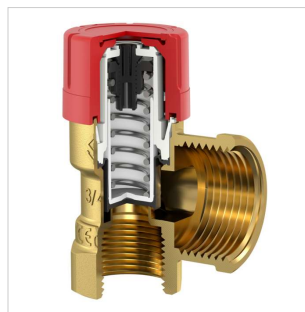
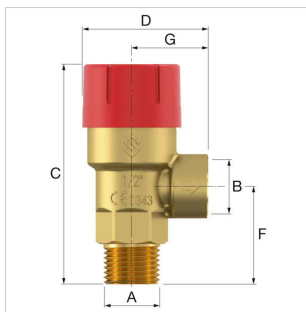
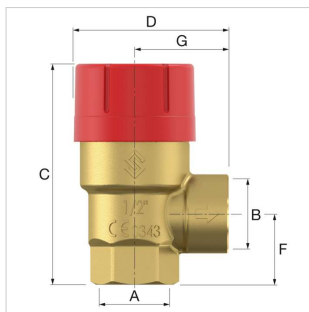
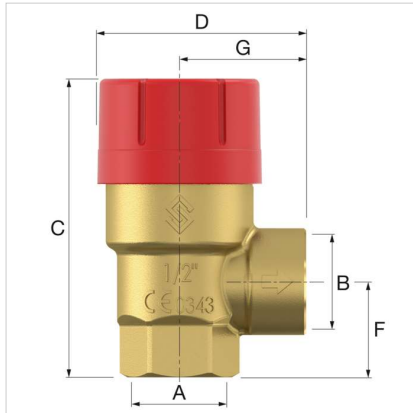
- Min./max. bedrijfstemperatuur: -10 °C / 120 °C.
- Piekbelasting: 140 °C.
- Geschikt voor water en water/glycol oplossingen tot 50%.

Operationele tolerantie is -5% tot + 5% bij ingestelde druk (NF-gecertificeerde ventielen hebben een tolerantie van -0% tot + 10%).



Omschrijving	Prescor ventiel 1/2 x 1/2 -3bar	
Artikelnummer	27665	
GTIN	08712874276659	
Model	<u>Prescor</u>	
Afstel- druk [bar]	3,0	
Aansluitingen	A	Rp 1/2"
	B	Rp 1/2"
Afmetingen	C [mm]	68,7
	D [mm]	47,2
	F [mm]	21,5
	G [mm]	28,5
Afbl. capaciteit [kW]	125	





**Algemene classificatie data**

Etim Group	Meet- en regeltoestellen
Etim Class	Overloopklep
Product Name	Prescor ventiel 1/2 x 1/2 -3bar
Merk	FLAMCO
Product Type	Prescor Safety Valves
Artikelnummer	27665
GTIN	08712874276659

**Classificatie Attributen**

Uitvoering	Haaks
Materiaal behuizing	Messing
Materiaal behuizing	Messing
Kwaliteitsklasse	Messing, ontzinkingsbestendig (DZR)
Nominale diameter	1/2" (15)
Uitwendige buisdiameter alle aansluitingen	22 Millimeter
Aansluiting 1	Binnendraad cilindrisch BSPT-Rp (ISO 7-1 / EN 10226-1)
Nominale diameter aansluiting 1	1/2" (15)
Uitwendige buisdiameter aansluiting 1	21.3 Millimeter
Aansluiting 2	Binnendraad cilindrisch BSPT-Rp (ISO 7-1 / EN 10226-1)
Nominale diameter aansluiting 2	1/2" (15)
Drukniveau artikel	PN 16
Drukniveau flens	PN 16
Max. druk bij 20 grC	10 Druk
Max. werkdruk bij 20 °C	10 Druk
Max. mediumtemperatuur (continu bedrijf)	120 graden Celsius
Mediumtemperatuur (continu bedrijf)	0 - 120 °C
Min. mediumtemperatuur (continu bedrijf)	-10 graden Celsius
Oppervlaktebescherming	Geen (onbehandeld)
Haakse uitvoering	Ja
Balglep	Ja
Afdichting	EPDM
Overstroomdruk	2.85 - 3.15 bar
Geschikt voor continu bedrijf	Ja
Lengte aansluiting 1	21.5 Millimeter
Werkende lengte aansluiting 1	21.5 Millimeter
Lengte aansluiting 2	28.5 Millimeter
Werkende lengte aansluiting 2	28.5 Millimeter
Hoogte	69 Millimeter
Hoek van het apparaat	90 Zestigdelige graden(hoek)
Hoek van de spil	180 Zestigdelige graden(hoek)
Geschikt voor verwarmen	Nee
Geschikt voor koelen	Nee
Geschikt voor zonnewarmte	Nee
Geschikt voor warm tapwater	Nee

**Vind meer informatie online:**[Montage- en gebruikshandleiding](#)[CE PED declaration](#)[Declaration of conformity UKCA](#)[Prescor ADSK](#)[Prescor ADSK Revit](#)[Prescor DWG](#)[Prescor STEP](#)[Catalogus als PDF](#)[Bestektekst](#)[Prescor](#)

Alsebergsesteenweg 454  
1653, Dworp - be

T +32 (0)2 371 01 61  
E [be.info@aalberts-hfc.com](mailto:be.info@aalberts-hfc.com)  
I [flamcogroup.com](http://flamcogroup.com)