



CorePro LEDspot LV



CorePro LED spot ND 2.9-20W MR16 827 36D

Philips CorePro LED spots zijn perfect geschikt voor spotverlichting en leveren een warm, op halogeen lijkend licht. Philips CorePro LED spots zijn geschikt voor de meeste bestaande armaturen met GU5.3-lamphouders en zijn ontworpen als een renovatievervanger voor halogeenspots. LED-lampen bieden enorme energiebesparingen en minimaliseren de onderhoudskosten.

Product gegevens

Algemene informatie	
Lampvoet	GU5.3 [GU5.3]
Conform EU RoHS-richtlijn	Ja
Nominale levensduur (nom.)	15000 h
Schakelcyclus	50.000X
Meetreferentie van lichtstroom	Narrow Cone
Eisen aan armatuurontwerp	
Kleurcode	827 [CCT van 2700 K]
Bundelhoek (nom.)	36 °
Lichtstroom (nom.)	230 lm
Lichtsterkte (nom.)	560 cd
Kleuraanduiding	Warmwit (WW)
Gecorreleerde kleurtemperatuur (nom.)	2700 K
Lichtrendement (gespec.) (nom.)	79,00 lm/W
Kleurconsistentie	<6
Kleurweergave-index (nom.)	80
LLMF bij einde nominale levensduur (nom.)	70 %
Lichtstroom in conus van 90° (nom.)	230 lm
Bedrijfs- en Elektrische gegevens	
Ingangsfrequentie	- Hz

Power (Rated) (Nom)	2,9 W
Lampstroom (nom.)	340 mA
Overeenkomstig vermogen	20 W
Opstarttijd (nom.)	0,5 s
Opwarmtijd tot 60% lichtopbrengst (nom.)	0,5 s
Arbeidsfactor (nom.)	0,6
Spanning (nom.)	ac electronic 12 V

Temperatuur	
T-behuizing maximaal (nom.)	75 °C

Regelsystemen en Dimmers	
Dimbaar	Nee

Mechanische eigenschappen en Behuizing	
Lampvorm	MR16 [MR 16inch/50mm]

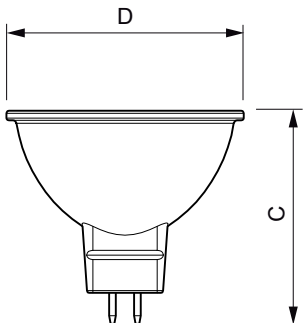
Goedkeuring en Toepassing	
Energie-efficiëntieklasse	F
Geschikt voor accentverlichting	Yes
Energieverbruik kWh/1.000 uur	3 kWh

CorePro LEDspot LV

EPREL-registratienummer	421456
Productgegevens	
Volledige productcode	871951430704900
Productnaam voor bestelling	CorePro LED spot ND 2.9-20W MR16 827 36D
EAN/UPC - Product	8719514307049
Bestelcode	30704900

Lokale code	30704900
Numerator - Aantal per pak	1
Numerator - Dozen per buitendoos	10
SAP-materiaal	929002494502
Nettogewicht SAP (per stuk)	0,045 kg

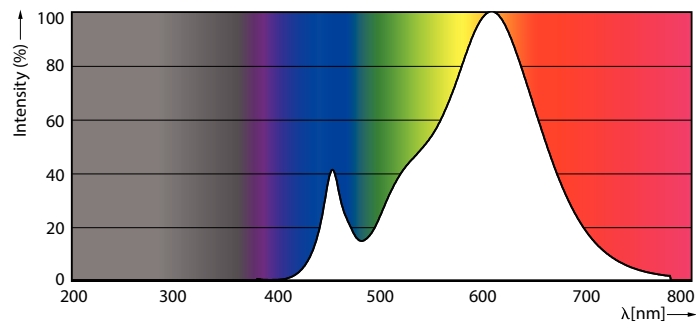
Maatschets



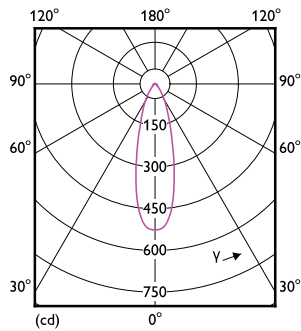
CorePro LED spot ND 2.9-20W MR16 827 36D

Product	D	C
CorePro LED spot ND 2.9-20W MR16 827 36D	50,5 mm	45,5 mm

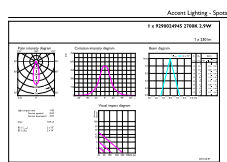
Fotometrische gegevens



LEDspots Corepro SLR 2 2,9W MR16 GU5,3 827 36D-POC



LEDspots Corepro SLR 2 2,9W MR16 GU5,3 827 36D-LDD



Page 11

LEDspots Corepro SLR 2 2,9W MR16 GU5,3 827 36D-ADL

CorePro LEDspot LV

Levensduur



15K LED

15K LMP

