

NL Aanwezigheidsmelders

thePiccola P360-100 DE
2090200



1. Fundamentele veiligheidsinstructies 3

2. Bedoeld gebruik 3

Afvoer 3

3. Toestelbeschrijving 4

4. Montage en aansluiting 4

Aanwezigheidsmelder monteren 4

Aanwezigheidsmelder aansluiten 6

Enkelvoudige schakeling 6

Parallelschakeling master-slave 7

Drukknopaansturing	8
Installatievoorschriften en detectiebereik	9
5. Bewegingstest	10
6. Instelling	11
Lichtsterkte-schakelwaarde (LUX) instellen	11
Nalooptijd (TIME) instellen	13
7. Instellingen met afstandsbediening	14
Instellingen met theSenda S	14
Instellingen met theSenda P	15
Instellingen met Senda Pro 868-A	17
8. Technische specificaties	18
9. Contact	19



1. Fundamentele veiligheidsinstructies



WAARSCHUWING

Levensgevaar door elektrische schokken of brand!

- Montage uitsluitend door een elektromonteur laten uitvoeren!

- Het apparaat voldoet aan EN 60669-2-1 bij de voorgeschreven montage

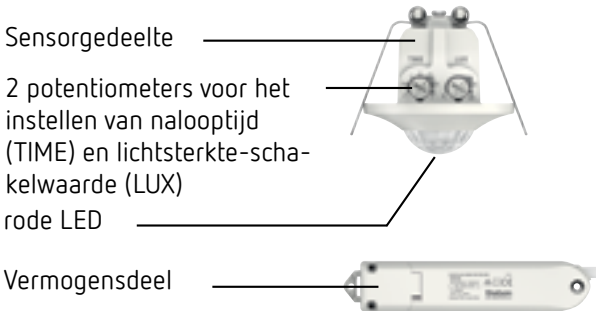
2. Bedoeld gebruik

- Aanwezigheidsmelder voor de automatische verlichtingsregeling afhankelijk van aanwezigheid en lichtsterkte
- Geschikt voor plafondmontage (holle plafonds)
- Geschikt voor kleine ruimtes, gangen, toiletten etc.

Afvoer

- Apparaat op milieuvriendelijke wijze afvoeren (elektrisch afval)

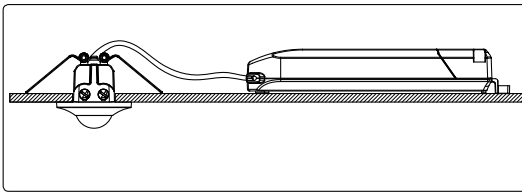
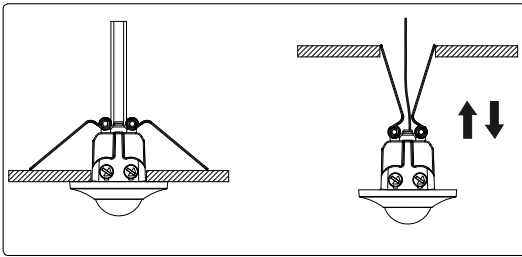
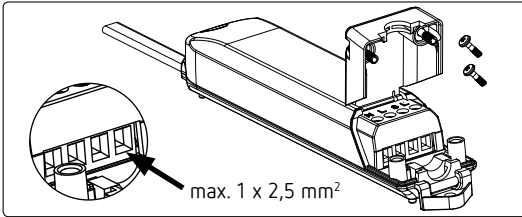
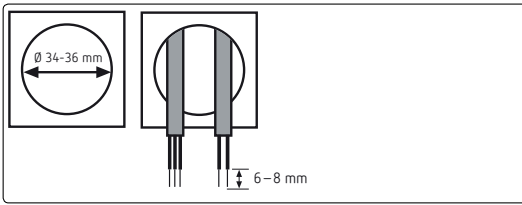
3. Toestelbeschrijving



4. Montage en aansluiting

Aanwezigheidsmelder monteren

- ① Montagehoogte: 2 – 4 m
- ① Kabellengte: 45 cm
- ① Aanwezigheidsmelder moet vrij zicht hebben op personen
- Spanning vrijschakelen
- Plafdonopening van \varnothing 34 – 36 mm maken
- Voeding volgens het aansluitschema aansluiten
- Instellingen op de potentiometers kiezen
- Voeding door de plafondopening schuiven en sensor met gespannen veren in het plafond bevestigen



Aanwezigheidsmelder aansluiten



WAARSCHUWING

Levensgevaar door elektrische schokken of brand!

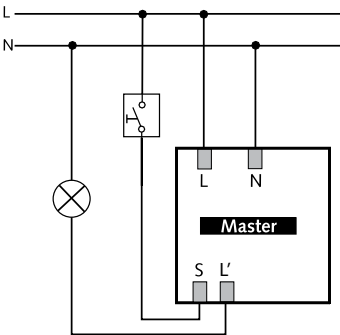
- Montage uitsluitend door een elektromonteur laten uitvoeren!

- Spanning vrijschakelen
- Tegen opnieuw inschakelen beveiligen
- Controleren of het apparaat spanningsloos is
- Aarden en kortsluiten
- Nabijgelegen, onder spanning staande delen afdekken of afschermen

De opwarmfase duurt ca. 1 min. De LED brandt rood.

Enkelvoudige schakeling

Bij de enkelvoudige schakeling detecteert de aanwezigheidsmelder als Master aanwezigheid en lichtsterkte en regelt de verlichting.

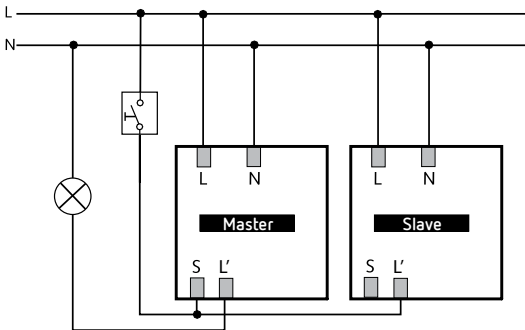


Parallelschakeling master-slave

Is het detectiebereik van één aanwezigheidsmelder onvoldoende (in grote ruimtes), dan kunnen meerdere melders door verbinden van de S- en L'-klemmen parallel worden. De aanwezigheid wordt door alle melders gezamenlijk gedetecteerd. De Master meet de lichtsterkte en regelt de verlichting. De andere melders (Slaves) leveren alleen de aanwezigheidsinformatie via de L'-klem.

► Potentiometers bij de slave-apparaten voor de nalooptijd (TIME) op 30 s en lichtsterkte-schakelwaarde (LUX) op ☀ instellen of de lichtsterktemeting met de afstandsbediening deactiveren, op de toets ☀ drukken.

① Als er bedrijfsspanning van < 1 s aanwezig is op de S-klem, interpreteert de master dit als een toetssignaal. De bedrijfsspanning van > 2 s wordt als slavesignaal geïnterpreteerd en overeenkomstig uitgevoerd. Hierdoor schakelt het licht na een herkende beweging door het slaveapparaat pas na 2 s in.



Drukknopaansturing

Met een drukknop kan de verlichting handmatig worden in- / uitgeschakeld. Wordt de verlichting handmatig ingeschakeld, dan blijft het branden zolang er personen aanwezig zijn (plus nalooptijd). Daarna gaat het licht naar de ingestelde automodus. Wordt de verlichting handmatig uitgeschakeld, dan blijft het uit zolang er personen aanwezig zijn (plus nalooptijd). Daarna gaat het licht weer naar de automodus.

Vol- of halfautomatisch

De verlichting van de aanwezigheidsmelder wordt naar keuze volautomatisch voor meer comfort resp. halfautomatisch voor een grotere besparing geregeld. Bij ‚volautomatisch‘ wordt de verlichting automatisch in- en uitgeschakeld. Bij „Halfautomatisch“ moet de verlichting altijd handmatig worden ingeschakeld, terwijl de uitschakeling automatisch plaatsvindt. De instelling gebeurt met de afstandsbediening.

Inschakelgedrag

Telkens na het bijschakelen van de spanning doorloopt de aanwezigheidsmelder twee fasen, die door een LED en verlichtingen worden weergegeven:

1. Opwarmfase (1 min)

- De rode LED knippert elke seconde, het schakelcontact is gesloten (licht AAN).
- De melder reageert niet op drukknopcommando's en afstandsbedieningscommando's.

2. Bedrijf

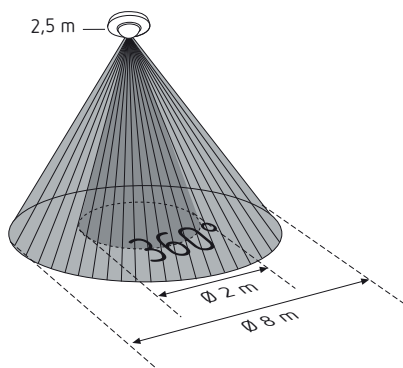
- De melder is klaar voor gebruik (LED UIT), bij afwezigheid opent het schakelcontact licht (licht UIT).



Installatievoorschriften en detectiebereik

Omdat de melder op temperatuurschommelingen reageert, moet u de volgende situaties vermijden:

- Richt de aanwezigheidsmelder niet op voorwerpen met sterk reflecterende oppervlakken zoals spiegels etc.
- Installeer de aanwezigheidsmelder niet in de buurt van warmtebronnen zoals verwarmingsopeningen, airconditioning, lampen etc.
- Richt de aanwezigheidsmelder niet op objecten die in de wind bewegen zoals gordijnen, grote planten etc.
- Let bij het testen op de bewegingsrichting.

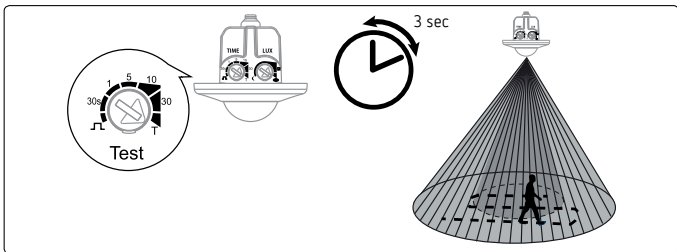


- ① Aanbevolen montagehoogte: 2–4 m
- ① Detectiebereik dwars: 8 m (in dwarsrichting op de melder)
- ① Detectiebereik frontaal: 2 m (frontaal naar de melder)
- ① Detectiebereik zittend: 2 m
- ① Detectiehoek: 360°

5. Bewegingstest

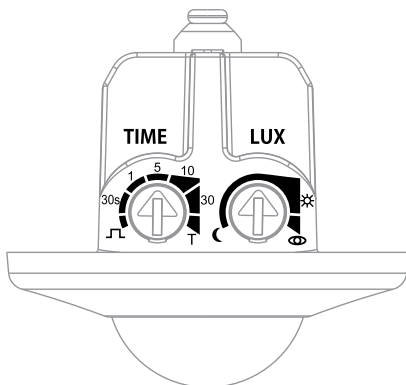
De bewegingstest dient voor het testen van het detectiebereik.

- ▶ Zet de potentiometer nalooptijd (TIME) op T (Test). De aanwezigheidsmelder reageert alleen op bewegingen; de lichtmeting is uitgeschakeld.
 - ▶ Loop door het detectiebereik. Elke gedetecteerde beweging wordt door de LED weergegeven en het schakelcontact Licht sluit. Bij afwezigheid opent het schakelcontact Licht na 3 s.
- ① Als de bewegingstest bij het slaveapparaat wordt uitgevoerd, moet deze ook bij het masterapparaat worden geactiveerd.
- ① De bewegingstest kan ook met de afstandsbediening theSenda P en SendoPro 868-A geactiveerd worden, zie hoofdstuk 7.



6. Instelling

De aanwezigheidsmelder heeft 2 potentiometers voor het instellen van de nalooptijd (TIME) en lichtsterkte-schakelwaarde (LUX).

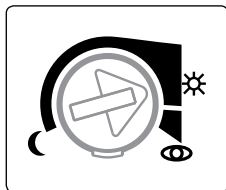


Lichtsterkte-schakelwaarde (LUX) instellen



Met de potentiometer lichtsterkte-schakelwaarde (LUX) kunt u diverse lichtsterktes instellen.

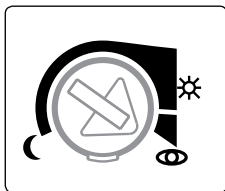
Als u de vooraf ingestelde lichtsterkte wilt wijzigen

- Potentiometer op de gewenste lichtsterkte (5 – 1000 lux = ☀) instellen.



of met de Teach-in-functie een bepaalde lichtsterkte wilt inleren

- ▶ Bij de gewenste lichtsterkte potentiometer op  zetten. De LED knippert 20 s, daarna wordt de gemeten lichtsterkte als nieuwe lichtsterkte-schakelwaarde overgenomen.
- ▶ Potentiometer in de stand  laten staan.



Lichtsterktemeting

De aanwezigheidsmelder meet de lichtsterkte van de omgeving onder de melder. De montageplaats wordt gebruikt als referentie van het verlichtingsniveau. Wordt de lichtsterktemeting met de afstandsbediening gedeactiveerd, dan schakelt het schakelcontact Licht alleen afhankelijk van de aanwezigheid (bei SendoPro 868-A: lichtsterkte-schakelwaarde met de afstandsbediening op «Meting uit» gezet; bij theSenda P: toets „Lux On” geactiveerd).

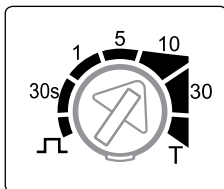
- ① De gemeten lichtsterkte wordt beïnvloed door de montageplaats, de lichtinval, de zonnestand, de weeromstandigheden, de reflectie-eigenschappen van de ruimte en het meubilair. De gegevens in lux zijn daarom richtwaarden.

Nalooptijd (TIME) instellen

Als de aanwezigheidsmelder geen beweging meer detecteert, wordt hij na de ingestelde nalooptijd uitgeschakeld.

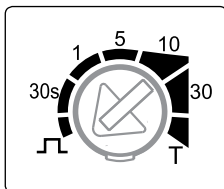
Als u de vooraf ingestelde tijd wilt wijzigen

- Potentiometer op de gewenste tijd (30 s – 30 min) instellen.



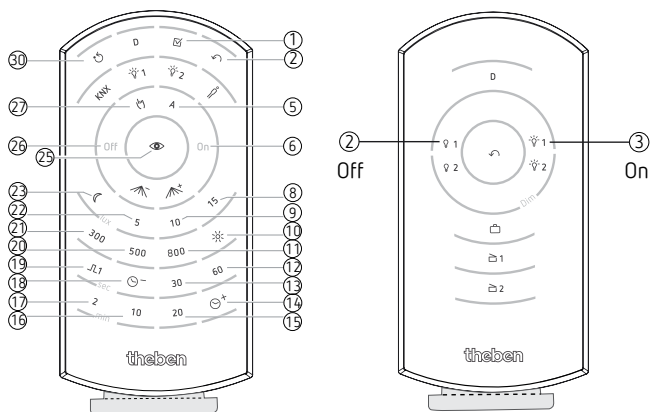
Als u de impulsfunctie (bijv. voor een traplichttijdschakelaar) wilt gebruiken

- Potentiometer op \square zetten. Aanwezigheidsmelder voor de modus „Trapverlichtingstijdschakelaar” is 0,5 s in- en 10 s uitgeschakeld



7. Instellingen met afstandsbediening

U kunt de instellingen ook met de afstandsbedieningen theSenda S, theSenda P en Senda Pro 868-A kiezen.




- ① Als het door de aanwezigheidsmelder gezonden commando wordt aangenomen, knippert de rode LED 2 x kort; Als het commando wordt geweigerd, knippert de rode LED 1 x kort.

Instellingen met theSenda S

Met theSenda S kan de aanwezigheidsmelder alleen worden in- of uitgeschakeld (③ en ②).

Instellingen met theSenda P

Teach-in-functie instellen

- Bij gewenste lichtsterkte de toets  (25) indrukken. De gemeten lichtsterkte wordt als nieuwe lichtsterkte-schakelwaarde overgenomen.

Functietest instellen

- Toets ① indrukken. De aanwezigheidsmelder gaat direct naar de testfunctie (zie bewegingstest). Na 10 min eindigt de testfunctie.

Vol- of halfautomatisch omschakelbaar

Volautomatisch: De verlichting wordt automatisch in- en uitgeschakeld (op basis van aan-, afwezigheid en lichtsterkte).

- Toets ⑤ indrukken.

Halfautomatisch: De verlichting moet altijd handmatig worden ingeschakeld. Het uitschakelen vindt automatisch door de aanwezigheidsmelder plaats (op basis van afwezigheid en lichtsterkte).

- Toets ⑦ indrukken.

Melder opnieuw starten

- Toets ⑩ indrukken.

Lichtsterkte-schakelwaarde (LUX) en nalooptijd (TIME) worden opnieuw ingesteld naar de ingestelde waarden van beide potentiometers.

Terug naar Auto-modus

- Toets ② indrukken.



De melder beëindigt de bewegingstest of de handmatige oversturing met toets en gaat naar normaal bedrijf.

De volgende parameters resp. functies kunnen met theSenda P worden ingesteld:

①	Test	Testmodus, eindigt na 10 min
②	Auto	Terug naar Auto-modus
⑤	A	Volautomatisch bedrijf
⑥	On	Licht inschakelen
⑧	15 lux	Gewenste lichtsterkte 15 lux
⑨	10 lux	Gewenste lichtsterkte 10 lux
⑩	Lux On	Deactivering van de lichtsterktemeting
⑪	800 lux	Gewenste lichtsterkte 800 lux
⑫	60 s	Nalooptijd licht 60 s
⑬	30 s	Nachlaufzeit Licht 30 s
⑭	max. Time	max. nalooptijd licht, 30 min
⑮	20 min	Nalooptijd licht 20 min
⑯	10 min	Nalooptijd licht 10 min
⑰	2 min	Nalooptijd licht 2 min
⑱	min. Time	min. nalooptijd licht, 10 s
⑲	Impuls 1 s	Impulsfunctie
⑳	500 lux	Gewenste lichtsterkte 500 lux
㉑	300 lux	Gewenste lichtsterkte 300 lux



②②	5 lux	Gewenste lichtsterkte 5 lux
②③	min. Lux	min. gewenste lichtsterkte, 1 lx
②⑤	Inleren	Inleren van de gewenste lichtsterkte
②⑥	Off	Licht uitschakelen
②⑦	Handmatig	Bedrijf halfautomatisch
③⑩	Reset	Herstart van de melder



Instellingen met Sendo Pro 868-A

Parameters

- Lichtsterkte-schakelwaarde: 5 – 1000 lux; meting uit (deactivering van de lichtsterktemeting)
- Nalooptijd: 30 s – 30 min; impuls (aansturing voor trapverlichtingtijdschakelaar)
- Bedieningswijze: ,auto': volautomatisch, ,man': halfautomatisch

Stuurcommando's

- Teach-in (lichtsterkte inleren)
- Licht schakelen (aan/uit licht)
- Test-aanwezigheid (bewegingstest)
- Herstart (herstart van de melder)

Zie ook bedieningshandleiding voor Sendo Pro 868-A.

8. Technische specificaties

Bedrijfsspanning	110–240 V AC +10 % / –15 %
Frequentie	50–60 Hz
Voorgeschakeld beveiligingsapparaat	10 A
Standby-vermogen	< 0,5 W
Schakelvermogen max.	10 A (bij 240 V AC, $\cos \varphi = 1$)
Schakelvermogen min.	100 mA/24 V AC/DC
Beschermingsgraad	IP 21 (sensor), IP 20 (voeding) volgens EN 60529
Beschermingsklasse	II
Bedrijfstemperatuur	–20 °C ... +50 °C
Instelbereik lichtsterkte	5 – 1000 lx
Bereik inschakelduur	30 s – 30 min
Detectiehoek	360°
Detectiebereik	dwars: min. 8 m (+/– 1 m); frontaal: min. 2 m (+/– 1 m)
Montagehoogte	2 – 4 m
Max. kabeldiameter	50 m
Contact	μ -contact 240 V AC (maakcontact)
Gloeilamplast	2000 W
Halogeenlamplast	2000 W
TL-lampen (VVG-verlies- arme voorschakelappara- ten): niet gecompenseerd seriegecompenseerd parallelgecompenseerd	2000 VA 2000 VA 1300 W (140 μ F)



TL-lampen (EVA – elektronische voorschakelapparaten):	1200 W
Compacte tl-lampen (EVA)	300 W
LED-lampen (< 2 W)	55 W
LED-lampen (2 W – 8 W)	180 W
LED-lampen (> 8 W)	200 W

9. Contact

Theben AG

Hohenbergstr. 32

72401 Haigerloch

DUITSLAND

Tel. +49 7474 692-0

Fax +49 7474 692-150

Hotline

Tel. +49 7474 692-369

hotline@theben.de

Adressen, telefoonnummers etc.

www.theben.de

