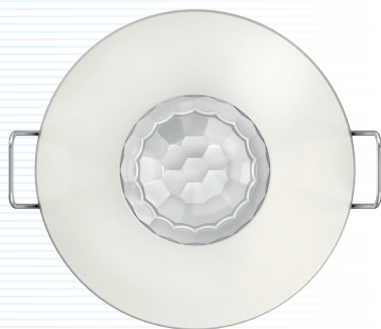


# Mini détecteur de mouvements pour montage au plafond, thePiccola S

NEW  
2016

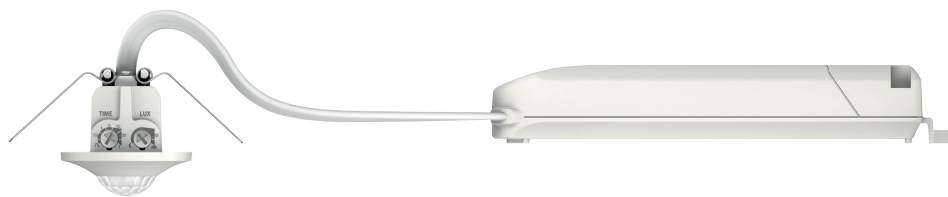


4



thePiccola S360-100 DE WH

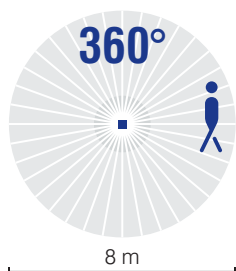
- Mini détecteur de mouvements pour montage encastré au plafond, usage intérieur
- Convient aux petites pièces de bâtiments tertiaires et résidentiels, telles que les postes de travail, les toilettes, les débarras ou les couloirs
- Zone de détection de 360°, jusque 8 m de diamètre
- 1 canal éclairage
- Détection de la lumière mixte (convient pour tout type d'éclairage)
- Appareil pré-réglé pour une mise en service immédiate
- Seuil de luminosité et temporisation à l'extinction réglables par potentiomètres
- Fonction d'apprentissage de la luminosité
- Fonction impulsions
- Mode test pour vérifier le fonctionnement et la zone de détection
- Montage maître/esclave pour étendre la zone de détection.



## Caractéristiques techniques

|                         |  |
|-------------------------|--|
| Tension de service      | 110 à 240 V 50-60 Hz   |
| Consommation en veille  | < 0,5 W  |
| Détection               | 360°, jusque 50 m <sup>2</sup> , Ø 8 m   |
| Hauteur de montage      | 2 à 4 m  |
| Réglage de luminosité   | 5 à 1 000 lux  |
| Temporisation éclairage | 30 s à 30 min  |
| Contact                 | 1 NO 230 V AC (non libre de potentiel)   |
| Pouvoir de coupure      | 10 A/230 V AC (cos φ = 1)  |
| Charges maximales       | lampes halogènes ou à incandescence : 2 000 W<br>tubes fluorescents compensés en série ou non : 2 000 VA<br>tubes fluorescents compensés en parallèle : 1 300 W (140 μF)<br>tubes avec ballast électronique : 1 200 W<br>lampes compactes : 300 W<br>LED < 2 W : 55 W, de 2 à 8 W : 180 W, > 8 W : 200 W |
| Degré de protection     | IP21 pour le capteur, IP20 pour le bloc d'alimentation selon EN 60529  |
| Classe de protection    | II   |
| Raccordement            | bornes à vis   |
| Température admissible  | -20 à +50 °C   |

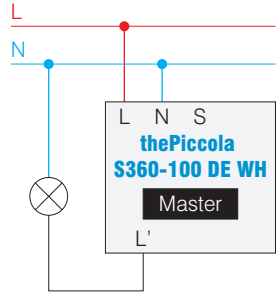
## Zone de détection



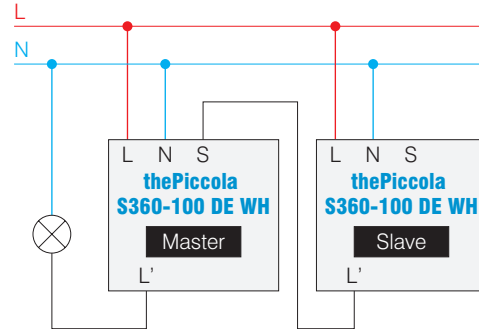
| HAUTEUR DE MONTAGE | ZONE TRANSVERSALE       | ZONE FRONTALE          |
|--------------------|-------------------------|------------------------|
| 2,5 m              | 50 m <sup>2</sup>   8 m | 3 m <sup>2</sup>   2 m |

Schémas de raccordement

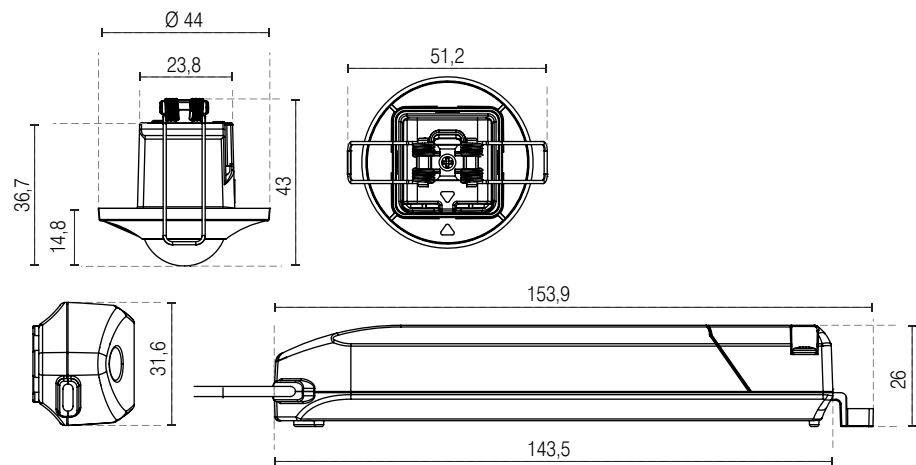
Montage simple



Montage maître/esclave



Plan d'encombrement



| RÉFÉRENCE DE COMMANDE            | COULEUR | MONTAGE  |
|----------------------------------|---------|----------|
| <b>thePiccola S360-100 DE WH</b> | blanc   | encastré |