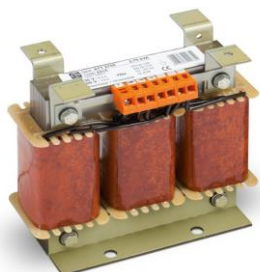




Fiche Technique

ATT 2750



Marque	EREA
Numéro d'article	ATT 2750
Code-EAN Barcode	5414503000354
Code	2515
Type de produit	Autotransformateur triphasé
Tension primaire	3x 0-230-400V Y+N
Tension secondaire	3 x 0-230-400V AC
Puissance	2 750 VA
Normes	EN 60726 EN 60076

Propriétés générales

Applications	Pour applications industrielles	Température ambiante maximale ta	40 °C
Classe de protection	Préparé pour classe de protection I	Classe de température transfo	B
Degré de protection	IP00	Finissage	Imprégnés sous vide et sous pression

Propriétés électriques

Fréquence	50-60 Hz	Efficacité	96,5 %
Po	28 W	Pcu	61 W
Rigidité diélectrique	-	Résistance d'isolement	-
Rigidité diélectrique par rapport à la masse	2500 Vac	Propriété spécifique	Groupe de couplage Yna
Chute de tension (dU %)	2,1 %	Tension de court-circuit (Ucc %)	-
Fusible PRI recommandé	D10A / C20A (3x230V) D8A / C16A (3x400V)	Fusible SEC recommandé	C8A (3x230V) C4A (3x400V)

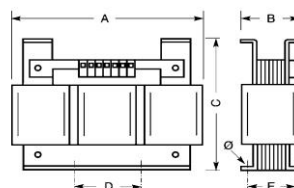
Propriétés mécaniques

Connexion primaire	Bornes à vis 2,5 mm ² (Neutre: 4mm ²)	Boîtier IP20	K20EI190
Connexion secondaire	Bornes à vis 2,5 mm ² (Neutre: 4mm ²)	Boîtier IP23	K23EI190/001
Fixation	Profils-L avec trous de fixation	Boîtier IP44	K44EI220/010

Boîtiers de Protection

Dimensions/poids

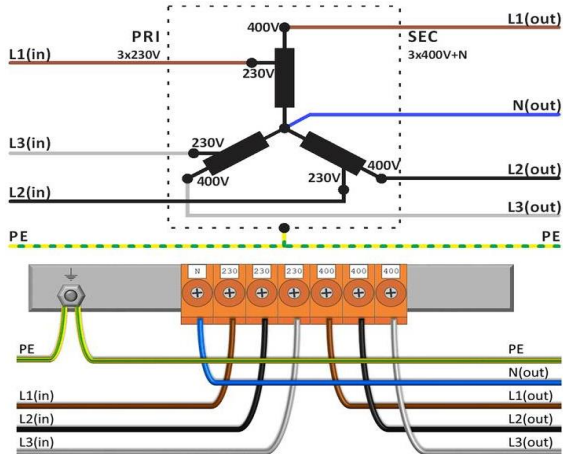
Dimensions AxBxC	225x110x215 mm
Dimension D	87 mm
Dimension E	90 mm
Dimension Ø	9 mm
Poids	13 kg



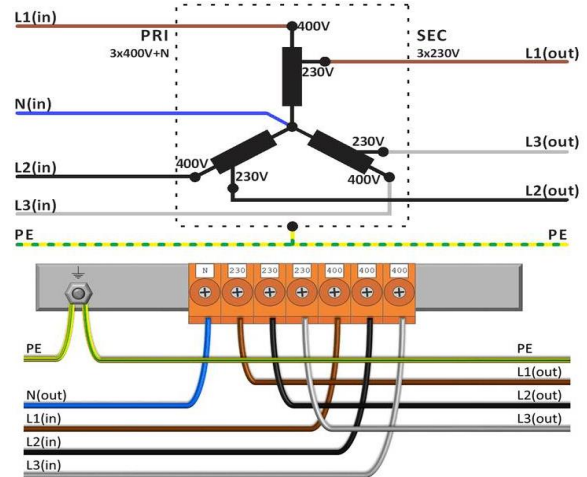


Schémas de raccordement ATT 2750

230V Δ \rightarrow 400V Y+N



400V Y+N \rightarrow 230V Δ





Accessoires ATT 2750

Boîtier de protection IP20

K20EI190



Boîtier de protection IP23

K23EI190/001



Bloc Antivibratoire
(4 pièces nécessaires par
transformateur)

Silent block 50



Inrush current limiter

IRC 230/400V-8A



rev. 12.11.2020