

## OSRAM DULUX D

---

Lampes fluocompactes à alimentation séparée, 2 tubes, culot 2 broches, pour ballast conventionnel



- Bureaux, bâtiments publics
- Commerces
- Hôtels, restaurants
- Éclairage industriel

### Avantages produits

---

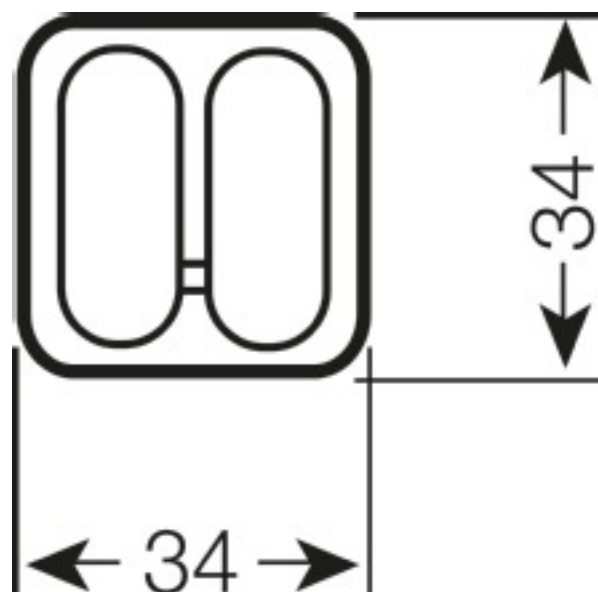
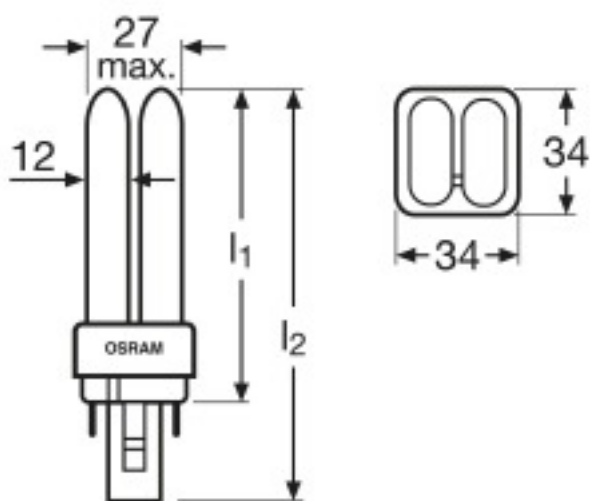
- Très économique
- Bonne qualité de la lumière
- Très bon flux lumineux
- Longue durée de service
- Entretien amélioré

### Caractéristiques produit

---

- Lampe courte et compacte, dotée d'un culot à broches, avec tube double
- Durée de vie moyenne : 10 000 h
- Indice de rendu des couleurs  $R_a$  : 80 à 89
- Culot GX24d à deux broches



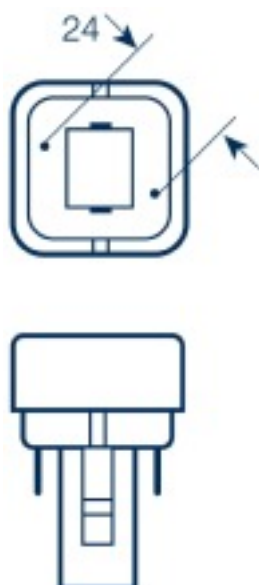


Graphique du produit dimensionné en chiffres

DULUX D 10 W/827 G24D-1 | DULUX D 10 W/830 G24D-1 |  
 DULUX D 10 W/835 G24D-1 | DULUX D 10 W/840 G24D-1 |  
 DULUX D 13 W/827 G24D-1 | DULUX D 13 W/830 G24D-1 |  
 DULUX D 13 W/835 G24D-1 | DULUX D 13 W/840 G24D-1 |  
 DULUX D 13 W/865 G24D-1 | DULUX D 18 W/827 G24D-2 |  
 DULUX D 18 W/830 G24D-2 | DULUX D 18 W/835 G24D-2 |  
 DULUX D 18 W/840 G24D-2 | DULUX D 18 W/865 G24D-2 |  
 DULUX D 26 W/827 G24D-3 | DULUX D 26 W/830 G24D-3 |  
 DULUX D 26 W/835 G24D-3 | DULUX D 26 W/840 G24D-3 |  
 DULUX D 26 W/865 G24D-3

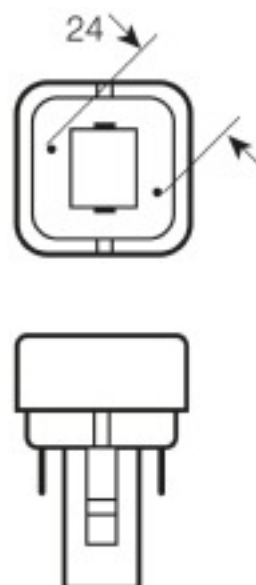
Graphique du produit dimension - vue de dessus

DULUX D 10 W/827 G24D-1 | DULUX D 10 W/830 G24D-1 |  
 DULUX D 10 W/835 G24D-1 | DULUX D 10 W/840 G24D-1 |  
 DULUX D 13 W/827 G24D-1 | DULUX D 13 W/830 G24D-1 |  
 DULUX D 13 W/835 G24D-1 | DULUX D 13 W/840 G24D-1 |  
 DULUX D 13 W/865 G24D-1 | DULUX D 18 W/827 G24D-2 |  
 DULUX D 18 W/830 G24D-2 | DULUX D 18 W/835 G24D-2 |  
 DULUX D 18 W/840 G24D-2 | DULUX D 18 W/865 G24D-2 |  
 DULUX D 26 W/827 G24D-3 | DULUX D 26 W/830 G24D-3 |  
 DULUX D 26 W/835 G24D-3 | DULUX D 26 W/840 G24D-3



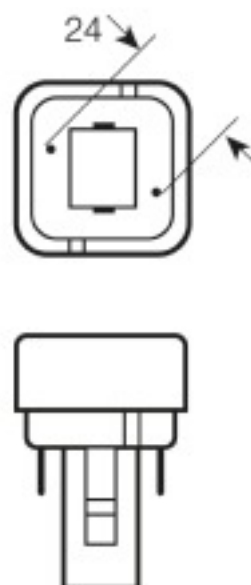
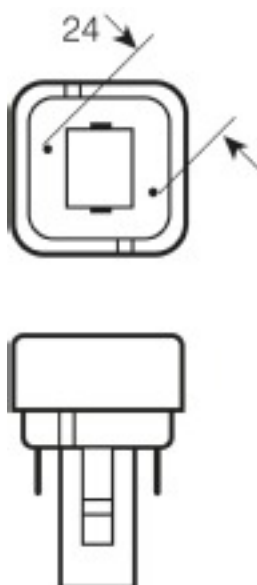
*Culot*

*DULUX D 10 W/827 G24D-1 | DULUX D 10 W/830 G24D-1 |  
DULUX D 10 W/835 G24D-1 | DULUX D 10 W/840 G24D-1*



*Culot*

*DULUX D 13 W/827 G24D-1 | DULUX D 13 W/830 G24D-1 |  
DULUX D 13 W/835 G24D-1 | DULUX D 13 W/840 G24D-1 |  
DULUX D 13 W/865 G24D-1*



*Culot*

*DULUX D 18 W/827 G24D-2 | DULUX D 18 W/830 G24D-2 |  
DULUX D 18 W/835 G24D-2 | DULUX D 18 W/840 G24D-2 |  
DULUX D 18 W/865 G24D-2*

*Culot*

*DULUX D 26 W/827 G24D-3 | DULUX D 26 W/830 G24D-3 |  
DULUX D 26 W/835 G24D-3 | DULUX D 26 W/840 G24D-3 |  
DULUX D 26 W/865 G24D-3*

## Fiche technique

Description produit	Puissance nominale	Efficacité lumineuse alimentation conv.	Indice de rendu des couleurs (IRC)	Flux lumineux à 25 °C	Teinte de couleur	Température de couleur
DULUX D 10 W/827 G24D-1	10 W	60 lm/W	80...89	600 lm	827	2700 K
DULUX D 10 W/830 G24D-1	10 W		80...89	600 lm	830	3000 K
DULUX D 10 W/835 G24D-1	10 W	60 lm/W	80...89	600 lm	835	3500 K
DULUX D 10 W/840 G24D-1	10 W	60 lm/W	80...89	600 lm	840	4000 K
DULUX D 13 W/827 G24D-1	13 W	69 lm/W	80...89	900 lm	827	2700 K
DULUX D 13 W/830 G24D-1	13 W	69 lm/W	80...89	900 lm	830	3000 K
DULUX D 13 W/835 G24D-1	13 W	69 lm/W	80...89	900 lm	835	3500 K
DULUX D 13 W/840 G24D-1	13 W	69 lm/W	80...89	900 lm	840	4000 K
DULUX D 13 W/865 G24D-1	13 W	66 lm/W	80...89	855 lm	865	6500 K
DULUX D 18 W/827 G24D-2 <sub>1)</sub>	18 W	67 lm/W	80...89	1200 lm	827	2700 K
DULUX D 18 W/830 G24D-2 <sub>1)</sub>	18 W	67 lm/W	80...89	1200 lm	830	3000 K
DULUX D 18 W/835 G24D-2 <sub>1)</sub>	18 W		80...89	1200 lm	835	3500 K
DULUX D 18 W/840 G24D-2 <sub>1)</sub>	18 W	67 lm/W	80...89	1200 lm	840	4000 K
DULUX D 18 W/865 G24D-2 <sub>1)</sub>	18 W	63 lm/W	80...89	1140 lm	865	6500 K
DULUX D 26 W/827 G24D-3	26 W	69 lm/W	80...89	1800 lm	827	2700 K

DULUX D 26 W/830 G24D-3	26 W	69 lm/W	80...89	1800 lm	830	3000 K
DULUX D 26 W/835 G24D-3	26 W	69 lm/W	80...89	1800 lm	835	3500 K
DULUX D 26 W/840 G24D-3	26 W	69 lm/W	80...89	1800 lm	840	4000 K
DULUX D 26 W/865 G24D-3	26 W	66 lm/W	80...89	1710 lm	865	6500 K

Description produit	Culot (désignation standard)	Longueur du culot hors pins	Durée de vie	Recyclable	Classe énergétique – EEI
DULUX D 10 W/827 G24D-1	G24d-1	87.00 mm	6500 h	Oui	B
DULUX D 10 W/830 G24D-1	G24d-1	87.00 mm	6500 h	Oui	B
DULUX D 10 W/835 G24D-1	G24d-1	87.00 mm	6500 h	Oui	B
DULUX D 10 W/840 G24D-1	G24d-1	87.00 mm	6500 h	Oui	B
DULUX D 13 W/827 G24D-1	G24d-1	115.00 mm	6500 h	Oui	A
DULUX D 13 W/830 G24D-1	G24d-1	115.00 mm	6500 h	Oui	A
DULUX D 13 W/835 G24D-1	G24d-1	115.00 mm	6500 h	Oui	A
DULUX D 13 W/840 G24D-1	G24d-1	115.00 mm	6500 h	Oui	A
DULUX D 13 W/865 G24D-1	G24d-1	115.00 mm	6500 h	Oui	B
DULUX D 18 W/827 G24D-2 <sup>1)</sup>	G24d-2	130.00 mm	6500 h	Oui	B
DULUX D 18 W/830 G24D-2 <sup>1)</sup>	G24d-2	130.00 mm	6500 h	Oui	B
DULUX D 18 W/835 G24D-2 <sup>1)</sup>	G24d-2	130.00 mm	6500 h	Oui	B
DULUX D 18 W/840 G24D-2 <sup>1)</sup>	G24d-2	130.00 mm	6500 h	Oui	B

DULUX D 18 W/865 G24D-2 1) G24d-2	130.00 mm	6500 h	Oui	B
DULUX D 26 W/827 G24D-3 G24d-3	149.00 mm	6500 h	Oui	B
DULUX D 26 W/830 G24D-3 G24d-3	149.00 mm	6500 h	Oui	B
DULUX D 26 W/835 G24D-3 G24d-3	149.00 mm	6500 h	Oui	B
DULUX D 26 W/840 G24D-3 G24d-3	149.00 mm	6500 h	Oui	B
DULUX D 26 W/865 G24D-3 G24d-3	149.00 mm	6500 h	Oui	B

1) Uniquement pour un fonctionnement avec une alimentation 0,22 A

## Technique / Accessoires

---

- Convient pour un fonctionnement sur une alimentation conventionnelle

## Consignes de sécurité

---

En cas de casse de lampe : [www.osram.com/brokenlamp](http://www.osram.com/brokenlamp)

## Conseil d'application

---

Pour plus d'informations sur les applications et les graphiques, veuillez vous référer à la fiche de données produit.

## Avertissement

---

Sous réserve de modifications. Sauf erreur ou omission. Veuillez à toujours utiliser la version la plus récente.