

# Fiche Technique

## ATT 95000



Marque	EREA
Numéro d'article	ATT 95000
Code-EAN Barcode	5414503000408
Code	2520
Type de produit	Autotransformateur triphasé
Tension primaire	3x 0-230-400V Y+N
Tension secondaire	3 x 0-230-400V AC
Puissance	95 000 VA
Normes	EN 60726   EN 60076

### Propriétés générales

Applications	Pour applications industrielles	Température ambiante maximale ta	40 °C
Classe de protection	Préparé pour classe de protection I	Classe de température transfo	F
Degré de protection	IP00	Finissage	Imprégnés sous vide et sous pression

### Propriétés électriques

Fréquence	50-60 Hz	Efficacité	98,8 %
Po	261 W	Pcu	841 W
Rigidité diélectrique	-	Résistance d'isolement	-
Rigidité diélectrique par rapport à la masse	2500 Vac	Propriété spécifique	Groupe de couplage Yna
Chute de tension (dU %)	1,2 %	Tension de court-circuit (Ucc %)	-
Fusible PRI recommandé	MCCB250A ( 3x230V ) MCCB160A ( 3x400V )	Fusible SEC recommandé	MCCB250A ( 3x230V ) MCCB160A ( 3x400V )

### Propriétés mécaniques

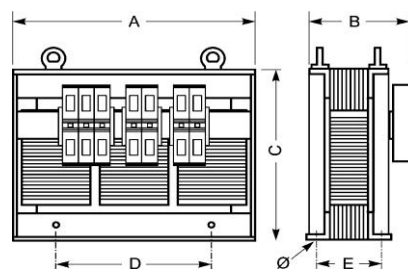
Connexion primaire	Bornes de raccordement M12
Connexion secondaire	Bornes de raccordement M12
Fixation	Profils-L avec trous de fixation

### Boîtiers de Protection

Boîtier IP20	U 2222722
Boîtier IP23	K23EI400/004
Boîtier IP44	K44EI400/030

### Dimensions/poids

Dimensions AxBxC	480x385x415 mm
Dimension D	320 mm
Dimension E	240 mm
Dimension Ø	11 mm
Poids	179 kg

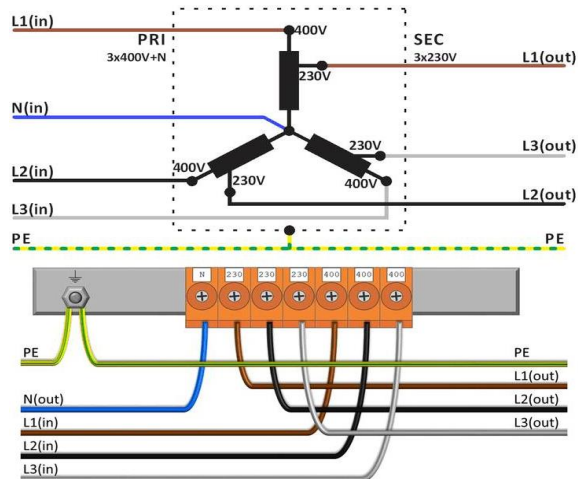
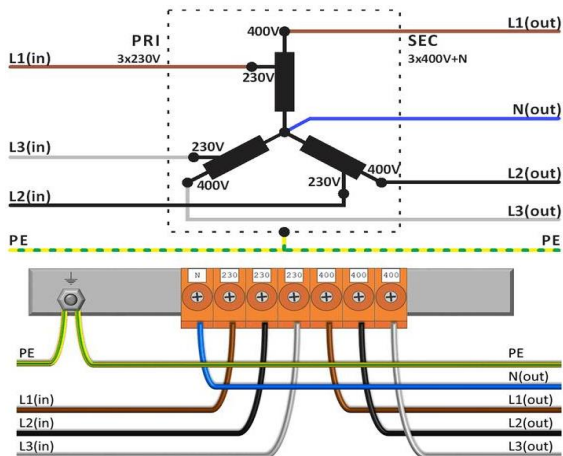




## Schémas de raccordement ATT 95000

230V Δ → 400V Y+N

400V Y+N → 230V Δ





## Accessoires ATT 95000

Boîtier de protection IP20

**U 2222722**



Boîtier de protection IP23

**K23EI400/004**



Bloc Antivibratoire  
(4 pièces nécessaires par  
transformateur)

**Silent block 75**

