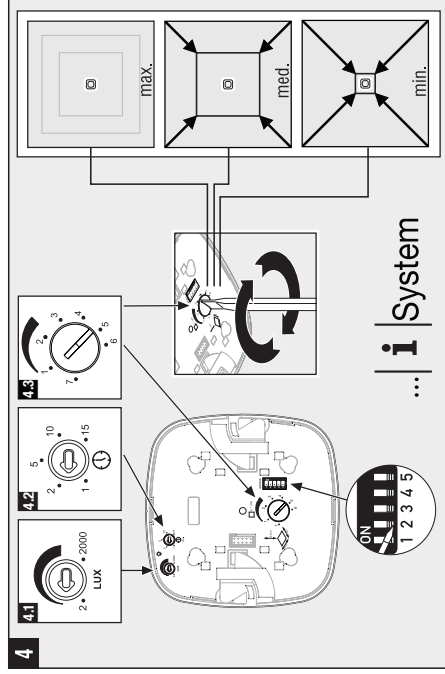
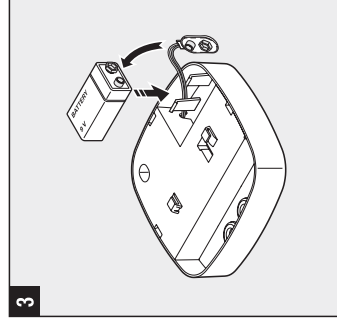
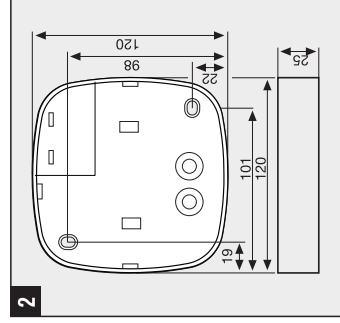
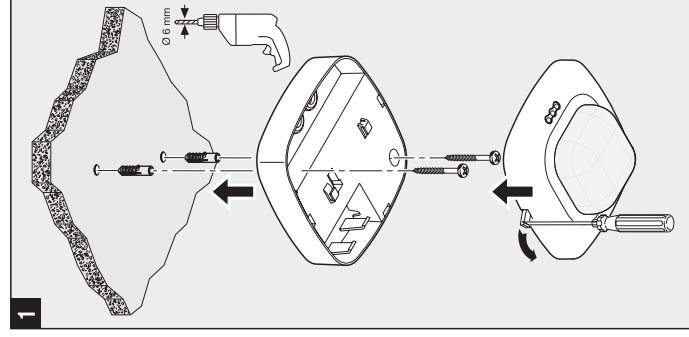
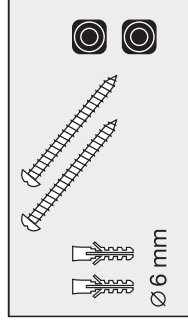




**Control PRO
IR Quattro
Impulser**

	0° -... +40°
	120 x 120 x 71 mm
	9V Bat.: 6LR6, 6AM6
	868 MHz
	32 addresses
	max. 7 x 7 m
	2,5 -3,5 m

	1 min. - 15 min.
	2 - 2000 Lux
	IP 20



FRANÇAIS

Description de l'appareil

Combiné aux récepteurs à impulsions, cette version radio autonome du Presence Control IR Quattro est la solution la plus rapide pour équiper une pièce d'un pilotage d'éclairage automatique. Avec 1.760 zones de commutation et 13 niveaux de détection, l'IR Quattro assure une détection précise des moindres mouvements. Pour de plus amples informations relatives au réglage d'émetteurs et de récepteurs, veuillez consulter le mode d'emploi système **IMPULSER**.

Montage / mise en service

Le détecteur à fonctionnement par pile peut être installé sans ligne de réseau. Il faut monter l'appareil à 50 cm au moins de toute lampe dont la chaleur pourrait entraîner un déclenchement intempestif du détecteur.

Pile

Longévité 12 mois minimum, en fonction de la fréquentation (fréquence de détection de mouvement).

Fonctionnement

Réglage de crépuscularité (seuil de réaction) **4.1**

Bouton de réglage du détecteur réglable en continu, de 2 à 2000 lux

Bouton de réglage en butée à gauche = fonctionnement nocturne (env. 2 lux)

Bouton de réglage en butée à droite = fonctionnement diurne (env. 2000 lux)

Temporisation (temporisation de l'extinction) **4.2**

Durée de fonctionnement réglable de l'appareil commandé d'env. 1 min. à max. 15 min.

Bouton de réglage en butée à gauche = temporisation minimum (env. 1 min)

Bouton de réglage en butée à droite = temporisation maximum (env. 15 min)

Réglage de la portée **4.3**

Le réglage de la portée, effectué mécaniquement en continu, permet de définir systématiquement les zones de détection. Même lors de l'installation de systèmes entiers, des zones isolées peuvent être nettement limitées.

Dysfonctionnements (Problème / Cause → Remède)

L'émetteur n'active pas le récepteur / en fonctionnement diurne, interrupteur crépusculaire sur fonctionnement nocturne → *repositionner* ; interrupteur secteur du récepteur ARRÊT → *mettre en marche* ; fusible défectueux → *remplacer le fusible, vérifier éventuellement le raccordement* ; réglage inexact de la zone de détection → *adapter le réglage* ; programmation incorrecte du récepteur → *effectuer nouvelle programmation (même adresse)* ; distance entre émetteur et récepteur trop grande → *réduire la distance entre émetteur et récepteur par changement de lieu d'installation* ; pile usée (émetteur radio) → *remplacer la pile* **Le récepteur met en MARCHÉ/ARRÊT ou met en MARCHÉ permanente le consommateur de manière intempestive** / des animaux sont en mouvement dans la zone de détection de l'émetteur → *masquer de manière ciblée, modifier ou masquer la zone de détection* ; le vent fait bouger les arbres ou arbustes dans la zone de détection de l'émetteur → *modifier ou masquer la zone de détection* ; détection de voitures sur la route → *modifier ou masquer la zone de détection* ; changement abrupt de température par des imprimeries (vent, pluie, neige) ou air de ventilateurs, fenêtres ouvertes → *modifier la zone ou le lieu d'installation* **Modifier la portée de détection de mouvement de l'émetteur** / autre température ambiante → *lorsqu'il fait froid, réduire la portée par masquage*.

Déclaration de conformité

Ce produit est conforme à la directive basse tension 2006/95/CE, à la directive compatibilité électromagnétique 2004/108/CE et à la directive RoHS 2002/95/CE.

Garantie de fonctionnement

Ce produit Steinell a été fabriqué avec le plus grand soin. Son fonctionnement et sa sécurité ont été contrôlés conformément aux directives en vigueur et il a été soumis à un contrôle final par sondage. STEINEL garantit un état et un fonctionnement irréprochables. La durée de garantie est de 36 mois et débute au jour de la vente au consommateur. Nous remédions aux défauts provenant d'un vice de matière ou de construction. La garantie sera assurée à notre discrétion par réparation ou échange des pièces détachées. La garantie ne s'applique ni aux pièces d'usure, ni aux dommages et défauts dus à une utilisation ou maintenance incorrectes, ou à l'utilisation de pièces non homologuées par le fabricant. Les dommages consécutifs causés à d'autres objets sont exclus de la garantie. La garantie ne s'applique que si l'appareil non démonté est retourné à la station de service après-vente la plus proche, dans un emballage adéquat, accompagné d'une brève description du défaut et d'un ticket de casse ou d'une facture portant la date d'achat et le cachet du vendeur.

Service après-vente: Le service après-vente de notre usine effectuée également les réparations non couvertes par la garantie ou survenant après l'expiration de celle-ci. Veuillez envoyer le produit correctement emballé à la station de service après-vente la plus proche.

	Présence	Radial	Tangential
2,50 m	2,6 m x 2,6 m	2,6 m x 2,6 m	2,8 m x 2,8 m
3	2,8 m x 2,8 m	2,9 m x 2,9 m	2,8 m x 2,8 m
3,2 m	3,2 m x 3,2 m	3,2 m x 3,2 m	2,8 m x 2,8 m
3,4 m	3,4 m x 3,4 m	3,4 m x 3,4 m	3,8 m x 3,8 m
3,6 m	3,6 m x 3,6 m	3,8 m x 3,8 m	4,7 m x 4,7 m
3,8 m	4,1 m x 4,1 m	4,2 m x 4,2 m	5,6 m x 5,6 m
4,1 m	4,7 m x 4,7 m	4,7 m x 4,7 m	6,6 m x 6,6 m
2,80 m	2,8 m x 2,8 m	2,8 m x 2,8 m	2,8 m x 2,8 m
3,1 m	3,1 m x 3,1 m	3,1 m x 3,1 m	3 m x 3 m
3,5 m	3,5 m x 3,5 m	3,5 m x 3,5 m	3,8 m x 3,8 m
3,9 m	3,9 m x 3,9 m	3,9 m x 3,9 m	4,5 m x 4,5 m
4,2 m	4,2 m x 4,2 m	4,2 m x 4,2 m	5,4 m x 5,4 m
4,4 m	4,4 m x 4,4 m	4,4 m x 4,4 m	6,1 m x 6,1 m
4,7 m	4,7 m x 4,7 m	4,7 m x 4,7 m	7,1 m x 7,1 m
3,00 m	2,8 m x 2,8 m	2,8 m x 2,8 m	2,8 m x 2,8 m
3,2 m	3,2 m x 3,2 m	3,3 m x 3,3 m	3,3 m x 3,3 m
3,6 m	3,6 m x 3,6 m	3,8 m x 3,8 m	4,7 m x 4,7 m
3,7 m	3,7 m x 3,7 m	4,2 m x 4,2 m	5,4 m x 5,4 m
3,8 m	3,8 m x 3,8 m	4,7 m x 4,7 m	6,1 m x 6,1 m
4,2 m	4,2 m x 4,2 m	4,7 m x 4,7 m	6,6 m x 6,6 m
3,50 m	4,2 m x 4,2 m	4,8 m x 4,8 m	7 m x 7 m
2,8 m	2,8 m x 2,8 m	4,7 m x 4,7 m	4,7 m x 4,7 m
3,2 m	3,2 m x 3,2 m	5,2 m x 5,2 m	5,6 m x 5,6 m
3,6 m	3,6 m x 3,6 m	5,6 m x 5,6 m	7,5 m x 7,5 m
3,7 m	3,7 m x 3,7 m	6,6 m x 6,6 m	9,1 m x 9,1 m
3,8 m	3,8 m x 3,8 m	7,1 m x 7,1 m	9,9 m x 9,9 m
4,2 m	4,2 m x 4,2 m	7,5 m x 7,5 m	11 m x 11 m
4,2 m	4,2 m x 4,2 m	8,6 m x 8,6 m	12 m x 12 m

