

Prescor B en SB boilerventielen zijn geschikt voor beveiliging van alle soorten warmwatervoorraadtoestellen. Bij het bereiken van de insteldruk begint het Prescor B boilerventiel te druppelen, zodat de druk niet verder stijgt. Als door bijzondere omstandigheden de druk snel oploopt tot boven de insteldruk, opent het Prescor B boilerventiel volledig en ontstaat een grote afblaascapaciteit. Daarmee is een blijvend betrouwbare beveiliging tegen overdruk gegarandeerd. Het druppelen kan vermeden worden door een Airfix sanitair expansievat te plaatsen.

De klep van de Prescor B/SB boilerventielen heeft een zodanige vormgeving, dat niet alleen een perfecte afdichting wordt verkregen, maar ook een grote afblaascapaciteit kan worden gerealiseerd. Daarbij is de hardheid van het rubber aangepast aan de insteldruk van het veiligheidsventiel. Door deze combinatie van een specifiek vormgegeven klep en speciaal rubber wordt een optimale beveiliging verkregen.



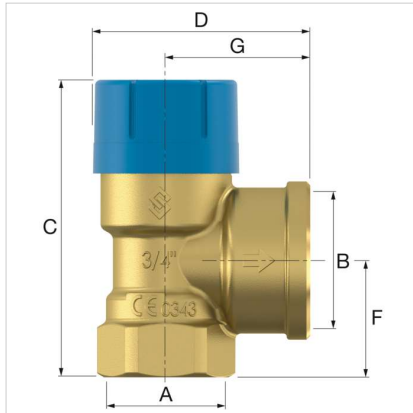
Voordelen

- Breed programma waardoor altijd het juiste ventiel kan worden toegepast.
- Prescor boilerventielen kunnen worden toegepast in combinatie met elk voorraadhoudend boilersysteem.
- Solide huis van messing.
- Hoog afblaasvermogen vanwege het "pop"-effect.
- Zitting met siliconenvrij rubber klepdichting.
- Veer van spanningsvast verenstaal handhaaft de ingestelde druk nauwkeurig.
- Siliconenvrij scheidingsmembraan dat voorkomt dat er vocht of vuil bij de bewegende delen kan komen.
- Constructie en materiaalkeuze garanderen de veiligheid.

Technische specificaties

- Min./max. bedrijfstemperatuur: 0 °C / 95 °C.
- Piekbelasting: 140 °C.
- Conform richtlijn PED 2014/68/EU en Europese norm EN 12516-3.

Omschrijving	Prescor B boilerventiel 3/4 x 1-8b TRD	
Artikelnummer	27111	
GTIN	08712874271111	
Model	<u>Prescor B</u>	
Afsteldruk (bar)	8,0	
Aansluiting	A	Rp $\frac{3}{4}$ "
	B	Rp 1"
Afmetingen	C [mm]	76,8
	D [mm]	55,2
	F [mm]	29,5
	G [mm]	36,5
Afbl. capaciteit [kW]	150	



Algemene classificatie data

Etim Group	Meet- en regeltoestellen
Etim Class	Overloopklep
Product Name	Prescor B boilerventiel 3/4 x 1-8b TRD
Merk	FLAMCO
Product Type	Prescor Safety Valves
Artikelnummer	27111
GTIN	08712874271111

Classificatie Attributen

Uitvoering	Haaks
Materiaal behuizing	Messing
Materiaal behuizing	Messing
Kwaliteitsklasse	Messing, ontzinkingsbestendig (DZR)
Nominale diameter	3/4" (20)
Uitwendige buisdiameter alle aansluitingen	35 Millimeter
Aansluiting 1	Binnendraad cilindrisch BSPT-Rp (ISO 7-1 / EN 10226-1)
Nominale diameter aansluiting 1	3/4" (20)
Uitwendige buisdiameter aansluiting 1	26.7 Millimeter
Aansluiting 2	Binnendraad cilindrisch BSPT-Rp (ISO 7-1 / EN 10226-1)
Nominale diameter aansluiting 2	1" (25)
Drukniveau artikel	PN 16
Drukniveau flens	PN 16
Max. druk bij 20 grC	10 Druk
Max. werkdruk bij 20 °C	10 Druk
Max. mediumtemperatuur (continu bedrijf)	95 graden Celsius
Mediumtemperatuur (continu bedrijf)	0 - 95 °C
Min. mediumtemperatuur (continu bedrijf)	0 graden Celsius
Oppervlaktebescherming	Geen (onbehandeld)
Haakse uitvoering	Ja
Balchklep	Ja
Afdichting	EPDM
Overstroomdruk	7.5 - 8.2 bar
Geschikt voor continu bedrijf	Ja
Lengte aansluiting 1	29.5 Millimeter
Werkende lengte aansluiting 1	29.5 Millimeter
Lengte aansluiting 2	36.5 Millimeter
Werkende lengte aansluiting 2	36.5 Millimeter
Hoogte	69 Millimeter
Hoek van het apparaat	90 Zestigdelige graden(hoek)
Hoek van de spil	180 Zestigdelige graden(hoek)
Geschikt voor verwarmen	Nee
Geschikt voor koelen	Nee
Geschikt voor zonnewarmte	Nee
Geschikt voor warm tapwater	Ja

Vind meer informatie online:[Montage- en gebruikshandleiding](#)[CE declaration](#)[ACS certificate](#)[Declaration of conformity UKCA](#)[Prescor B ADSK](#)[Prescor B DWG](#)[Prescor B IPT](#)[Prescor B STEP](#)[Prescor B RFA](#)[Catalogus als PDF](#)

Alsebergsesteenweg 454
1653, Dworp - be

T +32 (0)2 371 01 61
E be.info@aalberts-hfc.com
I flamcogroup.com