



Technische fiche

ATT 40000



Merk	EREA
Artikel nummer	ATT 40000
EAN-code Barcode	5414503000361
Code	2516
Producttype	Driefasen autotransfo
Spanning primair	3x 0-230-400V Y+N
Spanning Secundair	3 x 0-230-400V AC
Vermogen	40 000 VA
Normen	EN 60726 EN 60076

Algemene eigenschappen

Toepassing	Voor industriële toepassingen	Max omgevings-temperatuur ta	40 °C
Beschermingsklasse	Voorbereid voor beschermingsklasse I	Temperatuurklasse van de trafo	F
IP graad	IP00	Afwerking	Onder vacuüm en onder druk geïmpregneerd

Elektrische eigenschappen

Frequentie	50-60 Hz	Rendement	98 %
Po	110 W	Pcu	700 W
Diëlektrische vastheid	-	Isolati weerstand	-
Diëlektrische vastheid tov de massa	2500 Vac	Specifieke eigenschappen	Schakelgroep Yna
Spanningsval (dU%)	1,8 %	Kortsluitspanning (Ucc %)	-
Aanbevolen zekering PRI	D125A (3x230V) D63A (3x400V)	Aanbevolen zekering SEC	C100A (3x230V) C63A (3x400V)

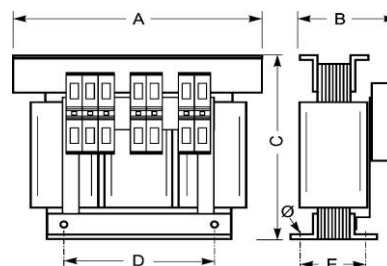
Mechanische eigenschappen

Aansluiting primair	Moerbevestiging M8	Behuizing IP20	U 2222721
Aansluiting secundair	Moerbevestiging M8	Behuizing IP23	K23EI400/005
Bevestiging	L-profielen met bevestigingsgaten	Behuizing IP44	K44EI400/010

Beschermkap

Afmetingen/gewicht

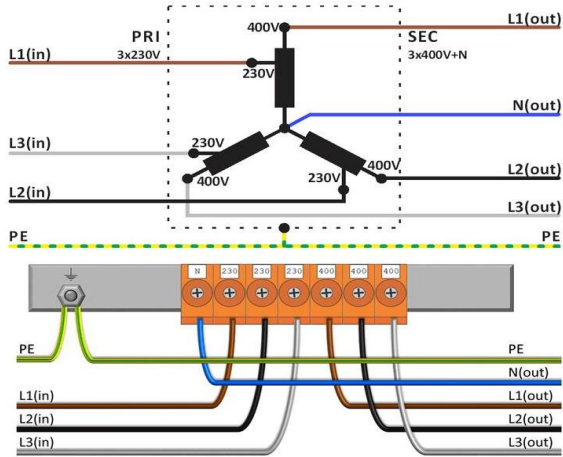
Afmetingen Ax B x C	480x260x415 mm
Afmeting D	320 mm
Afmeting E	160 mm
Afmeting Ø	11 mm
Gewicht	85 kg



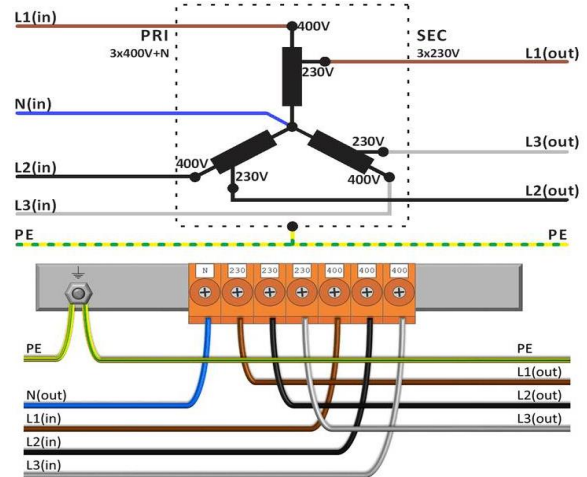


Aansluitschema ATT 40000

230V Δ → 400V Y+N



400V Y+N → 230V Δ





Accessoires ATT 40000

IP20 beschermingskast

U 2222721



IP23 beschermingskast

K23EI400/005



Trillingsdemper
(4 stuks nodig per transfo)

Silent block 50

