



Désignation	Référence	E-No.
MD-W200i blanc	EM10041006	535 942 406
MD-W200i noir	EM10041020	535 942 456



Principales caractéristiques :

- Détecteur de mouvement avec **zone de détection de 200°**, design moderne
- Choix de coloris grâce aux différents capuchons (accessoires)
- Équipé de relais hautes performances 16 A (contact en tungstène), il a été conçu pour la commutation de charges capacitives telles que les ballasts électroniques, les ampoules fluorescentes compensées en parallèle, les ampoules fluorescentes compactes et les ampoules à économie d'énergie
- Préréglages d'usine pour une mise en service immédiate

Données techniques :

Alimentation	230 V AC, 50 Hz
Consommation approx.	0,33 W
Zone de détection	200° (2 x 100° réglables séparément)
Diamètre de portée	env. 12 m pour une hauteur de montage de 2,5 m
Adaptation de la portée	mécanique grâce à son cache lentille interne
Réglages possibles	mécanique à l'aide de potentiomètres, électronique au moyen de la télécommande infrarouge Mobil-RCi-M (à commander séparément)
Puissance de coupure	230 V AC, 50 Hz/(relais 16 A), 2300 W/10 A (cos phi = 1), 1150 VA/5 A (cos phi = 0,5)
Durée d'allumage	env. 15 s à 16 min
Luminosité	env. 2 à 2000 lux
Plage de températures ambiantes de fonctionnement autorisées	-25 °C à +40 °C
Type de protection	IP 55
Classe de protection	II
Marque de conformité	TÜV Süd (agence d'inspection technique)
Type de montage	montage mural
Matériau du boîtier	polycarbonate résistant aux UV
Dimensions approx.	profondeur 55 mm, Ø 110 mm
Coloris	blanc, similaire à RAL 9010

Accessoires

- EM10016011 - Mobil-RCi-M argent
- EM10041105 - MD-W Capuchon marron
- EM10041112 - MD-W Capuchon noir
- EM10041129 - MD-W Capuchon aspect inox
- EP10426995 - X-REMOTE Télécommande noir



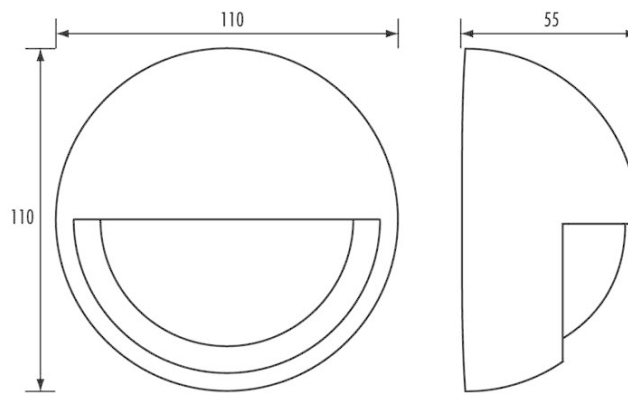
Désignation
MD-W200i blanc
MD-W200i noir

Référence
EM10041006
EM10041020

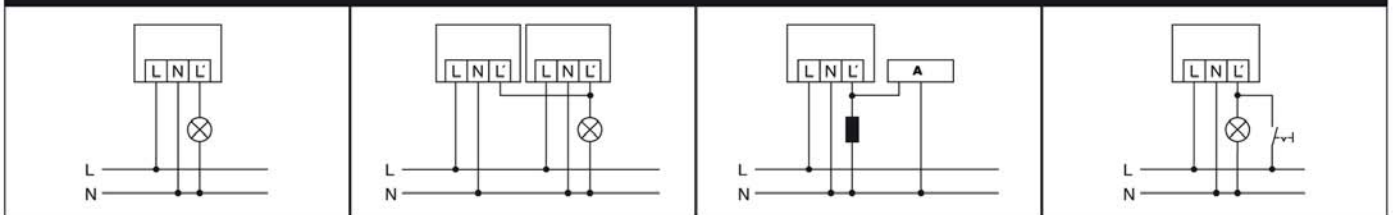
E-No.
535 942 406
535 942 456



Dimensions en mm



Détecteurs de mouvement RC 130i, RC 230i, RC 280i, MD-W200i

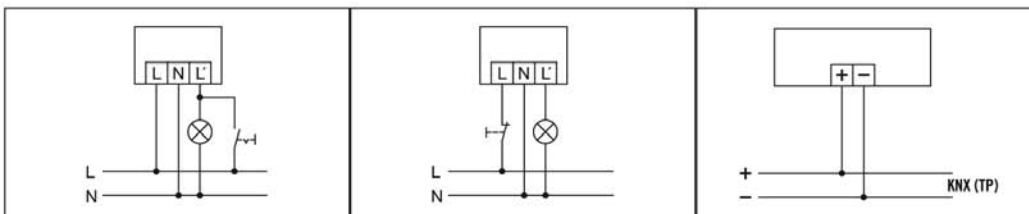


Installation standard

Branchement en parallèle de 8 appareils max.

Le branchement d'inductances (par ex. relais, contacteur, ballast) peut nécessiter l'insertion d'un filtre RC (A).

Installation standard avec fonction d'éclairage permanent contrôlée par interrupteur externe.



Montage en parallèle avec minuterie d'escalier

Installation standard avec commande supplémentaire via un bouton permettant d'allumer ou d'éteindre l'éclairage manuellement si nécessaire.