

FICHE PRODUIT

FL 200 P 133W 20KLM 840 PS SY100 BK

FLOODLIGHT 200 | Projecteur polyvalent avec un flux lumineux allant jusqu'à 20000 lm



PERFOR-
MANCE
CLASS

Zones d'application

- Remplace les projecteurs halogènes
- Usage extérieur (IP66)
- Panneau D conformément à la norme EN 60598-2-24 pour unité commerciale à risque d'incendie, par ex. en raison de l'accumulation de poussière
- Espaces publics
- Façades de bâtiments
- Zones de construction
- Parking

Avantages du produit

- Membrane de respiration pour optimiser l'échange d'air, sans compromettre la protection IP
- Très polyvalent grâce au sélecteur de puissance (Multi Lumen) sur le boîtier
- Presse-étoupe robuste et empêchant les entrées d'eau intégrée
- Éclairage uniforme et de qualité, grâce au diffuseur dépoli en verre trempé
- Lumineux, robuste et durable
- Économies d'énergie pouvant atteindre 90% par rapport aux projecteurs de lampe halogène
- Aucun flux lumineux au dessus de la ligne d'horizon (ULR 0%) lorsqu'il est monté à 0° d'inclinaison

Caractéristiques du produit

- Haute efficacité lumineuse : jusqu'à 150 lm/W
- Type de protection : IP66
- Câble flexible préinstallé de 1 m (H05RN-F), 3 fils de 1,0 mm² enroulés
- Distribution symétrique de la lumière basée sur un réflecteur avec un angle de faisceau de 100° x 100°
- Support de montage avec angle de 30° et large zone de rotation

DONNÉES TECHNIQUES

DONNÉES ÉLECTRIQUES

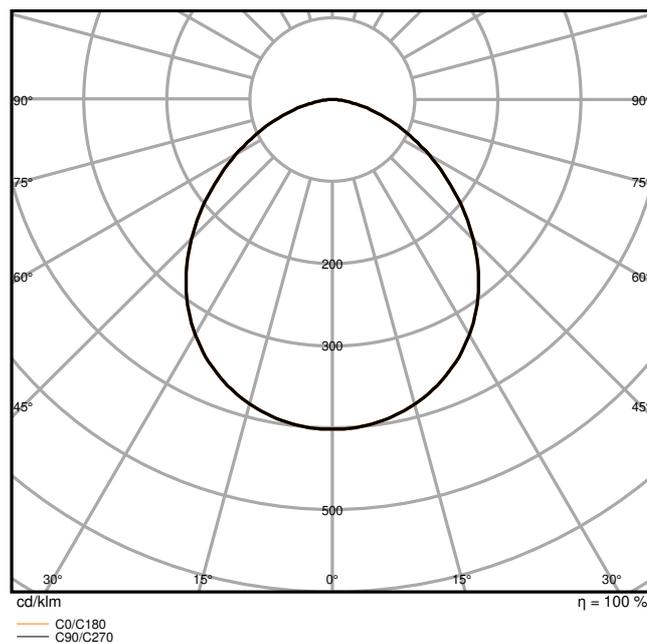
Puissance nominale	133 W / 117 W
Tension nominale	220...240 V
Fréquence du réseau	50...60 Hz
Intensité nominale	590/519 mA
Courant d'appel	34.6 A
Durée courant appel T sub h50 / sub	552 µs
Nombre maximal de luminaires par disjoncteur miniature B16	4
Max. de luminaires par disjoncteur C10 A	4
nombre max. de luminaires par disjoncteur C16	7
Facteur de puissance λ	> 0,90
Distorsion harmonique totale	< 20 %
Classe de protection	I
Tension maximum entre Phase/Neutre	4 kV
Tension max. entre Phase/Neutre et Terre	6 kV
Mode d'opération	Integrated LED driver

Données photométriques

Flux lumineux	20000 lm / 17500 lm
Efficacité lumineuse	150 lm/W
Temp. de couleur	4000 K
Teinte de couleur (désignation)	Blanc froid
Ra Indice de rendu des couleurs	80
Ecart-type de correspondance de couleur	5 sdc
Indice de l'effet stroboscopique (SVM)	≤0.9
Groupe de sécurité photobiologique EN62778	RG1
Groupe de sécurité photobiologique EN62471	RG1
Angle de rayonnement	100 ° x 100 °

0.5	1.21	E(0°) E(C0)	50.5°	32155 4148
1.0	2.43	E(0°) E(C0)	50.5°	8039 1037
1.5	3.64	E(0°) E(C0)	50.5°	3573 461
2.0	4.85	E(0°) E(C0)	50.5°	2010 259
2.5	6.07	E(0°) E(C0)	50.5°	1286 166
3.0	7.28	E(0°) E(C0)	50.5°	893 115
Distance [m]	Cone diameter [m]	Illuminance [lx]		
— C0/C180 (Half beam angle [°]: 101.0°)				

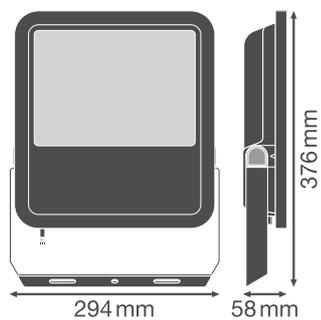
FL 200 P 133W 20KLM 840 PS SY100 BK



FL 200 P 133W 20KLM 840 PS SY100 BK

DIMENSIONS ET POIDS

Longueur	294,00 mm
Largeur	58,00 mm
Hauteur	376,00 mm
Poids du produit	3476,00 g
Longueur de câble	1000 mm



FL 200P SY100

Matériau & couleurs

Couleur du produit	Noir
Couleur du teinte	Noir

Matériau de corps	Aluminium
Matériau de fermeture	Verre
Matière de la surface émettrice.	Verre
Test au fil incand. selon CEI 60695-2-12	650 °C
Teneur en mercure	0.0 mg

APPLICATION & MONTAGE

Plage de température ambiante	-30...+50 °C
Plage de température de stockage	-40...+70 °C
Type de connexion	Câble, 3-poles
Type de protection	IP66
Indice de protec. IK (résist. aux [PIM])	IK08
Corrosion resistance class acc. to EN 12944	C4
Gradable	Non
Montage	Surface
Emplacement montage	Mur / Poteau / Sol / Plafond
Application	Extérieur
Orientable	Oui
Module LED remplaçable	Non remplaçable
Avec source de lumière	Oui

Durée de vie

Durée de vie L70/B50 @ 25 °C	100000 h ¹⁾
Durée de vie L80/B10 @ 25 °C	75000 h ¹⁾
Durée de vie nominale L80 / B50 à 25 °C	70000 h
Durée de vie L90/B10 @ 25 °C	35000 h

¹⁾ t[h]: L70 / B50 @ 25 °C (Ta), t[h]: L80 / B10 @ 25 °C (Ta), t[h]: L90 / B10 @ 25 °C (Ta)

Alimentation

Courant de sortie	630 mA
Alimentation électronique - Courant d'ondulation de sortie	< 20 %

CERTIFICATS ET NORMES

Normes	CE / CB / ENEC / EAC / UKCA / EPD
Température de surface limitée	Oui
Résistance aux chocs de balle	Non
PEP	LEDV-00030-V01.01-EN

DONNÉES SUPPLÉMENTAIRES SUR LE PRODUIT

Fonction ajoutée	MULTI SELECT
------------------	--------------

Conseils de sécurité

– Prise au vent max. 0,085 m²

TÉLÉCHARGEMENTS

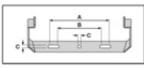
Documents et certificats		Nom du document
	User Instruction / Safety Instructions	G11193710_UI_Floodlight_65W-200W
	Legal information	LI_JQ_L2D1_T_G11195895
	Legal information	Insert_LSI_Floodlight_69W-167W_G11195968
	Legal information	Informationstext 18 Abs 4 ElektroG
	Declarations of conformity	FLOODLIGHT GEN4
	Declarations Of Conformity UKCA	FLOODLIGHT GEN4
Photométrie et fichiers pour études d'éclairage		Nom du document
	IES file (IES)	FL 200 P 133W 20KLM 840 PS SY100 BK
	LDT file (Eulumdat)	FL 200 P 133W 20KLM 840 PS SY100 BK
	ULD file (DIALux)	FL 200 P 133W 20KLM 840 PS SY100BK
	ROLF file (RELUX)	FL 200 P 133W 20KLM 840 PS SY100BK
	UGR file (UGR table)	FL 200 P 133W 20KLM 840 PS SY100 BK
	LDC typ cone	FL 200 P 133W 20KLM 840 PS SY100 BK
	LDC typ polar	FL 200 P 133W 20KLM 840 PS SY100 BK
Fichiers CAD/BIM		Nom du document
	BIM_Revit_3D	Floodlight G4
	CAD_STEP_3D	FL G4 133W

DONNÉES LOGISTIQUES

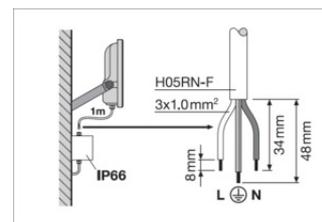
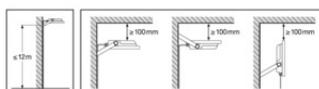
Code produit	Unité d'emballage (Pièces/Unité)	Dimensions (longueur x largeur x hauteur)	Poids approximatif	Volume
4099854306402	Etui carton fermé 1	75 mm x 324 mm x 417 mm	3776.00 g	10.13 dm ³
4099854306419	Carton de regroupement 2	340 mm x 167 mm x 444 mm	8048.00 g	25.21 dm ³

Le code produit mentionné décrit la petite quantité d'unité qui peut être commandée. Une unité peut contenir un ou plusieurs produits. Lorsque vous passez la commande, merci de bien vouloir entrer une unité ou un multiple d'une unité.

DÉTAILS COMPLÉMENTAIRES



230 Vac					
A	B	C	IP	CIRA	CIRA
69W	150	108	8.5	2x M8	0.045m ²
100W	150	108	10.5	2x M8	0.070m ²
133W	170	118	10.5	2x M8	0.085m ²
167W	170	118	12.5	2x M10	0.105m ²



FL100P69W10KLM830PS SY100	53W/7320lm	69W/9150lm
FL100P69W10KLM840PS SY100	53W/8000lm	69W/10000lm
FL100P69W10KLM865PS SY100	53W/8000lm	69W/10000lm
FL150P100W19KLM830PS SY100	83W/11670lm	100W/14000lm
FL150P100W19KLM840PS SY100	83W/12500lm	100W/15000lm
FL150P100W19KLM865PS SY100	83W/12500lm	100W/15000lm
FL200P133W20KLM830PS SY100	117W/16275lm	133W/19600lm
FL200P133W20KLM840PS SY100	117W/17500lm	133W/20000lm
FL200P133W20KLM865PS SY100	117W/17500lm	133W/20000lm
FL250P167W25KLM830PS SY100	150W/21060lm	167W/23400lm
FL250P167W25KLM840PS SY100	150W/22500lm	167W/25000lm
FL250P167W25KLM865PS SY100	150W/22500lm	167W/25000lm

Références / Liens

– Plus d'informations sur la garantie sous www.ledvance.fr/garantie

AVERTISSEMENT

Sous réserve de modifications. Sauf erreur ou omission. Veuillez à toujours utiliser la version la plus récente.