

NAULA SPOT 9W D40

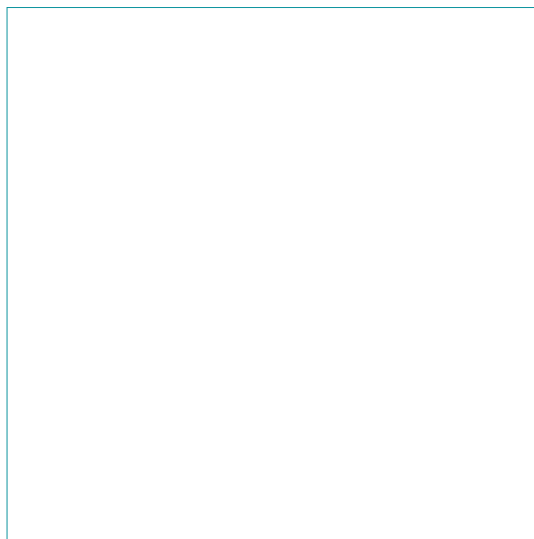
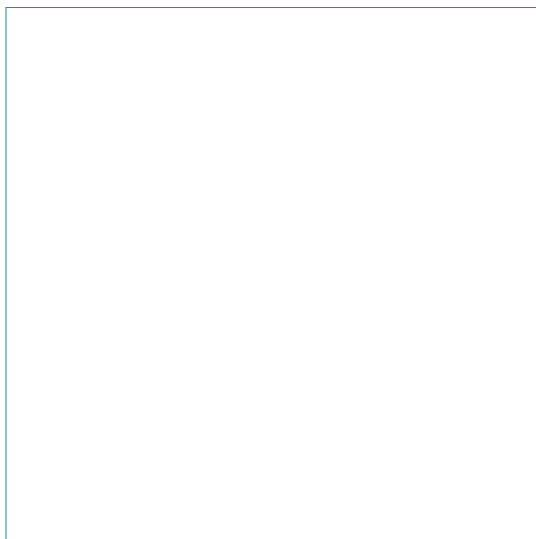
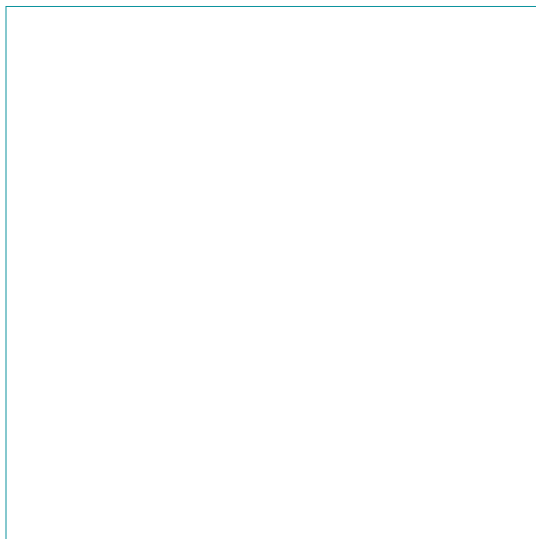
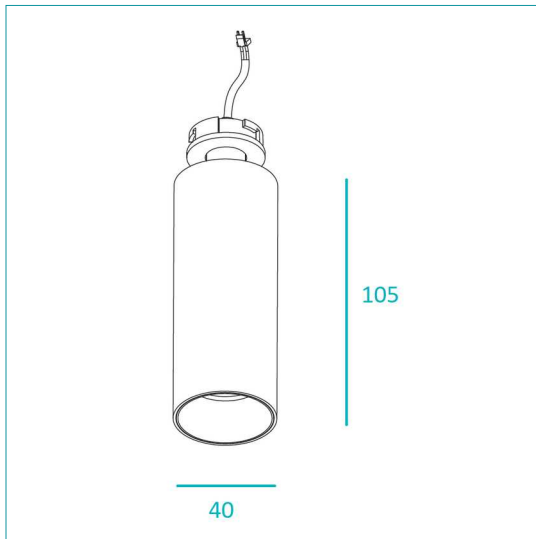


Spot LED 9W - Diamètre 40mm

- Compatible avec les bases rondes, carrées ou linéaire de la gamme Naula.
- En aluminium blanc ou noir.
 - Angle du faisceau lumineux sortant du luminaire : 34 degrés.
 - Température de couleur disponible en 2700K.
 - Température de couleur disponible en 3000K.
 - Indice de Rendu de Couleur égal ou supérieur à 90%.
 - Driver d'alimentation LED non inclus avec le luminaire; à commander séparément.
 - Durée de vie : 50.000 heures.
 - Classe énergétique : A+.
 - Utilisation intérieure uniquement.
 - Indice de protection hermétique IP20.
 - Classe 2: isolation renforcée sans partie métallique accessible. Double isolation sans mise à la terre.
 - Certificat de conformité CE.
 - Garantie 5 ans.

Article	Couleur	Kelvin	Puissance	mA CC	Lumen	Angle	Longueur	Ø Extérieur
TLC410WB34S0	noir	2700 K	9,2 W	500mA	750 lm	34°	105 mm	40 mm
TLC410WB34S1	noir	3000 K	9,2 W	500mA	750 lm	34°	105 mm	40 mm
TLC410WW34S0	blanc	2700 K	9,2 W	500mA	750 lm	34°	105 mm	40 mm
TLC410WW34S1	blanc	3000 K	9,2 W	500mA	750 lm	34°	105 mm	40 mm

NAULA SPOT 9W D40



A