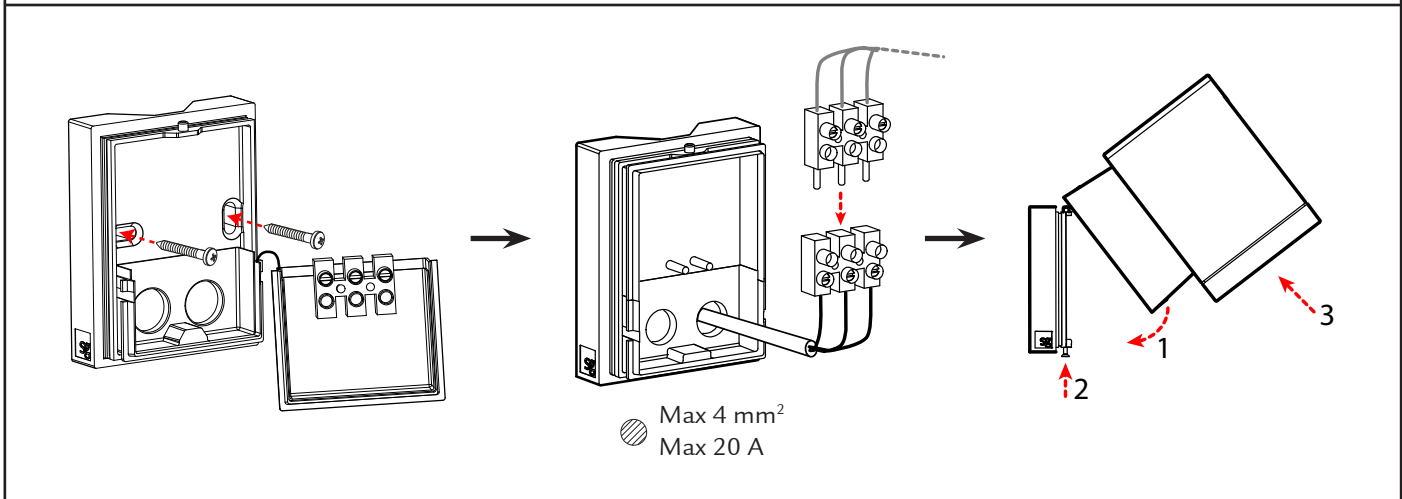
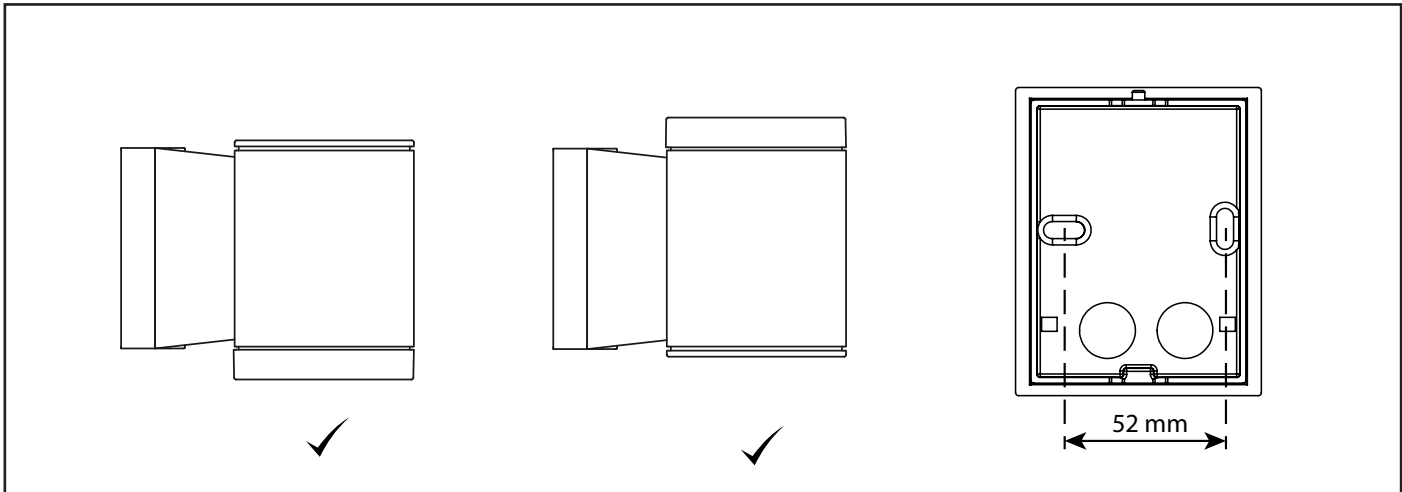


Echo 1X Metro 1X



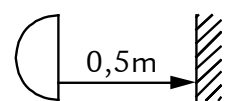
230V, 50/60Hz, GU10, Class II, Echo: IP54, Metro: IP65



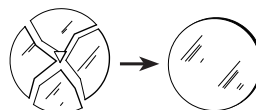
NO: Kan kun installeres av en registrert installasjonsvirksomhet
 EN: Only to be installed by an authorized electrician
 FR: Doit être installé par un électricien autorisé
 NL: Mag alleen geïnstalleerd worden door een bevoegde elektricien
 DE: Dieses Produkt darf nur durch autorisiertes Personal (z. B. Elektro-Installateur) angeschlossen und in Betrieb genommen werden



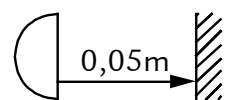
Halogen:



NO: Skadet glass må erstattes med nytt
 EN: Damaged glass must be replaced
 FR: Tout verre endommagé doit être remplacé
 NL: Gebroken glas moet vervangen worden
 DE: Beschädigte Glasabdeckungen müssen sofort ausgetauscht werden



LED:



Rev: 18.09.2015

CORPORATE OFFICE:
SG Armaturen AS
 Svåbekk 15
 4790 Lillesand
 NORGE
 Tlf:+47 37 50 03 00
 firmapost@sg-as.no
 www.sg-as.no

BRANCH OFFICE:
 SG Lighting SA/NV
 Blokhuisstraat 47
 2800 Mechelen Noord I
 BELGIQUE/BELGIË
 Tlf:+32(0) 15 20 72 71
 info.benelux@sglighting.net
 www.sglighting.net

BRANCH OFFICE:
 SG Armaturen A/S
 Egebakken 19
 7400 Herning
 DANMARK
 Tlf:+45 70 70 72 13
 info@sg-as.dk
 www.sg-as.dk

BRANCH OFFICE:
 SG Lighting SA/NV
 73 rue de Saint Mandrier
 83140 Six Fours Les Plages
 FRANCE
 Tlf:+33(0) 4 94 93 00 00
 info.france@sglighting.fr
 www.sglighting.net

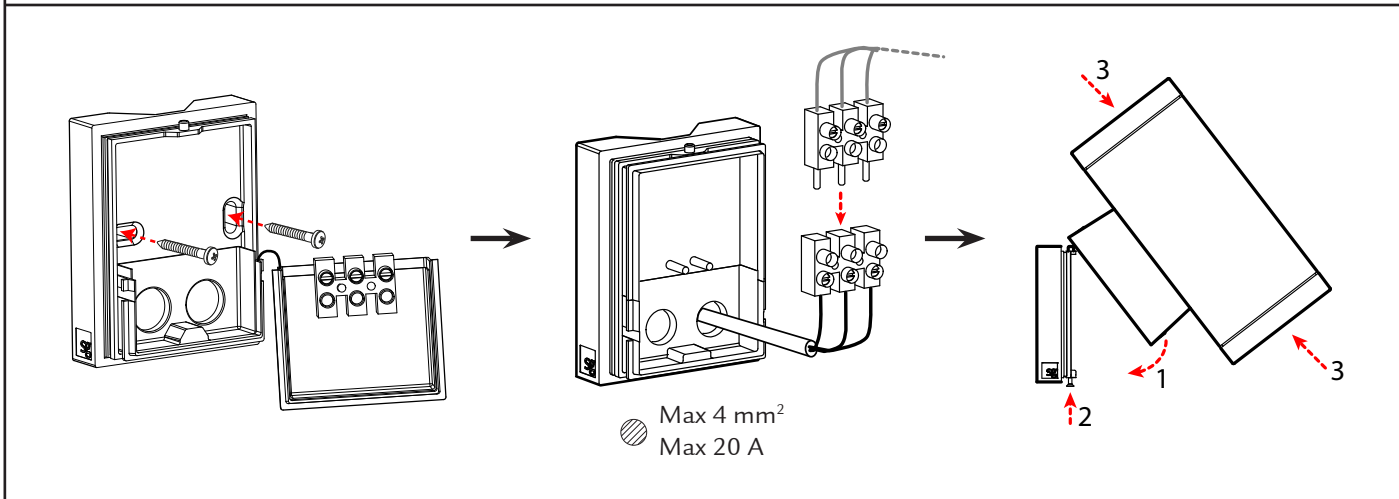
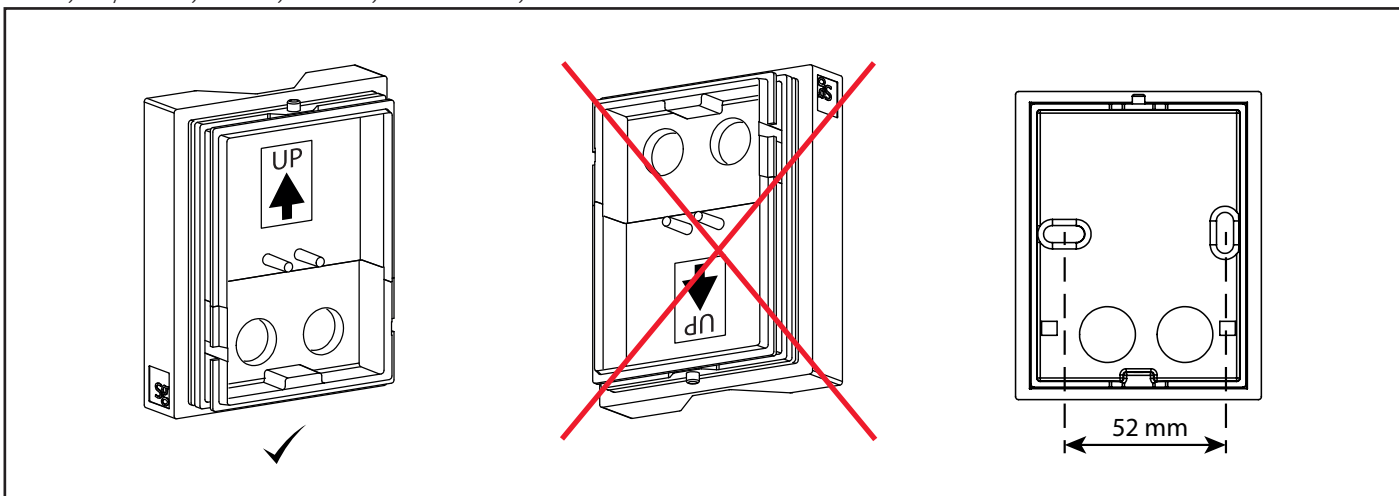
BRANCH OFFICE:
 SG Leuchten GmbH
 Nordstrasse 53
 59399 Olfen
 GERMANY
 Tlf:+49 2595 3870 725
 info@sg-leuchten.de
 www.sg-leuchten.de

BRANCH OFFICE:
 SG Armaturen AB
 August Barksg. 30B
 421 32 Västra Frölunda
 SVERIGE
 Tlf:+46 31 81 71 10
 info@sg-ab.se
 www.sg-ab.se

Echo 2X Metro 2X



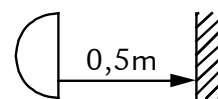
230V, 50/60Hz, GU10, Class II, Echo: IP54, Metro: IP65



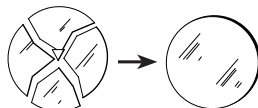
NO: Kan kun installeres av en registrert installasjonsvirksomhet
 EN: Only to be installed by an authorized electrician
 FR: Doit être installé par un électricien autorisé
 NL: Mag alleen geïnstalleerd worden door een bevoegde elektricien
 DE: Dieses Produkt darf nur durch autorisiertes Personal (z. B. Elektro-Installateur) angeschlossen und in Betrieb genommen werden



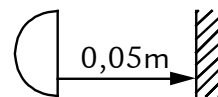
Halogen:



NO: Skadet glass må erstattes med nytt
 EN: Damaged glass must be replaced
 FR: Tout verre endommagé doit être remplacé
 NL: Gebroken glas moet vervangen worden
 DE: Beschädigte Glasabdeckungen müssen sofort ausgetauscht werden



LED:



Rev: 18.09.2015

CORPORATE OFFICE:
SG Armaturen AS
Svåbekk 15
4790 Lillesand
NORGE
Tlf:+47 37 50 03 00
firmapost@sg-as.no
www.sg-as.no

BRANCH OFFICE:
 SG Lighting SA/NV
 Blokhuisstraat 47
 2800 Mechelen Noord I
 BELGIQUE/BELGIË
 Tlf:+32(0) 15 20 72 71
 info.benelux@sglighting.net
 www.sglighting.net

BRANCH OFFICE:
 SG Armaturen A/S
 Egebakken 19
 7400 Herning
 DANMARK
 Tlf:+45 70 70 72 13
 info@sg-as.dk
 www.sg-as.dk

BRANCH OFFICE:
 SG Lighting SA/NV
 73 rue de Saint Mandrier
 83140 Six Fours Les Plages
 FRANCE
 Tlf:+33(0) 4 94 93 00 00
 info.france@sglighting.fr
 www.sglighting.net

BRANCH OFFICE:
 SG Leuchten GmbH
 Nordstrasse 53
 59399 Olfen
 GERMANY
 Tlf:+49 2595 3870 725
 info@sg-leuchten.de
 www.sg-leuchten.de

BRANCH OFFICE:
 SG Armaturen AB
 August Barksg. 30B
 421 32 Västra Frölunda
 SVERIGE
 Tlf:+46 31 81 71 10
 info@sg-ab.se
 www.sg-ab.se

Metro Ceiling



230V, 50/60Hz, Class I, IP65.

NO: Kan kun installeres av en registrert installasjonsvirksomhet
EN: Only to be installed by an authorized electrician
FR: Doit être installé par un électricien autorisé
NL: Mag alleen geïnstalleerd worden door een bevoegde elektricien
DE: Dieses Produkt darf nur durch autorisiertes Personal (z. B. Elektro-Installateur) angeschlossen und in Betrieb genommen werden.

60mm

IP65

0,5 - 1,0 mm² 8 mm

1,5 - 2,5 mm² 12 mm

ca 10° (max. 20°)

Max 16A

Rev. 14.5.2013

SG Armaturen AS
Svaabekk Industriområde
N-4790 Lillesand
NORGE
Tel: +47 37 26 84 84
www.sg-as.no

SG Armaturen AB
August Barksg. 30B
SE-421 32 Västra Frölunda
SVERIGE
Tel: +46 31 81 71 10
www.sg-ab.se

SG Lighting SA/NV
Wayenborgstraat 4
B-2800 Mechelen Noord II
BELGIQUE/BELGIË
Tel: +32 (0) 15 20 72 71
www.sglighting.net

SG Lighting SA/NV
Parc de l'Arboretum
73 rue de Saint Mandrier
83140 Six Fours Les Plages
FRANCE
Tel: +33 04 94 93 00 00
www.sglighting.net

SG Leuchten GmbH
Nordstrasse 53
D-59399 Olfen
DEUTSCHLAND
Tel: 0152-57000500
www.sg-leuchten.de