

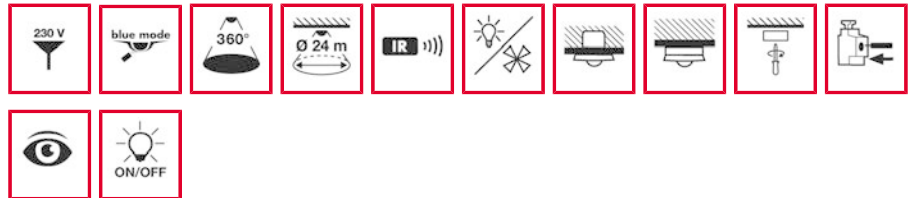
Bestelomschrijving
PD-C360i/24plus wit

Bestelnummer
EP10425288

EAN-nr.
4015120425288



ESYLUX



Korte beschrijving:

- Aanwezigheidssensor met **360° detectiehoek** voor plafondmontage
- **Bereik tot 24 m** diameter bij een aanbevolen montagehoogte van 3 m voor toepassing in o.a. kantoren, klaslokalen, vergaderruimtes en doorgangszones met daglicht
- Ideaal voor **installatie op grote hoogte tot 10 m** in onder meer sporthallen en magazijnen
- 16 A hoogvermogenrelais (wolfram voorloopcontact)
- Ingebouwd fabrieksprogramma dus onmiddellijk bedrijfsklaar

Technische gegevens:

Netspanning	230 V ~, 50 - 60 Hz
Energieverbruik ca. Detectiehoek	< 0,3 W 360°
Bereik	ca. 24 m Ø, bij een montagehoogte van 3 m
Instelmogelijkheden	mechanisch door middel van potentiometers, elektronisch door middel van infrarood-afstandsbedieningen Mobil-PDi/MDi en X-REMOTE (separaat bestellen)
Kanaal 1	verlichting
Contact	maakcontact/potentialvoerend
Schakelvermogen	230 V ~, 50 Hz/(16 A relais), 2300 W/10 A (cos phi = 1), 1150 VA/5 A (cos phi = 0,5), capacitieve last/EVSA's max. inschakelstroom 800 A/200 µs
Impulsgevingang 1	ja
Nalooptijd	impuls/ca. 1 min. - 30 min.
Lichtmeting	menglicht
Lichtwaarde	ca. 5 - 2000 Lux
Kanaal 2	HVAC
Contact	maakcontact/potentialvrij
Max. schakelvermogen	potentiaalvrij/NO 230 V ~/2 A, 24 V =/2 A, capacitieve last/EVSA's - max. inschakelstroom 30 A/20 ms
Nalooptijd	impuls/ca. 5 min. - 120 min.
Slave-ingang	ja
Toegestane omgevings temperatuur	0 °C...+50 °C
Dichtheidsklasse	IP 20 semi-inbouwuitvoering, IP 20/IP 54 met opbouwdoos (separaat bestellen), IP 20 als uitvoering voor plafondbouw (inbouwset separaat bestellen)
Beschermklasse	II
AnschluBklemme	2,5 mm ²
Levering	inclusief lensmasker
Montagemogelijkheden	plafondmontage
Behuizingsmateriaal	UV-gestabiliseerd polycarbonaat
Afmetingen ca.	hoogte 46 mm, Ø 108 mm
Einbaumaß	Inbouwdiepte 24 mm, Inbouwopening Ø 60 mm
Kleur	wit, overeenkomstig RAL 9010

accessoires

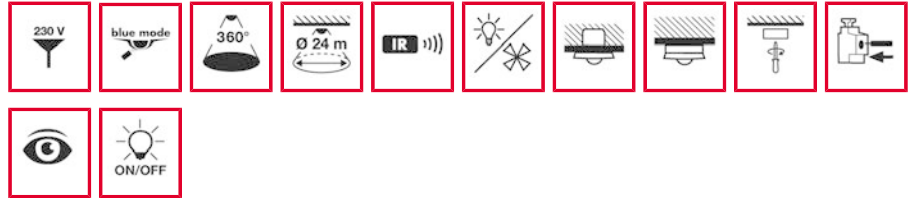
- EM10425509 - Mobil-PDi/MDi zilver/blauwmetallic
- EM10425608 - Beschermkorf 180/90 wit
- EM10425615 - Beschermkorf 165/70 wit
- EP10055379 - PD-C360/8 slave wit
- EP10055386 - PD-C360/24 slave wit
- EP10425370 - Opbouwdoos-C IP 20 wit
- EP10425387 - Opbouwdoos-C IP 20 zilver
- EP10425431 - Afdekset-C360/24 zilver
- EP10425905 - Opbouwdoos-C IP 54 wit
- EP10425912 - Opbouwdoos-C IP 54 zilver
- EP10425929 - Plafondbouwset-C wit
- EP10426346 - SRM-230V relaismodule wit
- EP10426353 - ILR-230V stroombegrenzer wit
- EP10426988 - RC-filter/ontstoringcondensator
- EP10426995 - X-REMOTE afstandsbediening zwart

Opmerking: er kunnen max. 10 slave-apparaten op een master worden aangesloten. De kabel mag niet langer zijn dan 100 m.

Bestelomschrijving
PD-C360i/24plus wit

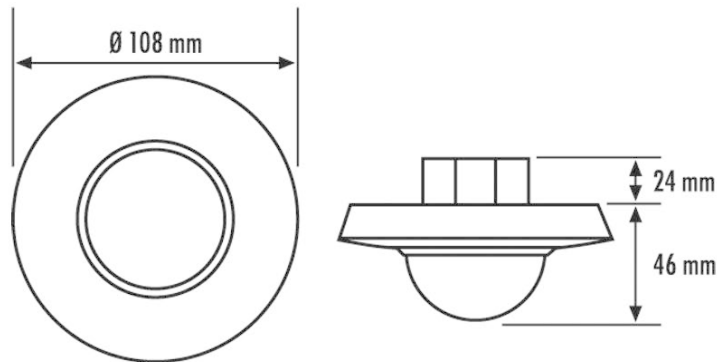
Bestelnummer
EP10425288

EAN-nr.
4015120425288



ESYLUX

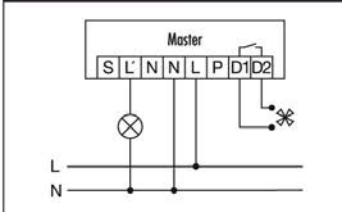
Maten in mm



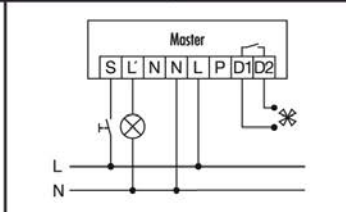
Aanwezigheidsensor PD-C360i/8plus - master, PD-C360i/24plus - master

Te combineren met slave-uitvoering

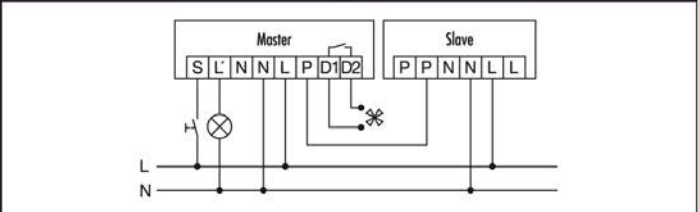
PD-C360/8 slave, PD-C360/24 slave



Standaardschema



Standaardschema met extra aansturing via maakcontact (knop). Wanneer nodig kan de verlichting met de knop handmatig aan of uit worden gezet.



Master-slave-schakeling:
Het master-apparaat schakelt aangesloten verbruikers in op basis van ingestelde parameters. De slave-apparaten detecteren alleen aanwezigheid en geven bij beweging een impuls aan het master-apparaat.
Opgelet: Er kunnen max. 10 slave-apparaten op een master-apparaat worden aangesloten.

Opmerking: Een parallelschakeling van aanwezigheidsensoren is niet toegestaan. Gebruik voor uitbreiding van het detectiebereik de bijbehorende slave-apparaten (accessoire).