



Technische fiche

SPT100000



Merk	EREA
Artikel nummer	SPT100000
EAN-code Barcode	5414503092144
Code	2914
Producttype	Driefasen scheidingstransfo
Spanning primair	3x 230V Δ -- 3x 400V Y+N
Spanning Secundair	3 x 230V Δ -- 3x 400V Y+N
Vermogen	100 000 VA
Normen	EN 60726 EN 60076

Algemene eigenschappen

Toepassing	Voor industriële toepassingen	Max omgevings-temperatuur ta	40 °C
Beschermingsklasse	Voorbereid voor beschermingsklasse I	Temperatuurklasse van de trafo	F
IP graad	IP00	Afwerking	Onder vacuüm en onder druk geïmpregneerd

Elektrische eigenschappen

Frequentie	50-60 Hz	Rendement	98,3 %
Po	435 W	Pcu	1260 W
Diëlektrische vastheid	4500 Vac	Isolati weerstand	200 MΩ
Diëlektrische vastheid tov de massa	2500 Vac	Specifieke eigenschappen	Wikkelingen niet gekoppeld
Spanningsval (dU%)	1,28 %	Kortsluitspanning (Ucc %)	-
Aanbevolen zekering PRI	MCCB400A (3x230V Δ) MCCB250A (3x400V Y+N)	Aanbevolen zekering SEC	MCCB250A (3x230V Δ) MCCB160A (3x400V Y+N)

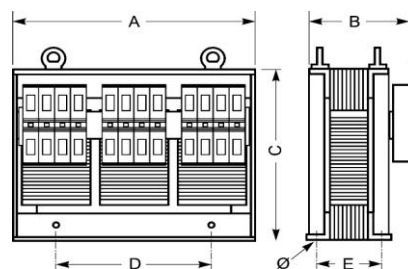
Mechanische eigenschappen

Aansluiting primair	Moerbevestiging M12	Behuizing IP20	K20EI500/003
Aansluiting secundair	Moerbevestiging M12	Behuizing IP23	K23EI500/006
Bevestiging	L-profielen met bevestigingsgaten	Behuizing IP44	K44EI500/020

Beschermkap

Afmetingen/gewicht

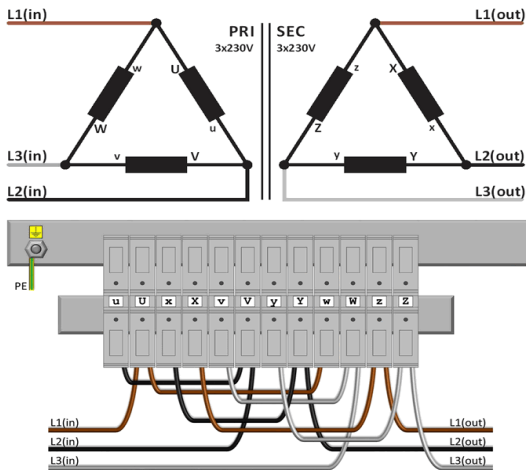
Afmetingen AxBxC	640x470x500 mm
Afmeting D	400 mm
Afmeting E	275 mm
Afmeting Ø	11 mm
Gewicht	380 kg



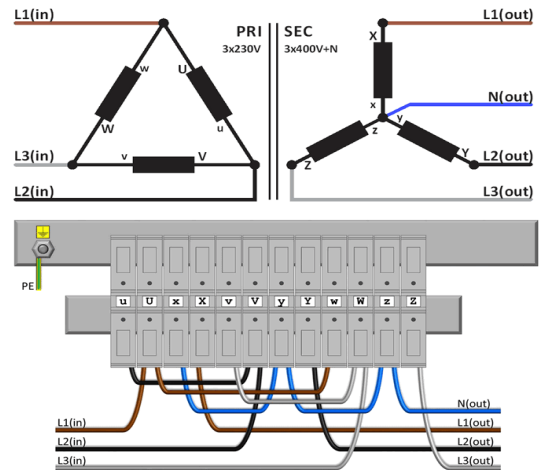


Aansluitschema SPT100000

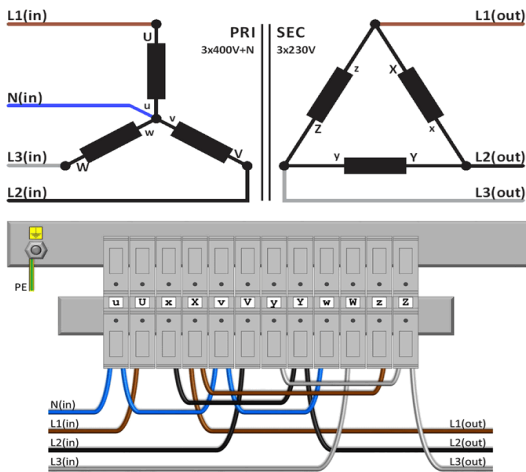
230V Δ → 230V Δ



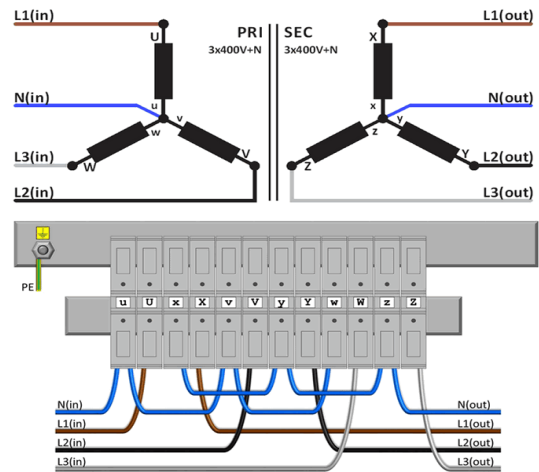
230V Δ → 400V Y+N



400V Y+N → 230V Δ



400V Y+N → 400V Y+N





Accessoires SPT100000

IP20 beschermingskast

K20EI500/003



IP23 beschermingskast

K23EI500/006



Trillingsdemper

(4 stuks nodig per transfo)

Silent block 120

