



WEVER & DUCRÉ
LIGHTING

DEEP bijou 1.0

165161G5

Project

Type

Notities

Kwantiteit

Datum

ALGEMEEN

Plafond

Ingebouwd

Goud

IP20

Interieur

365 lm

LED

3000 K

CRI \geq 90

L80 / 50000 h

2-step binning

OPTISCH

Flood

Beam angle 30°

ELEKTRISCH

excl. driver

17 V

LED inset 4.5 W

250 mA

Klasse 3

Veiligheidsafstand 0.3 m

FYSISCH

Diameter 56 mm

Height 50 mm

0.1 kg

draadveren

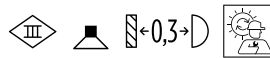
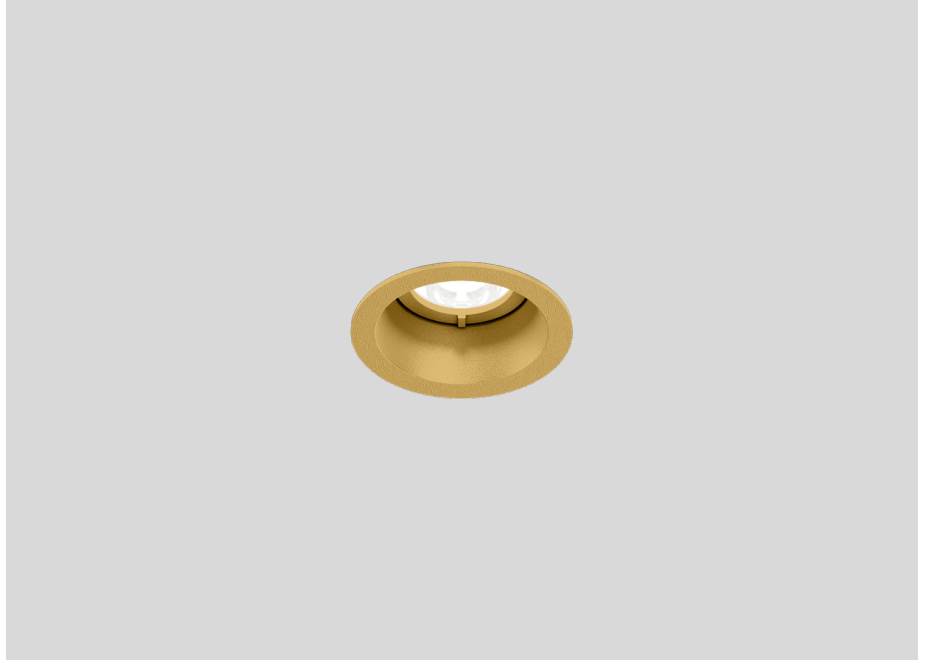
CUTOUT

Diameter 50-52 mm

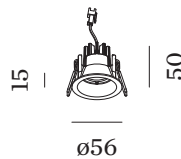
Min. ceiling thickness 4 mm

Max. ceiling thickness 25 mm

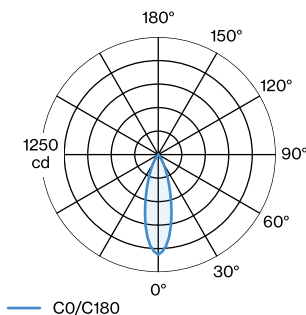
Recessed depth 85 mm



Ronde downlight van gegoten aluminium, voor plafondbinbouw; oppervlak Goud; gepoedercoat; mat textuur; gereedschapsloze installatie met behulp van draadveren; geschikt voor plafonddikte van 4-25 mm; inbouwdiepte 85 mm; stralingshoek 30°; met COB (Chip on Board) technologie voor maximale efficiëntie; lichtkleur 3000 K; binning initial MacAdam \leq 2 SDCM; CRI \geq 90; UGR \leq 16; beschermingsgraad IP20; PC3; driver niet inbegrepen; lichtbron vervangbaar door gekwalificeerd personeel;



LICHTVERDELING





WEVER & DUCRÉ
LIGHTING

DEEP bijou 1.0

165161G5

KEGELDIAGRAM

flood 30° 250mA

| h (m) | EO° (lx) | ø (m) |
|-------|----------|-------|
| 1 | 1060 | 0.54 |
| 2 | 270 | 1.07 |
| 3 | 120 | 1.61 |
| 4 | 70 | 2.15 |
| 5 | 40 | 2.68 |

ELEKTRISCH

Driver

| TYPE | L · W · H (MM) | ORDERCODE |
|-----------------------|----------------|-----------------|
| 7.2W 250mA 16-29V | 122·41·23 | 9 0 2 2 6 4 0 1 |
| 10W 250mA 6-40V | 124·31·21 | 9 0 2 4 9 4 0 2 |