



Q-range®

Het nieuwe Q-range® assortiment staat voor de volgende generatie van inbouwdozen, die speciaal werden ontwikkeld voor de hedendaagse eisen aan een vakkundige elektrische installatie. De producten werden ontwikkeld in samenwerking met elektrotechnische installateurs. Het resultaat is een toepassingsgericht en buitengewoon montagevriendelijk assortiment. Bovendien biedt het tal van praktische voordelen:

- Voor installatie in metselwerk
- 2 doosdiepten: 50 en 65 mm
- Voor schroef- of klauwbevestiging, schroeven 25 mm met Pozidriv-kop
- Tal van buisvoermogelijkheden in zijwanden en bodem
- Eenvoudig en stabiel te combineren met een afstand van 60 / 71 mm
- Innovatieve en voordelige toebehoren Q-up®, Q-signal®



Toepassingsvoorbeelden



Extra lange schroefhouders 30 mm garanderen een volledig geïsoleerde montage van verschillende schroeven



Gebuiksvriendelijke schroeven, 25 mm met Pozidriv-kop PZ1



Buisvoeren M16 + M20 met trekontlasting



Ergonomische grip door afgeronde vormgeving



Ovale uitbreekopening voor doorvoering van datakabel



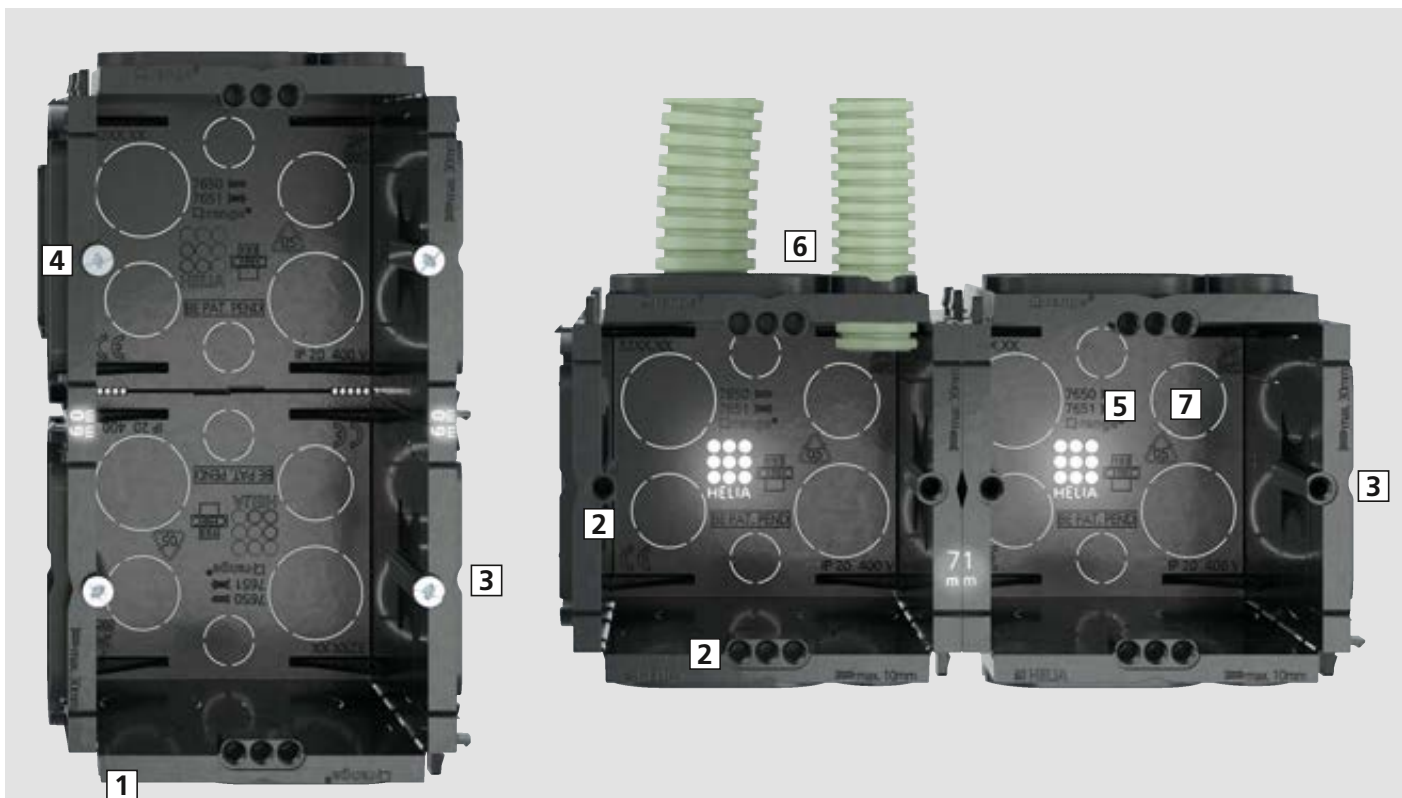
Bij doorvoer blijft de vooropgestelde radius voor datakabel gewaarborgd



Combinatie 71 mm, gedeeltelijk uitbreken van de middenwand mogelijk



Ideaal voor het gebruik bij meervoudig voorbedrade stopcontacten



1 Brede bovenrand: Groot steunvlak garandeert optimale montage van het inbouwapparaat | **2** Schroefhouders: Alle Q-range® types zijn voorzien van schroefhouders. Apparaatbevestiging met schroeven of klauwen mogelijk. Volledig geïsoleerd, geen spanningsoverdracht | **3** Sjabloon: Inkepingen in de rand zijn een hulpmiddel voor het uittekenen van de inbouwopeningen en het uitlijnen van de doos | **4** Schroeven: 25 mm lang met vlakke Pozidriv-kop bieden veel grip en een optimaal bitcontact | **5** Vlakke bodem: Geen plaatsverlies bij tegenoverliggende inbouw in dunne wanden | **6** Geribde buis: M16 en M20 invoer met trekcontlasting | **7** Buisinvoeren: Elke zijde van de doos, ook de bodem, is voorzien van tal van buis- en kabelinvoeren

Montage van de Q-range® inbouwdozen



Doos kiezen, eventueel combinatie maken



D.m.v. van inkepingen de dozen uitlijnen en inbouwopening aftekenen



Inbouwopening \varnothing 102 mm aanbrengen met klokboor (art.nr. 775) of rechthoekig met slijpschijf



Dozen inpassen, positie wuitlijnen



Buis invoeren en vast klemmen



Signaaldeksel Q-signal® plaatsen voor het pleisteren



Veelzijdige bevestigingsmogelijkheden: met schroeven of spreidklauwen



Voltooid installatie van de apparaten

INBOUW

HOLLE WAND

BETONBOUW

INBOUW-
BEHUZINGEN

BRAND-
BEVEILIGING

OPBOUW

VERBINDINGS-
TECHNIEK

BEVESTIGINGS-
TECHNIEK

VERPAKKINGS-
MATERIAAL

GEREEDSCHAP

SERVICE

Universele inbouwdozen hartafstand 60/71 mm

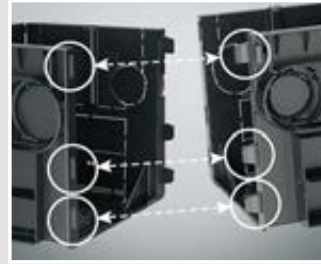
Verwerkingsinstructies / Combinatie 60 mm



Merkteken 60 mm zoeken voor correcte combinatie



Zijwanden uitbreken



Stevige verbinding van 2 inbouwdozen d.m.v. weerhaken



Dozen in elkaar klikken

Verwerkingsinstructies / Combinatie 71 mm



Merkteken 71 mm zoeken voor correcte combinatie



Uitbreekopeningen verwijderen, doorverdringspoorten tegenover elkaar positioneren



Stevige verbinding d.m.v. weerhaken



Dozen in elkaar klikken



Q-signal® combineerbaar horizontaal, afstand 71 mm



...alsook verticaal, afstand 60 mm



Q-up® combineerbaar horizontaal, afstand 71 mm...



...alsook verticaal, afstand 60 mm

Q-range® inbouwdozen

- voor installatie in metselwerk
- met schroefhouders
- ook voor klauwbevestiging
- buisvoeropeningen in alle zijden
- geschikt voor combinaties 60 / 71 mm
- beschermingsklasse IP 2X



3D-animatie



Lengte x Breedte x Diepte	60 x 60 x 50 mm	60 x 60 x 65 mm	60 x 60 x 50 mm	60 x 60 x 65 mm
Schroeven	2	2	-	-
Afstand schroeven	60 mm	60 mm	60 mm	60 mm
Buisvoer horizontaal	2 x M20, 2 x M16/20 mm	2 x M20, 2 x M16/20 mm	2 x M20, 2 x M16/20 mm	2 x M20, 2 x M16/20 mm
Buisvoer bodem	2 x M20, 2 x M16, 2 x Ø 10,5 mm	2 x M20, 2 x M16, 2 x Ø 10,5 mm mm	2 x M20, 2 x M16, 2 x Ø 10,5 mm	2 x M20, 2 x M16, 2 x Ø 10,5 mm
Buisvoer verticaal	2 x M16, 4 x M16/20 mm	2 x M16, 4 x M16/20, 4 x M20 mm	2 x M16, 4 x M16/20 mm	2 x M16, 4 x M16/20, 4 x M20 mm
Schroefhouders voor bevestiging van de apparaten	V: 2 x 3, H: 2 x 1	V: 2 x 3, H: 2 x 1	V: 2 x 3, H: 2 x 1	V: 2 x 3, H: 2 x 1
Doorverdringspoorten	1	2	1	2
	•	•	•	•
Art.-nr.	7500	7650	7501	7651
Verp. binnen/verzending	10 / 100	10 / 100	10 / 100	10 / 100