

## HALOTRONIC-COMPACT – HTM, HTN

Electronische transformatoren voor laagvolt halogeen lampen



### Toepassingsgebieden

- Effect- en accentverlichting
- Woonkamers
- Objectverlichting
- Vergaderruimten
- Restaurants
- Verzonken - en opbouw-armaturen
- Winkelverlichting
- Praktijkruimten

### Productvoordelen

- Trekontlasting geschikt voor verschillende kabeltypes (HTM)
- Geschikt voor ruimte-kritieke installatie dankzij compact functioneel design
- Uiterst compacte transformator voor installatievoorwaarden met weinig ruimte (HTN)
- Beschermende werking doorheen het volledige gedeeltelijk-laadbereik voor lange levensduur van lamp

### Productkenmerken

- Lijnfrequentie: 50...60 Hz
- RI-onderdrukking: conform EN 55015 (A1: 2007)/CISPR 15, EN 55022
- Veiligheid: conform EN 61347
- Bescherming tegen kortsluiting, overbelasting, te hoge temperatuur: elektronisch zelfherstellend
- Elektrische isolatie tussen de primaire zijde en de secundaire zijde

# Productfamilie datasheet

## Technische data

### Elektrotechnische gegevens

Productomschrijving	Lamp vermogen	Lijnstroom	Werk frequentie	Nominale uitgangsspanning
HTM 70/230...240	20...70 W	0.27 A <sup>1)</sup>	52 kHz <sup>2)</sup>	11.2 / 11.2 V <sup>3)</sup>
HTM 105/230...240	35...105 W	0.41 A <sup>1)</sup>	43 kHz <sup>2)</sup>	11.3 / 11.4 V <sup>4)</sup>
HTM 150/230...240	50...150 W	0.57 A <sup>1)</sup>	40 kHz <sup>2)</sup>	11.4 / 11.5 V <sup>5)</sup>
HTN 75/230...240 I	20...75 W	0.32 A <sup>1)</sup>	50 kHz <sup>2)</sup>	11.5 / 11.7 V <sup>6)</sup>

<sup>1)</sup> Effectief

<sup>2)</sup> Ongeveer

<sup>3)</sup> 70 W

<sup>4)</sup> 105 W

<sup>5)</sup> 150 W

<sup>6)</sup> 75 W

### Afmetingen

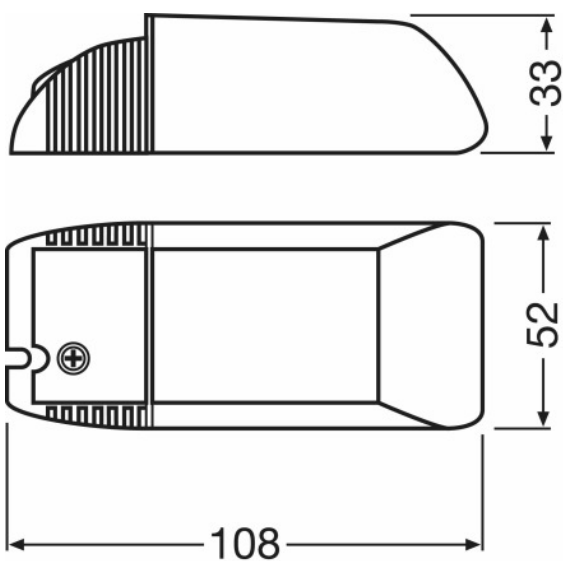
Productomschrijving	Lengte	Breedte	Hoogte	Montage gat afstand, lengte	Montage gat afstand, breedte	Draaddiameter aan ingang
HTM 70/230...240	108.0 mm	52.0 mm	33.0 mm	-	-	2.5 mm <sup>2</sup>
HTM 105/230...240	108.0 mm	52.0 mm	33.0 mm	-	-	2.5 mm <sup>2</sup>
HTM 150/230...240	153.0 mm	54.0 mm	36.0 mm	146.0 mm	15.0 mm	1.5 mm <sup>2</sup>
HTN 75/230...240 I	104.0 mm	33.0 mm	22.0 mm	98.0 mm	-	1.5 mm <sup>2</sup>

Productomschrijving	Draaddiameter aan uitgang	Striplengte primair	Booglengte	Product gewicht
HTM 70/230...240	2.5 mm <sup>2</sup>	12 / 7.0 mm <sup>1)</sup>	12 / 7.0 mm <sup>1)</sup>	110.00 g
HTM 105/230...240	2.5 mm <sup>2</sup>	12 / 7.0 mm <sup>1)</sup>	12 / 7.0 mm <sup>1)</sup>	125,00 g
HTM 150/230...240	2.5 mm <sup>2</sup>	12 / 8.0 mm <sup>1)</sup>	12 / 8.0 mm <sup>1)</sup>	185.00 g
HTN 75/230...240 I	1.5 mm <sup>2</sup>	10 / 6.0 mm <sup>1)</sup>	10 / 6.0 mm <sup>1)</sup>	68.00 g

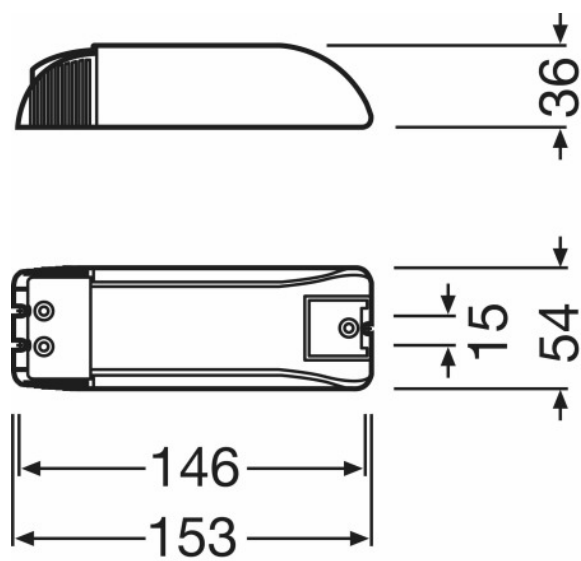
<sup>1)</sup> Kabelmantel

# Productfamilie datasheet

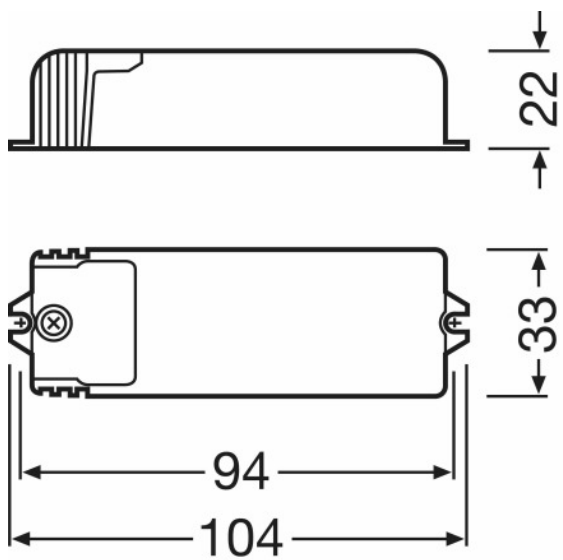
## Productlijntekening met nummers



HTM 70/230...240, HTM 105/230...240



HTM 150/230...240



HTN 75/230...240 I

# Productfamilie datasheet

## Temperaturen

Productomschrijving	Omgevingstemperatuur bereik
HTM 70/230...240	0...+50 °C
HTM 105/230...240	0...+45 °C
HTM 150/230...240	0...+45 °C
HTN 75/230...240 I	0...+50 °C

## Aanvullende product data

Productomschrijving	Vorm/uitvoering
HTM 70/230...240	Compact met trekcontlasting
HTM 105/230...240	Compact met trekcontlasting
HTM 150/230...240	Compact met trekcontlasting
HTN 75/230...240 I	Zeer klein met trekcontlasting

## Vermogen

Productomschrijving	Dimmethode
HTM 70/230...240	Fase aan- en afsnijdimmer voor inductieve belastingen
HTM 105/230...240	Fase aan- en afsnijdimmer voor inductieve belastingen
HTM 150/230...240	Fase aan- en afsnijdimmer voor inductieve belastingen
HTN 75/230...240 I	Fase afsnijdimmer gestuurd

## Certificaten & normen

Productomschrijving	Keurmerken
HTM 70/230...240	VDE / VDE-EMC / E1 goedkeuring / EAC
HTM 105/230...240	VDE / VDE-EMC / E1 goedkeuring / EAC
HTM 150/230...240	VDE / VDE-EMC / E1 goedkeuring / EAC
HTN 75/230...240 I	VDE / VDE-EMC / E1 goedkeuring / EAC

Productomschrijving	Normen	Type bescherming
HTM 70/230...240	Volgens EN 61347/Volgens EN 55015/Volgens EN 61000-3-2/Volgens EN 61547/Volgens EN 61047	IP20
HTM 105/230...240	Volgens EN 61347/Volgens EN 55015/Volgens EN 61000-3-2/Volgens EN 61547/Volgens EN 61047	IP20
HTM 150/230...240	Volgens EN 61347/Volgens EN 55015/Volgens EN 61000-3-2/Volgens EN 61547/Volgens EN 61047	IP20

## Productfamilie datasheet

Productomschrijving	Normen	Type bescherming
HTN 75/230...240 I	Volgens EN 61347/Volgens EN 55015/Volgens EN 61000-3-2/Volgens EN 61547/Volgens EN 61047	IP20

### Applicatie-advies

Zie voor meer gedetailleerde applicatie-informatie en -grafieken de productdatasheet.










### Verkoop- en technische ondersteuning

Verkoop- en technische ondersteuning [www.osram.com](http://www.osram.com)


### Land specifieke informatie

Productomschrijving	Productcode	METEL Code	SEG-Nr.	STK-nummer	UK Org
HTM_70/230-240	4050300442310	OSRHTM70	5280327	4031017	-
HTM 105/230-240	4050300442334	OSRHTM105	5280330	4031020	-
HTM 150/230-240	4050300581415	OSRHTM150	5280333	4031030	-
HTN 75/230-240 I	4008321073037	OSRHTN75I	5280325	4030201	-

### Download data

Bestand	
	Brochure HALOTRONIC MOUSE HTM
	Certificaten EMC-Marks approval
	Certificaten ENEC-Marks approval HTi 105 DIM
	Certificaten EAC HT family
	Certificaten ENEC-Certificate HTL_HTM_HTN_HTi
	Certificaten VDE-EMC-Certificate HTM_HTN
	Conformiteit verklaringen Declaration of conformity HTI DALI 150 DIM
	Installatie aanwijzingen Technical guide - HALOTRONIC for low-voltage halogen lamps
	Installatie aanwijzingen HALOTRONIC Manual

## Productfamilie datasheet

	Gebruiksaanwijzingen EAC - HTL HTM HTN
	CAD Data 3-dim 108x52x33 9900021
	CAD Data 3-dim 108x52x33 9900021
	CAD Data 3-dim 108x52x33 9900021
	CAD Data PDF 108x52x33 9900021
	Brochure HALOTRONIC NANO HTN
	Certificaten ENEC-Marks approval
	Bijkomende technische info ATI HTM 150230-240 (GB)
	CAD Data 3-dim HTM 150
	CAD Data 3-dim HTM 150
	Bijkomende technische info ATI HTN 75230-240 I (GB)
	CAD Data 3-dim 98(104)x33x22 9900005
	CAD Data 3-dim 98(104)x33x22 9900005
	CAD Data 3-dim 98(104)x33x22 9900005
	CAD Data PDF 98(104)x33x22 9900005

### Logistieke data

Productcode	Productomschrijving	Verpakkingseenheid (stuks per verpakking)	Afmetingen (lengte x breedte x hoogte)	Volume	Gewicht
4050300442310	HTM 70/230...240	Verzenddoos 20	270 mm x 94 mm x 229 mm	5.81 dm <sup>3</sup>	2436.00 g
4050300442334	HTM 105/230...240	Verzenddoos 20	270 mm x 94 mm x 229 mm	5.81 dm <sup>3</sup>	2736.00 g
4050300581415	HTM 150/230...240	Verzenddoos 10	276 mm x 98 mm x 166 mm	4.49 dm <sup>3</sup>	2046.50 g
4008321073037	HTN 75/230...240 I	Verzenddoos 20	235 mm x 75 mm x 179 mm	3.15 dm <sup>3</sup>	1692.00 g

De genoemde productcodes beschrijven de kleinste hoeveelheid die besteld kan worden. Eén verzendenheid kan bestaan uit één of meer afzonderlijke producten. Bij het plaatsen van een order enkele of veelvoud van de verpakkingseenheid invoeren.

## Productfamilie datasheet

---

### Disclaimer

Onder voorbehoud van verandering zonder kennisgeving. Fouten en drukfouten voorbehouden. Zorg ervoor dat u de meest recente versie gebruikt.