



CAIXAS DE CHÃO

CAJAS DE SUELO

FLOOR BOXES

BOITES DE SOL



▶ Caixas de chão JSL para aparelhagem tipo 45x45
Solução perfeita para soalho técnico e chão compacto de cimento

▶ Cajas de suelo JSL para mecanismos tipo 45 x 45
Solución perfecta para suelo técnico y pavimento de hormigón

▶ JSL Floor Boxes for 45 x 45 appliances
Perfect solution for both Concrete and Raised Technical floor

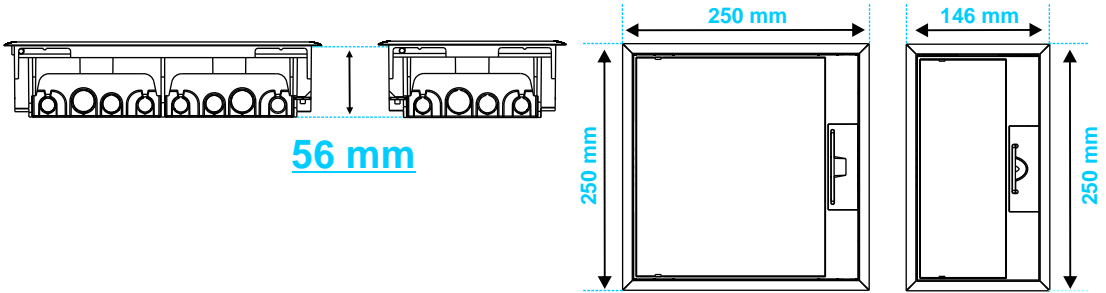
▶ Boîte de sol JSL pour mécanismes type 45 x 45
Solution idéale pour le sol technique en planchers et pour le chape béton





-  -15 °C
+90 °C
-  Material Termoplástico
Material Termoplastico
Thermoplastic Material
Materiel Termoplastique
-  Fixação por Parafusos e garras
Fijacion por Tornillos y garras
Fixing by Screws and clamps
Fixacion avec des Vis et griffes
-  Cor
Color
Couleur
Couleur
-  IP 4X
IK 06
-  750N
5000N
-  Normas
Normas
Standards
Norme EN60670-1,
EN50085-1,
EN5085-2-2








 



	<ul style="list-style-type: none"> • Cx de Chão 8 Mod's com Chapa de Aço Galvanizada • Caja Suelo 8 Mod's con Chapa de Acero • Floor Box 8 Mod's with Steel Galvanized Plate • Boîte Sol 8 Mod's avec Plaque d'acier 	<ul style="list-style-type: none"> • Cx de Chão 8 Mod's sem Chapa de Aço Galvanizada • Caja Suelo 8 Mod's sin Chapa de Acero • Floor Box 8 Mod's without Steel Galvanized Plate • Boîte Sol 8 Mod's sans Plaque d'acier 	
	745-8C 1 (Un)	745-8SC 1 (Un)	
	<ul style="list-style-type: none"> • Cx de Chão 4 Mod's com Chapa de Aço Galvanizada • Caja Suelo 4 Mod's con Chapa de Acero • Floor Box 4 Mod's with Steel Galvanized Plate • Boîte Sol 4 Mod's avec Plaque d'acier 	<ul style="list-style-type: none"> • Cx de Chão 4 Mod's sem Chapa de Aço Galvanizada • Caja Suelo 4 Mod's sin Chapa de Acero • Floor Box 4 Mod's without Steel Galvanized Plate • Boîte Sol 4 Mod's sans Plaque d'acier 	
	745-4C 1 (Un)	745-4SC 1 (Un)	

 • Acessórios
 • Accesorios
 • Accessoires
 • Accessoires

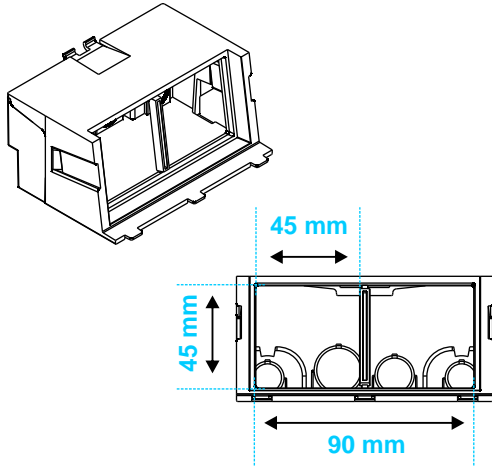
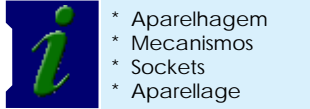
<ul style="list-style-type: none"> • "Forma" para Cimento para Caixa de Chão 4 e 8 Mod's • Registro para Hormigón para Caja Suelo 4 y 8 Mod's • Concrete Frame for Floor Box of 4 and 8 Mod's • Pièce Encastrement Béton pour Boîte Sol de 4 et 8 Mod's 	<ul style="list-style-type: none"> • Bloco de Esferovite para Caixa de 4 e 8 Mod's. • Bloque de Polistireno para Caja de 4 y 8 Mod's. • "Mudcap" Bloc for Box of 4 and 8 Mod's. • Blocos de PS pour Boîte de 4 et 8 Mod's. 	<ul style="list-style-type: none"> • Placa Metálica 4 e 8 Mod's. • Placa Metálica 4y 8 Mod's. • Metallic Plate 4 and 8 Mod's. • Plaque Metalique 4 et 8 Mod's. 		
				
CRF748 1 (Un)	EPS4M 1 (Un)	EPS8M 1 (Un)	745M 1 (Un)	748M 1 (Un)

▶ Caixas de chão JSL para aparelhagem tipo 45x45
Solução perfeita para soalho técnico e chão compacto de cimento



▶ Cajas de suelo JSL para mecanismos tipo 45 x 45
Solución perfecta para suelo técnico y pavimento de hormigón

▶ JSL Floor Boxes for 45 x 45 appliances
Perfect solution for both Concrete and Raised Technical floor




▶ Boîte de sol JSL pour mécanismes type 45 x 45
Solution idéale pour le sol technique en planchers et pour le chape béton







Schuko

 (45 x 45)	 (45 x 45)
Tomada Schuko C/ Alv. Protegidos (Branca / Encarnada) Base de Enchufe Schuko C/ Protección (Blanca / Roja) Two Pole+Earth Schuko Socket W/ Protection (White / Red) Prise de Courant Schuko Protégée (Blanche / Rouge)	
745-T-BR 10 (Un)	745-T-EN 10 (Un)



Rj45

 (45 x 45)	 (45 x 45)	 (45 x 45)
Tomada Rj45 CAT6 Dupla AMP (C/ Tomadas) Toma Rj45 CAT6 Doble AMP (C/ Tomas) RJ45 CAT6 Doble Socket AMP (Include Sockets) Prise Rj45 CAT6 Duple AMP (Avec les prises)		
745-LAN 10 (Un)	745-AMP 10 (Un)	745-KEY 10 (Un)




Nema 5-15

 (90 x 45)	 (90 x 45)	 (90 x 45)	 (90 x 45)
Acessorio p/ Tomada NEMA 5-15 (Branca / Encarnada) Acessorio p/ Base de Enchufe NEMA 5-15 (Blanca / Roja) Accessorie for Outlet NEMA 5-15 (White / Red) Acessoire pour Prise NEMA 5-15 (Blanche / Rouge)		Acessorio p/ Tomada NEMA 5-15 (Branca / Encarnada) Acessorio p/ Base de Enchufe NEMA 5-15 (Blanca / Roja) Accessorie for Outlet NEMA 5-15 (White / Red) Acessoire pour Prise NEMA 5-15 (Blanche / Rouge)	
745-NEM 10 (Un)	745-NEM-R 10 (Un)	745-EGL 10 (Un)	745-EGL-R 10 (Un)

TV/Sat.

 (45 x 45)	 (22,5 x 45)
Tomada TV/Sat. 1 Modulo Toma TV/Sat. 1 Modulo Socket TV/Sat. 1 Module Prise TC/Sat. 1 Module	Tomada TV/Sat. 1/2 Modulo Toma TV/Sat. 1/2 Modulo Socket TV/Sat. 1/2 Module Prise TC/Sat. 1/2 Module
745-TV 10 (Un)	745-TVM 10 (Un)

Optic.

 (45 x 45)	 (45 x 45)	 (22,5 x 45)
Tomada TV/Sat. 1 Modulo Toma TV/Sat. 1 Modulo Socket TV/Sat. 1 Module Prise TC/Sat. 1 Module	1 Modulo Cego 1 Modulo Ciego 1 Blind Module 1 Module Aveugle	½ Modulo Cego ½ Modulo Ciego ½ Blind Module ½ Module Aveugle
745-OP 10 (Un)	745-C 10 (Un)	745-MC 10 (Un)

Solução para soalho técnico

Solución para suelo técnico

Solution for Raised Technical floor

Solution pour le sol technique en planchers

Retirar a Tapa
Desmontar la Tapa
Remove the Cover
Démonter la Couverture



Retirar os Mod's.
Desmontar los Mod's.
Remove the Mod's.
Démonter les Mod's



Pressionar e Puxar
Presionar y Tirar
Press and Pull
Appuyer et Tirer

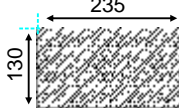


Dimensões de Corte de Pavimento
Dimensiones de Corte del Piso
Cutting Dimensions of Floor
Dimensions pour couper le Sol

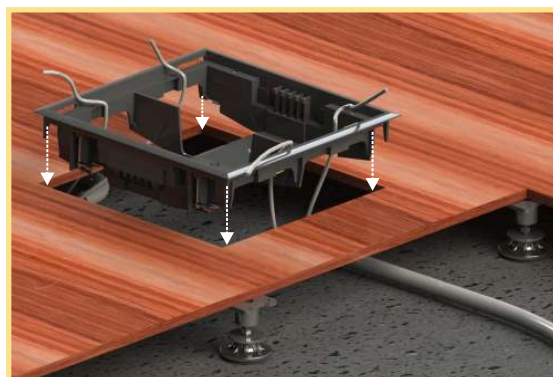
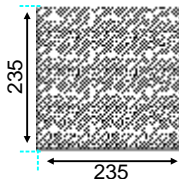
(mm)



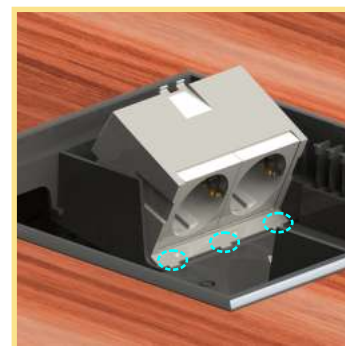
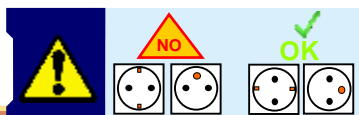
4 Mods. (Ref.745-4)



8 Mods. (Ref.745-8)



Ligação de Tomadas
Conexión de Tomas
Sockets Connection
Connection des Prises



Pressionar até Trancar
Presionar hasta Fijar
Press to Lock
Appuyer pour Bloquer



Para Instalação de Tomada Dupla NEMA-5-15 Cortar o Separador Central
Para Instalación de Toma Doble NEMA-5-15 Cortar el Separador Central
To install Double Socket NEMA-5-15 Cut Central Separator
Pour l'Installation de la Prise Doble NEMA-5-15 Couper le Separateur Central



▶ Solução para soalho técnico

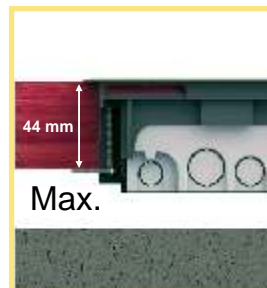
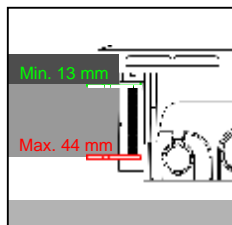
▶ Solución para suelo técnico

▶ Solution for Raised Technical floor

▶ Solution pour le sol technique en planchers



Máxima e Mínima Espessura de Aperto da Garra
 Maxima e Minima Espesor de Apierto de la Garra
 Maximum and Minimal Thickness of Clamps
 Maximum et Minimum de épaisseur poignée

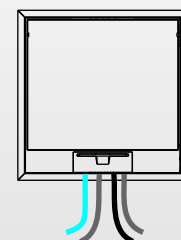
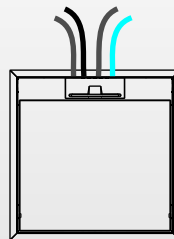
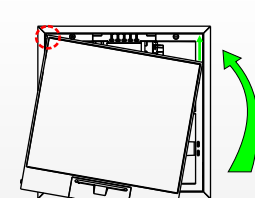
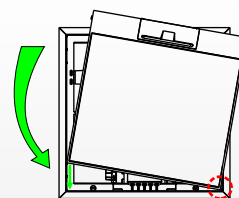


Dimensões de corte de Material p/ Tapa coincidente ao chão
 Dimensiones de corte de Material p/ Tapa coincidente con el piso
 Cutting dimensions of Material for Cover coincident with the floor
 Dimensions de Materiel a copper pour la couvercle coincident au sol



A tampa pode ser montada para ambos os lados.
 Se puede acoplar la tapa para los dos lados.
 The cover can be assembled from both sides.
 La couvercle peut être assemble des les 2 côtés.

Posição final de Encaixe.
 Posición final de Ajuste.
 Final Fit Position.
 Position final d'assemblage.

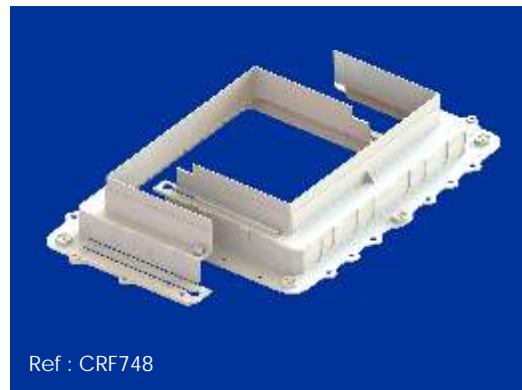
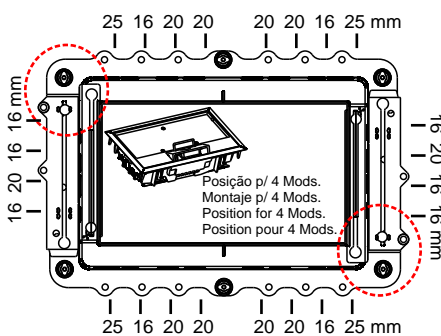
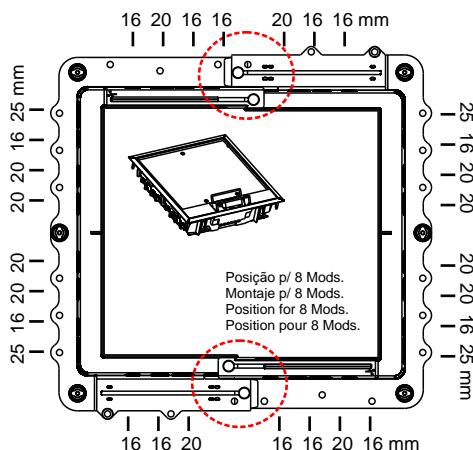


▶ Chão em betão

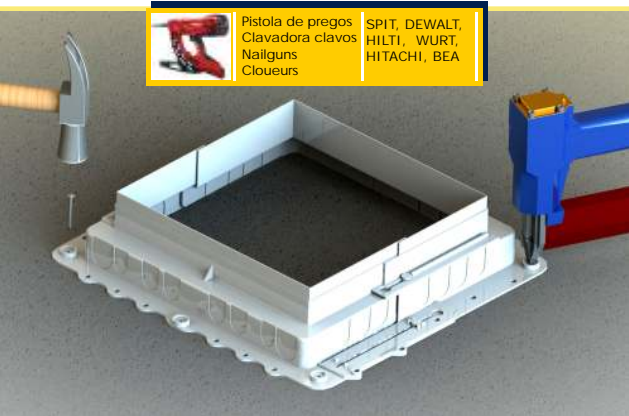
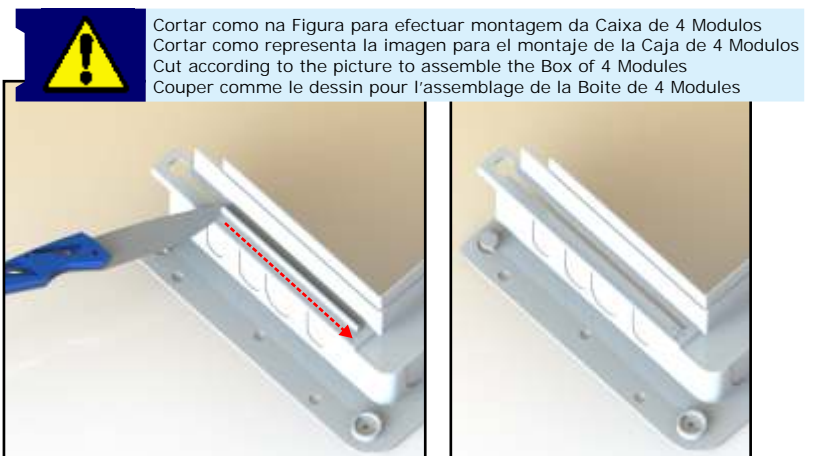
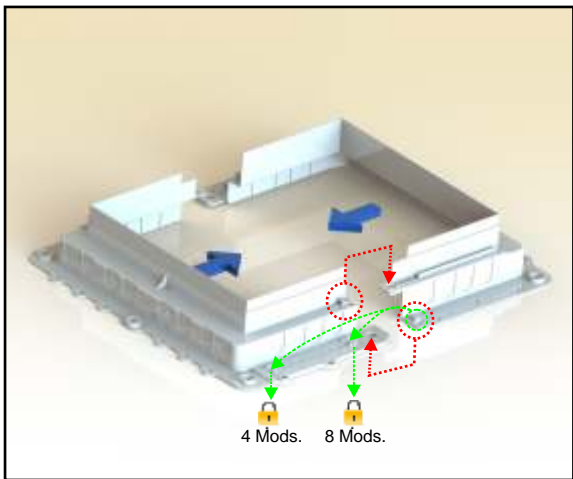
▶ Suelo en hormigón

▶ Concrete floor

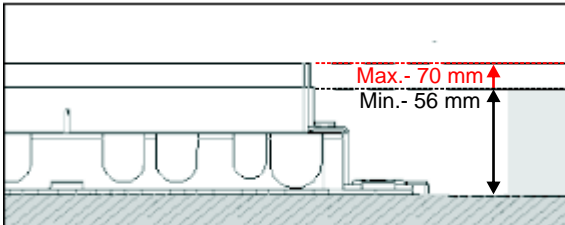
▶ Chape béton



	Uma só peça, com duas posições de encaixe, para as 2 referências de caixas de chão (4 e 8 módulos 45x45).	Aceita: 4 e 8 Mods.	
	Una sola pieza, con dos posiciones de ajuste, para las 2 referencias de cajas de suelo (4 y 8 módulos 45x45).	Acepta: 4 y 8 Mods.	
	Just one piece with 2 assemblage positions, for both 2 floor boxes references (4 and 8 Modules 45x45).	Accepts: 4 and 8 Mods.	
	Seule une pièce avec deux positions d'assemblage pour les 2 références de boîtes de sol (4 et 8 modules 45x45).	Accepte: 4 et 8 Mods.	



i Para camadas de betomilha superiores a 70 mm, ver Pag. seguinte.
Para alturas de hormigón superiores a 70 mm, ver Pag. seguinte.
For concrete layers superior to 70 mm, see next page.
Pour l'alture de béton superior a 70 mm, voir la page suivante



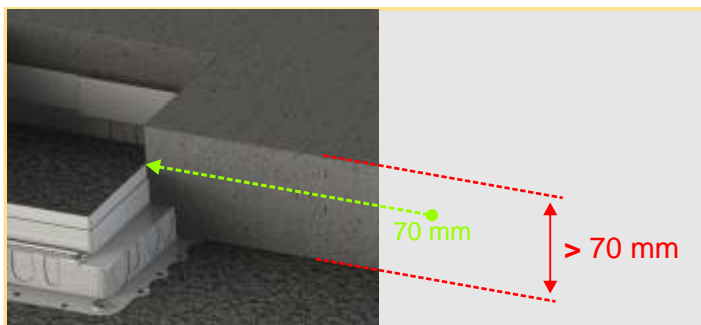
► Chão em betão

► Suelo en hormigón

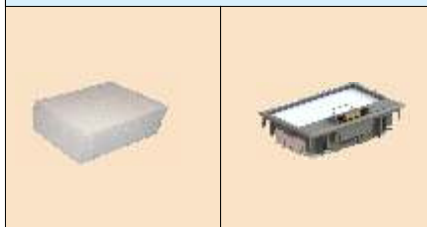
► Concrete floor

► Chape béton

i Para camadas de betomilha superiores a 70 mm, recomenda-se a utilização de bloco de Esferovite
 Para alturas de hormigón superiores a 70 mm, se recomienda la utilización del bloque de Polistireno
 For concrete layers superior to 70 mm, use of "Mudcap" bloc is recommended
 Pour l'alture de béton superior a 70 mm, utiliser le bloque de PS

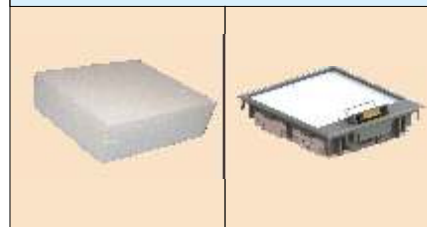


Bloco de Esferovite para Caixa de 4 Mod's.
 Bloque de Polistireno para Caja de 4 Mod's.
 "Mudcap" Bloc for Box of 4 Mod's.
 Bloques de PS pour Boite de 4 Mod's.



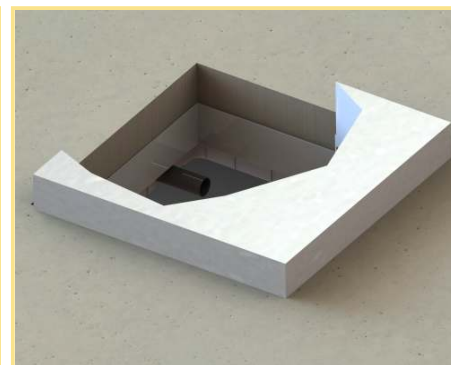
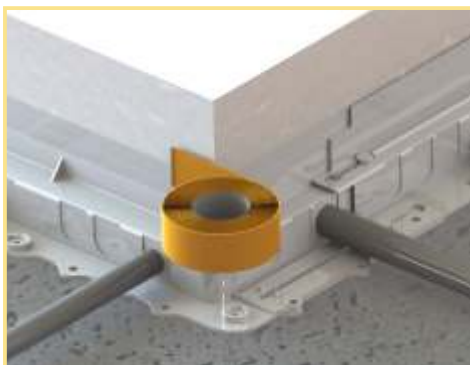
Ref. - EPS4M
 1 (Un)

Bloco de Esferovite para Caixa de 8 Mod's.
 Bloque de Polistireno para Caja de 8 Mod's.
 "Mudcap" Bloc for Box of 8 Mod's.
 Bloques de PS pour Boite de 8 Mod's.

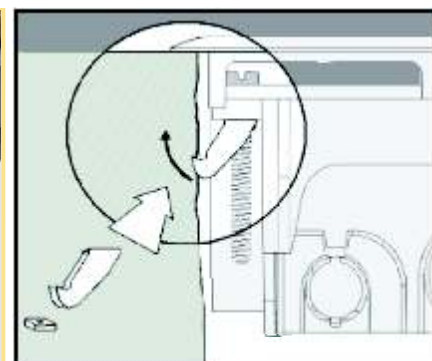
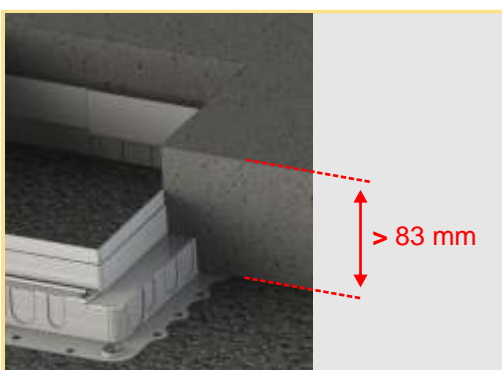


Ref. - EPS8M
 1 (Un)

Montagem
Montaje
Assembly
Assemblage



! Para camadas de betomilha superiores a 83 mm, utilizar garra especial contida na embalagem
 Para alturas de hormigón superiores a 83 mm, utilizar garra especial contenida en el embalaje
 For concrete layers superior to 83 mm, use special claw contained in pack
 Pour l'alture de béton superior a 83 mm, utiliser griffe special contenues dans l' emballage



Informações técnicas

Tipo de produto e condições de instalação

Caixa de distribuição de chão:
Ambientes com chão seco e com tratamento seco do pavimento

Tipo de chão

Chão em cimento e chão técnico
Número de módulos 45x45

Ref. 745-4 4 Mod.s
Ref. 745-8 8 Mods.

Matéria prima

Materiais sem halogéneos;
Nylon 6 e aço galvanizado

Temperatura de operação
-25 °C : + 60 °C

Grau de protecção IP e IK
IP4X : IK 09

Características eléctricas
Sem continuidade eléctrica e com características de isolamento da corrente

Resistência mecânica
Resistência a carga vertical aplicada em pequena superfície e em grande superfície;
750N : 5000N

De acordo com as Normas aplicáveis
EN60670-1, EN50085-1 e EN5085-2-2

Información técnica

Tipo de producto y condiciones de instalación
Caja de distribución de suelo:
Ambientes con suelo seco y tratamiento del seco del pavimento

Tipo de suelo
Pavimento en hormigón y suelo técnico elevado

Número de módulos 45x45
Ref. 745-4 4 Mod.s
Ref. 745-8 8 Mods.

Material

Materiales libres de halógenos;
Nylon 6 y Acero

Temperatura de funcionamiento
-25 °C : + 60 °C

Grado de protección IP y IK
IP4X : IK 09

Características eléctricas
Sin continuidad eléctrica y con características de aislamiento de la corriente

Resistencia mecánica
Resistencia a la carga vertical aplicada sobre superficie pequeña y gran superficie
750N : 5000N

De acuerdo con las Normas aplicables
EN60670-1, EN50085-1 and EN5085-2-2

Technical information

Type of product and Installation conditions
Distribution floor box: Dry soil environments and with dry treatment of the ground

Floor type
Concrete floor and technical raised floor

45x45 Modules number
Ref. 745-4 4 Mod.s
Ref. 745-8 8 Mods.

Raw material

Halogen Free materials; Nylon 6 and steel

Operating Temperature
-25 °C : + 60 °C

IP and IK protection degree
IP4X : IK 09

Electrical features
Without electrical continuity and with insulation properties

mechanical resistance
Resistance to vertical load applied on small and large surface area
750N : 5000N

In accordance with the relevant Standards
EN60670-1, EN50085-1 and EN5085-2-2

Informations techniques

Type de produit et conditions d'installation
Boîte de distribution au sol:
Environnements avec un sol sec et avec traitement sec du sol

Type de sol
Chape béton et Sol technique surélevé

Nombre de Modules 45x45
Ref. 745-4 4 Mod.s
Ref. 745-8 8 Mods.

Matière première

Matières Sans halogène; Nylon 6 et Acier

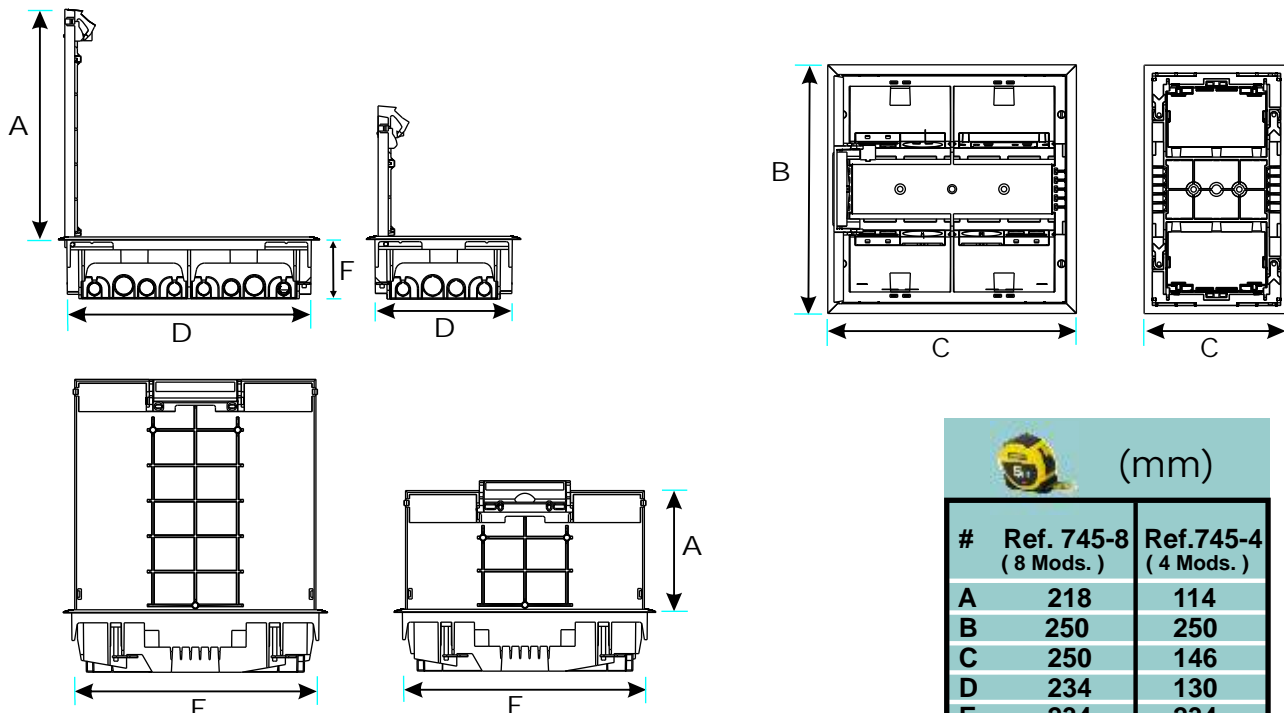
Température de fonctionnement
-25 °C : + 60 °C

Degré de protection IP et IK
IP4X : IK 09

Caractéristiques électriques
Sans continuité électrique et avec caractéristiques d'isolation du courant.

Resistencia mecânica
Résistance à la charge verticale appliquée sur petite surface et grande surface
750N : 5000N

En conformité avec les Normes applicables
EN60670-1, EN50085-1 and EN5085-2-2
NFC 15-100





Composição do produto

-Caixa super baixa; somente 56 mm de altura.

- Com 4 garras e parafusos para fixação ao soalho técnico e chão falso, ou para fixação a uma inovadora caixa plástica submergível para utilização em chão de cimento com ou sem massa auto-nivelante. NOTA: Em cada embalagem, são fornecidas 4 garras e porcas adicionais, de forma a fixar devidamente as caixas de chão às paredes laterais de chão oco ou madeira maciça ou laje de grande espessura.

- Tampa removível sem ferramentas. Pode montar-se indistintamente e rodar 180° de maneira a adequar a saída de cabos de acordo com as necessidades do local.

-Chapa metálica de aço galvanizado (221x86mm) para caixa Ref. 745-4 e (221x191mm) para a Ref. 745-8. Anti-corrosão e com protecção acrescida em caso de cargas e pesos elevados. Esta placa metálica pode aparafusar-se à tampa plástica por meio de parafusos ou mediante o uso das 2 tiras auto-adesivas dupla face (Incluídas na embalagem).

-Tampa passa-cabos rotativa, com barreira de espuma anti-pó e protecção dos cabos. Quando está na posição aberta, o seu fecho fica travado de maneira a não esmagar e danificar os cabos em caso de pressão accidental. Permite a passagem de até 10 cabos.

- Caixa interior modular para alojamento de 2 tomadas tipo 45x45 ou uma tomada dupla de 45x90. Esta caixa interior modular para as tomadas (2 por caixa modular) permite a instalação de: 4 tomadas 45x45 tipo Mosaic* na caixa de chão Ref. 745-4 e 8 tomadas 45x45 na caixa de chão Ref. 745-8.

NOTA IMPORTANTE: A peça posterior destas caixas interiores modulares, têm pré-cortes de maneira a receber: 2 cabos até 13mm, para receber um tubo anelado de 16 e ainda para um tubo anelado 20mm.



Composición del producto

-Caja super baja; Sólo 56mm.

- 4 tornillos y garras para anclaje y sujecion a falso suelo y suelo técnico, o para sujecion en la innovadora caja plastica de registro Ref. CFR748, para instalacion en pavimento de hormigón macizo con o sin masa de nivelación. NOVEDAD: cada caja de suelo está provída de un juego de 4 garras de anclaje (y tuercas) suplementarias para una buena fijación a las paredes laterales de los huecos donde este empotrada.

-Tapa extraible sin herramientas. Puede montar-se indistintamente en ambos lados de acuerdo con la salida de cables mas adecuada a la disposición de la oficina.

-Placa metálica protectora de acero galvanizado anti-corrosion (221x86 mm) para Ref. 745-4 y (221x191 mm) para la Ref. 745-8), con resistencia anadida a cargas elevadas. Esta placa metálica se puede atornillar a la tampa plastica principal o hacer la sujecion mediante las tiras de banda autoadhesiva doble cara (incluidas).

-Tapa pasacable rotativa con bloque de espuma anti polvo adaptable y protector del cable. Cuando en posicion abierta, se queda frenada para no aplastar los cables en caso de presión accidental. Permite el paso de hasta 10 cables.

-Cubetas sujetadoras modulares para montaje de 2 aparatos 45x45 o 1 aparato doble 45x90. Esta Cubeta para los mecanismos (2 por cubeta) permite la instalación de 4 aparatos 45x45 tipo Mosaic* en la caja de suelo Ref. 745-4 y 8 aparatos 45x45 en la caja de suelo Ref. 745-8.

NOTA IMPORTANTE: La pieza posterior de estas cubetas está pre-troquelada para recibir 2 cables hasta 13mm de diametro y para tubo corrugado de 16 y 20 (1 entrada corrugado 16 e 1 entrada para el 20mm).



Product composition

-Extra low body height, only 56 mm.

- 4 tighten toggles assembled on the four cornes, to hold the box body to the raised floor panels, or to fix it into the concrete frame submerged piece Ref. CFR748. NOTICE: each box is provided with an extra pack of 4 steel clamps and nuts that can move sideways, providing lateral fixing to any type of walls and suitable for massive floors and hard wood.

- Removable Lid; this removable and reversible lid cover can be rotated without tools and according to the cables exit needs. This way, the user can adjust the cables exit to the office desks layout.

- Corrosion proof metal plate upper cover (221x86 mm) for Ref. 745-4 and (221x191 mm) for Ref. 745-8). With strong resistance to heavy loads, this galvanized metal plate, protects the floor boxes from people walking over them and any other mechanical solicitations. This hinged lid can be screwed to the main Lid or just fixed with double face adhesive tape (included).

- Rotating cover with dust protection foam. The main Lid presents a cable outlet on a small rotating cover having an adaptable foam bloc to prevent dust and dirt to enter inside the floor box. This cable outlet, allows 10 cables to pass through. It has a "brake position" in order to protect the cables from being smashed and damaged in case of any misuse or accidentally forced to close down.

- Mounting Brackets receiving the 45 x 45 appliances faceplates (any type); 2 45x45 units for each mounting bracket giving a number of: 4 45x45 appliances for the floor box Ref.745-4, and 8 45x45 appliances for the floor box Ref.745-8.

NOTICE: The back part of each mounting bracket is provided with 2 removable knock-outs for cables anchorage using cable ties (cables till 13 mm external diameter) and two entries for corrugated tube (one for 16 and one for 20mm).



Composition du produit

- Corps super-compact, seulement 56 mm d'haute.

- Avec 4 vis et griffes pour la fixation au sol et dans le plancher technique surélévé, ou l'attachement à une innovant boîte d'encastrement plastique pour chape beton. REMARQUE: dans chaque emballage sont fournis 4 pincos supplémentaires et les écrous, afin d'installer correctement les boîtes dans le plancher des bois creux ou pleins ou des sols massifs de bois de grande épaisseur.

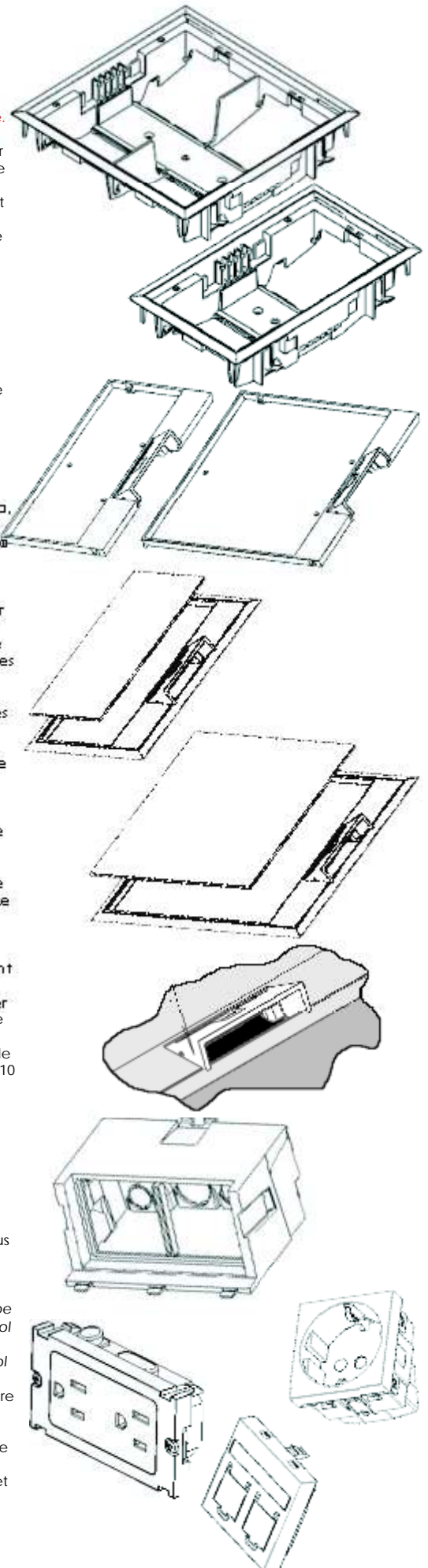
-Livrés avec couvercle réversible amovible. peut être tourné sans outil et d'accord la sortie des cables désirée. Comme ça, l'utilisateur peut ajuster çasortie des cables selon la disposition du bureau.

-Platine métallique anti-corrosion (221x86 mm pour Réf. 745-4 et 221x191 mm pour Réf. 745-8). Avec une forte résistance aux charges lourdes, cette plaque galvanisée, protège les boites de sol des personnes marchant sur eux et d'autres sollicitations mécaniques. Cette plaque peut être vissé sur le couvercle principal ou simplement fixés avec du ruban adhésif double face (inclus).

-Couvercle rotatif avec de la mousse anti-poussière. Le couvercle principal présente une sortie de cables sur un petit couvercle rotatif présentant un bloc de mousse adaptable pour empêcher la poussière et la saleté de pénétrer à l'intérieur de la boîte de sol. Cette sortie de câbles, permet de passer 10 cables à travers. Possede une «position de sécurité» pour protéger les câbles d'être écrasés et endommagés en cas de pression accidentelle.

-Supports d'appareillage pour recevoir les modules d'appareillage 45 x 45 (tous les types), 2 unités 45x45 pour chaque support de montage donnant un nombre de: 4 modules type Mosaic pour la boîte de sol Ref.745-4, et 8 modules Mosaic pour la boîte de sol Ref.745-8.

REMARQUE: La partie arrière de chaque support de montage reçoit 2 câbles jusqu'à 13 mm de diamètre et aussi deux entrées pour tube anellé (une pour 16 et une pour 20mm).





As caixas de chão JSL são adequadas para todos os tipos de soalhos técnicos e para chão de cimento mediante a utilização de uma inovadora peça plástica de encastrável que serve de "forma" e permite integrar as caixas de chão em pavimentos maciços de betão. O corpo principal das caixas de chão, a tampa principal, bem como todos os outros componentes fornecidos, são produzidos em materiais resistentes e livres de halogéneos conforme as Normas aplicáveis. A gama de caixas de chão JSL é a solução correcta e económica para: escritórios, escolas, centros de informática, Hotéis, Lojas comerciais e lares, onde se necessitam múltiplas ligações a redes de potência e telecomunicações, computadores, iluminação, etc.,... A fixação das tomadas nas caixas de chão é efectuada com recurso a caixas interiores modulares aptas a receber todo o tipo de aparelhagem 45x45 (tipo MOSAIC*) de qualquer fabricante reconhecido neste tipo de aparelhagem. As caixas de chão JSL, são adequadas para locais onde não ocorre acumulação de água ou de outros líquidos.

Las cajas de suelo JSL son adecuadas para todo tipo de suelos técnicos y suelos en hormigón, mediante utilización de registro plástico innovador, tanto en interior como en exterior, en locales secos.

El cuerpo principal de las cajas de suelo, la tapa, así como todos los componentes suministrados, se producen en materiales resistentes, durables y libres de halógenos conforme la Normativa aplicable.

La gama de cajas de suelo JSL es la solución correcta y económica para oficinas, Centros de cálculo, Tiendas, Escuelas, Hoteles, estudios y locales donde se necesitan múltiples conexiones y dispositivos eléctricos y de Datos, teléfonos, Ordenadores, iluminación local etc..

La fijación de las tomas en la caja de suelo se hace con un innovador bastidor modular interior para montaje de mecanismos 45x45 (tipo MOSAIC*) de prácticamente todos los fabricantes reconocidos en este tipo de equipos.

Las cajas de suelo JSL, son destinadas a locales donde no ocurre acumulación de agua o líquidos.

The JSL flush floor boxes are suitable for use on wood Structured Floors, Raised access Floors, Plenums, indoor dry locations and air handling spaces. In conjunction with a innovative Frame, they can be used and quickly installed in solid Concrete floor and pavements.

The Floor Box Lid, main Body and other parts, they are made of strong and durable recognized Halogen Free materials in accordance with the relevant Standards. The boxes are intended to be used on "dry - treatment" of floor and "wet - treatment" of floor (when the service unit is not in use).

JSL FLOOR BOXES are the best solution for hotels, Schools homes, shops, offices or where multiple mixed devices are required and where power and telecommunications (Ethernet and Voice) are needed.

Special modular Mounting Brackets have been projected to receive any "standartized 45 x 45 MOSAIC type appliances from any manufacturer.

The JSL floor boxes are intended to be used in places where no water or liquids can be accumulated.

Les Boîtes de sol JSL sont adaptés à tous types de planchers techniques et surélevés et aussi en chape béton, en utilisant une innovant pièce d'encastrement en plastique qui sert comme une «forme» et permet l'intégration des boîtes de sol en béton massif.

Le corp principal des boîtes de sol, le couvercle principal, et tous les autres composants fournis, sont fabriqués en matériaux résistantes et sans halogène selon les Normes applicables.

La gamme de boîtes de sol JSL c'est la meilleur solution technique et la plus économique pour les Écoles, les Bureaux, Centres informatiques, Hôtels, Boutiques et locales qui nécessitent des connexions multiples de puissance et de télécommunications (Ethernet et voix), comme les Réseaux de Données, des ordinateurs et une variété de équipement qui nécessite de nombreux besoins de câblage.

La fixation de l'appareillage à la boîte de sol est fait en utilisant des supports modulaires qui peuvent recevoir tous les types des mécanismes 45x45 (type MOSAIC*) de pratiquement tous les fabricants reconnus de ce genre d'équipement.

Les boîtes de sol JSL sont destinés à être utilisés dans les endroits où l'eau ou des liquides ne peuvent pas être accumulés.

