

Technische fiche

ATT 145000



Merk	EREA
Artikel nummer	ATT 145000
EAN-code Barcode	5414503092441
Code	9244
Producttype	Driefasen autotransfo
Spanning primair	3x 0-230-400V Y+N
Spanning Secundair	3 x 0-230-400V AC
Vermogen	145 000 VA
Normen	EN 60726 EN 60076

Algemene eigenschappen

Toepassing	Voor industriële toepassingen	Max omgevings-temperatuur ta	40 °C
Beschermingsklasse	Voorbereid voor beschermingsklasse I	Temperatuurklasse van de trafo	F
IP graad	IP00	Afwerking	Onder vacuüm en onder druk geïmpregneerd

Elektrische eigenschappen

Frequentie	50-60 Hz	Rendement	99 %
Po	295 W	Pcu	1125 W
Diëlektrische vastheid	-	Isolati weerstand	-
Diëlektrische vastheid tov de massa	2500 Vac	Specifieke eigenschappen	Schakelgroep Yna
Spanningsval (dU%)	1,15 %	Kortsluitspanning (Ucc %)	-
Aanbevolen zekering PRI	MCCB500A (3x230V) MCCB250A (3x400V)	Aanbevolen zekering SEC	MCCB400A (3x230V) MCCB250A (3x400V)

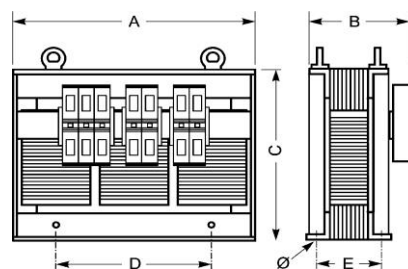
Mechanische eigenschappen

Aansluiting primair	Moerbevestiging M16	Behuizing IP20	U 2222723
Aansluiting secundair	Moerbevestiging M16	Behuizing IP23	K23EI500/002
Bevestiging	L-profielen met bevestigingsgaten	Behuizing IP44	K44EI500/010

Beschermkap

Afmetingen/gewicht

Afmetingen AxBxC	640x385x500 mm
Afmeting D	400 mm
Afmeting E	210 mm
Afmeting Ø	11 mm
Gewicht	255 kg

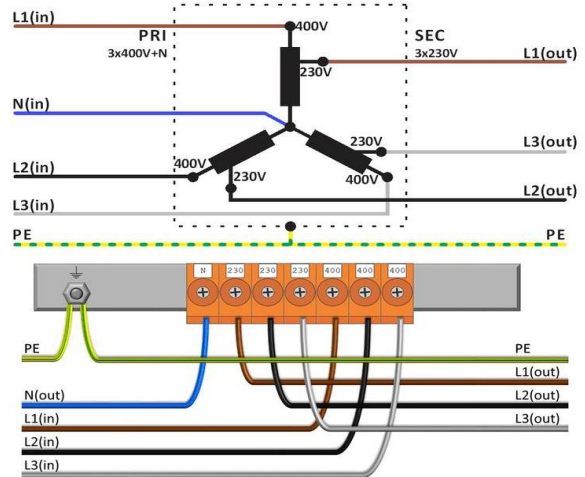
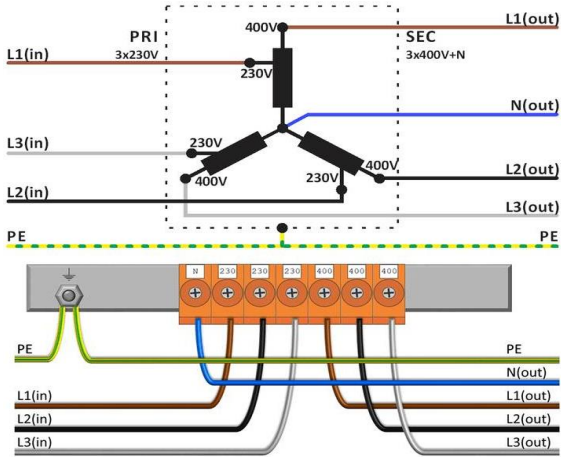




Aansluitschema ATT 145000

230V Δ → 400V Y+N

400V Y+N → 230V Δ





Accessoires ATT 145000

IP20 beschermingskast

U 2222723



IP23 beschermingskast

K23EI500/002



Trillingsdemper
(4 stuks nodig per transfo)

Silent block 75

