



Seguridad y Especialización · Security and Specialitation · Sicherheit und Spezialisierung

SISTEMA DE TUBO RÍGIDO INOXIDABLE



**STAINLESS STEEL RIGID CONDUIT SYSTEM
EDELSTAHLSTECKROHR SYSTEM**

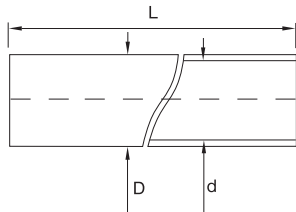
SISTEMA DE TUBO RÍGIDO INOXIDABLE

STAINLESS STEEL RIGID CONDUIT SYSTEM
EDELSTAHLSTECKROHR SYSTEM

5 5 5 7
CIFRAS · DIGITS · ZIFFERN
1° 2° 3° 4°

TUBO ARMET INOX

STAINLESS STEEL ARMET CONDUIT
RHOR LEITUNGS ARMET EDELSTAHL

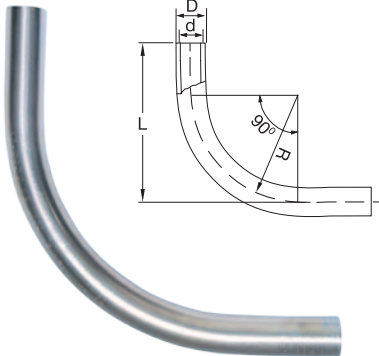


Referencia Reference Artikelnummer	Ø Nominal Ø Nominal Nenn ø	Longitud L Length L Länge L [mm]	Embalaje Packaging Verpackung [m]	Kg/Mazo Kg/Bundle Kg/Bund	Cod. EAN13 EAN13 Code EAN13 Code
060TARMI20	M20	3000	30	43	8435179008922
060TARMI25	M25	3000	30	55	8435179008939
060TARMI32	M32	3000	21	59	8435179008946
060TARMI40	M40	3000	15	53	8435179008953
060TARMI50	M50	3000	15	82	8435179008960

Material: TP304 - 1.4301 - X5CrNi18-10. Acabado: Cepillado fino w2/Aspecto satinado.
Material: TP304 - 1.4301 - X5CrNi18-10. Finished: Fine brushed w2/Satin appearance.
Material: TP304 - 1.4301 - X5CrNi18-10. Außenfläche: w2/Gebürsteten matten finish gefertigt.

CURVA ARMET 90° INOX

STAINLESS STEEL ARMET 90° BEND
BOGEN 90° ARMET EDELSTAHL



Referencia Reference Artikelnummer	Ø Nominal Ø Nominal Nenn ø	Longitud L Length L Länge L [mm]	R Radio medio Average radius R Durchschn. Durchmesser [mm]	Ángulo Angle Angle [mm]	Embalaje Packaging Verpackung [u]	Cod. EAN13 Cod: EAN13 EAN13 Code
061CARMi20	M20	176	110	90°	5	8435179008977
061CARMi25	M25	186	130	90°	5	8435179008984
061CARMi32	M32	216	145	90°	5	8435179008991
061CARMi40	M40	267	165	90°	5	8435179009004
061CARMi50	M50	326	185	90°	1	8435179009011

Material: TP304 - 1.4301 - X5CrNi18-10. Acabado: Cepillado fino w2/Aspecto satinado.
Material: TP304 - 1.4301 - X5CrNi18-10. Finished: Fine brushed w2/Satin appearance.
Material: TP304 - 1.4301 - X5CrNi18-10. Außenfläche: w2/Gebürsteten matten finish gefertigt.

Características Generales · General Characteristics · Allgemeine Eigenschaften

DIMENSIONES: UNE-EN-60423

DIMENSIONS: UNE EN 60423 · MASSE: UNE-EN-60423

Ø Nominal Ø Nominal Nenn Ø	Ø Exterior Ø External Außen Ø D (mm)	Ø Interior d (mm) ±Tol. Ø Interior d (mm) ±Tol. InnenØ d (mm)±Tol.
M20	20	18,0
M25	25	23,0
M32	32	29,6
M40	40	37,6
M50	50	47,0

ESPECIFICACIONES TÉCNICAS SEGÚN NORMA EN 61386 21

TECHNICAL SPECIFICATIONS ACCORDING EN 61386 21 STANDARD · TECHNISCHE SPEZIFIZIERUNGEN GEMÄSS NORM EN 61386 21

- Código: 555711674010
- Temperatura de utilización: -45 +400°C
- Resistencia a la compresión: > 4000 N
- Resistencia al impacto: > 20 J a -45°C
- Resistencia a la corrosión de sistemas de tubos: Elevada
- No propagador de la llama

- Code: 555711544010
- Use Temperature: -45 +400°C
- Compression resistance: > 4000 N
- Impact resistance: > 20 J a -45°C
- Corrosion Resistance: High
- Not propagation of the flame

- Code: 555711544010
- Anwendungstemperatur: -45 +400°C
- Druckfestigkeit: > 4000 N
- Schlagfestigkeit: > 20 J a -45°C
- Korrosionsbeständigkeit von Rohrssystemen: Hoch
- Nicht brandfortleitend

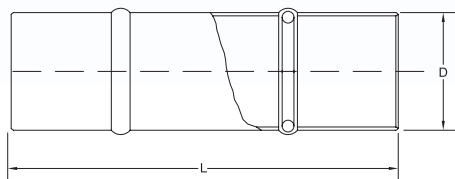
SISTEMA DE TUBO RÍGIDO INOXIDABLE

STAINLESS STEEL RIGID CONDUIT SYSTEM
EDELSTAHL LEITUNGS ROHR SYSTEM

5557
CIFRAS · DIGITS · ZIFFERN
1° 2° 3° 4°

MANGUITO ARMET INOX

STAINLESS STEEL ARMET **COUPLING**
STECKMUFFE ARMET EDELSTAHL

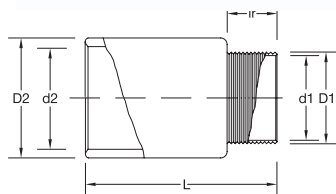


Referencia Reference Artikelnummer	Ø Nominal Ø Nominal Nenn ø	Longitud L Length L Länge L [mm]	Embalaje Packaging Verpackung [u]	D	Cod. EAN13 EAN13 Code EAN13 Code
061MARM120	M20	83,5	12	26	8435179009028
061MARM125	M25	83,5	8	32	8435179009035
061MARM132	M32	83,5	5	39	8435179009042
061MARM140	M40	83,5	3	47	8435179009059
061MARM150	M50	83,5	2	57	8435179009066

Material: TP304 - 1.4301 - X5CrNi18-10. Acabado: Cepillado fino w2/Aspecto satinado.
Material: TP304 - 1.4301 - X5CrNi18-10. Finished: Fine brushed w2/Satin appearance.
Material: TP304 - 1.4301 - X5CrNi18-10. Außenfläche: w2/Gebürsteten matten finish gefertigt.

MANGUITO ACOPLAMIENTO

STAINLESS STEEL DUAL **COUPLING**
GEWINDEADAPTER EDELSTAHL



Referencia Reference Artikelnummer	Ø Nominal Ø Nominal Nenn ø	Longitud L Length L Länge L [mm]	D	IR	Embalaje Packaging Verpackung [u]	Cod. EAN13 EAN13 Code EAN13 Code
061MACMI20	M20	37	26	9	10	8435179009073
061MACMI25	M25	37	32	9	10	8435179009080
061MACMI32	M32	37	39	9	6	8435179009097
061MACMI40	M40	37	47	9	6	8435179009103
061MACMI50	M50	37	57	9	6	8435179009110

Material: TP304 - 1.4301 - X5CrNi18-10. Acabado: Cepillado fino w2/Aspecto satinado.
Material: TP304 - 1.4301 - X5CrNi18-10. Finished: Fine brushed w2/Satin appearance.
Material: TP304 - 1.4301 - X5CrNi18-10. Außenfläche: w2/Gebürsteten matten finish gefertigt.

ABRAZADERA DE TUBO INOX

STAINLESS STEEL **CLAMP**
ABSTANDSCHELLE EDELSTAHL



Referencia Reference Artikelnummer	Tornillo Fij. Fix. Screw Ankerschraube	Ø Nominal Ø Nominal Nenn ø	Embalaje Packaging Verpackung [u]	Cod. EAN13 EAN13 Code EAN13 Code
061ABRMI20	M8	20	50	8435179009127
061ABRMI25	M8	25	50	8435179009134
061ABRMI34	M8	32-40	25	8435179009141
061ABRMI50	M8	50	25	8435179009165

Material: TP304 - 1.4301 - X5CrNi18-10. Acabado: Cepillado fino w2/Aspecto satinado.
Material: TP304 - 1.4301 - X5CrNi18-10. Finished: Fine brushed w2/Satin appearance.
Material: TP304 - 1.4301 - X5CrNi18-10. Außenfläche: w2/Gebürsteten matten finish gefertigt.

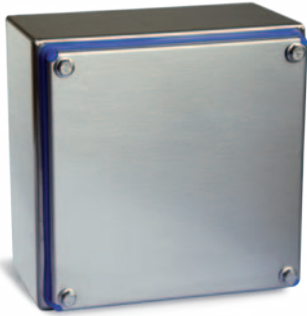
SISTEMA DE TUBO RÍGIDO INOXIDABLE

STAINLESS STEEL RIGID CONDUIT SYSTEM
EDELSTAHL LEITUNGS ROHR SYSTEM

5 5 5 7
CIFRAS · DIGITS · ZIFFERN
1° 2° 3° 4°

CAJA DE DERIVACIÓN INOX

STAINLESS STEEL DISTRIBUTION BOX
ABZWEIGDOSEN EDELSTAHL

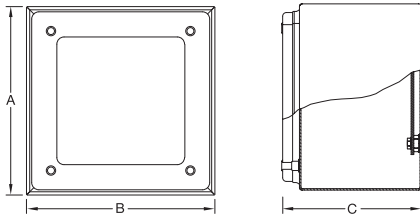


Referencia Referencia Artikelnummer	A	B	C	Embalaje Packaging Verpackung [u]	Fijaciones Fixations Anbringung	Cod. EAN13 EAN13 Code EAN13 Code
041CDIM264	90	90	90	1	2	8435179009172
041CDIM265	90	140	90	1	2	8435179009189
041CDIM266*	100	160	100	1	2	8435179009196
041CDIM267*	160	160	100	1	4	8435179009202
041CDIM268*	200	200	100	1	4	8435179009219

*Incluyen placa de montaje interna.

*Assembling plate included.

*Wird mit Bodenplatten-Montageelementen geliefert.



El diseño de nuestra caja de acero inoxidable y su junta especial de silicona han sido desarrollados para cumplir con los más exigentes estándares de la industria alimentaria y el sector sanitario. Incluyen elementos para conexión a la instalación toma tierra.

The design of our stainless steel Distribution box and special silicone seal have been developed to meet the most demanding industry standards feeds and healthcare sectors. Include elements for connection to the earthing system.

Das Design unserer Abzweigdosen aus Edelstahl und die spezielle Silikon-Dichtung sind entwickelt worden, um den anspruchsvollsten Industrie Standards und dem Gesundheitswesen gerecht zu werden. Elemente zur Verbindung mit dem Potentialausgleich.

ESPECIFICACIONES TÉCNICAS · TECHNICAL SPECIFICATIONS · TECHNISCHE SPEZIFIZIERUNGEN

- Grado de Protección IP-66:

S/ UNE 20324 - EN 60 529:1997-06 / EN 60 529/A1:2000-06

- Grado de Protección IK-10: S/ UNE 20324 - EN 60 529:1997-06

- Temperatura de utilización: -60° a +200°C

- Aptas para industria alimentaria y sanitaria

- Tuerca ciega M5 en la parte trasera para fijación.

- Incluye kit toma tierra

- Material: TP304 - 1.4301 - X5CrNi18-10

- Acabado: Cepillado fino w2/Aspecto satinado

- IP-66 Protection Level:

S/ UNE 20324 - EN 60 529:1997-06 / EN 60 529/A1:2000-06

- IK-10 Protection Level: S/ UNE 20324 - EN 60 529:1997-06

- Use Temperature: -45° to +400°C

- Appropriate for food and sanitary industries

- M5 blind Nuts in the rear side for fixation

- Grounding kit included

- Material: TP304 - 1.4301 - X5CrNi18-10

- Finished: Fine brushed w2/Satin appearance

- Schutzklasse IP66:

S/ UNE 20324 - EN 60 529:1997-06 / EN 60 529/A1:2000-06

- Schutzklasse IK-10: S/ UNE 20324 - EN 60 529:1997-06

- Anwendungstemperatur: -45° +400°C

- Zulassung für den Einsatz in der Lebensmittelindustrie

- Hutmutter M5 zum Fixing

- Beinhalten erdung kit

- Material: TP304 - 1.4301 - X5CrNi18-10

- Außenfläche: w2/gebürsteten matten finish gefertigt

FIJACIÓN CAJA

BOX FASTENER · BEFESTIGUNGSTEILEN VERBINDUNGSBOX



Referencia Reference Artikelnummer	Embalaje Packaging Verpackung [u]	Cod. EAN13 Cod. EAN13 EAN13 Code
042FPIM002	2	8435179009226

Material: TP304 - 1.4301 - X5CrNi18-10.



NAPOLEÓN ARMENGOL, S.L.

Pintor Joan Miró, 12-14 (Pol. Ind. Can Humet)

08213 Polinyà · Barcelona (Spain)

Tel. +34 93 713 24 44 · Fax +34 93 713 20 58

AGENTES COMERCIALES

BARCELONA · LAS PALMAS DE GRAN CANARIA · VALENCIA · MADRID
PALMA DE MALLORCA · BADAJOZ · MÁLAGA · VALLADOLID · LA CORUÑA
GIJÓN · ALICANTE · VIZCAYA · GRANADA · SEVILLA

COMERCIAL comercial@napoleon-armengol.com

ATENCIÓN AL CLIENTE armengol@napoleon-armengol.com