

Smart Power Sensor



Nauwkeurig

Meetnauwkeurigheidsklasse: 1



Eenvoudig en gemakkelijk

LCD-scherm, eenvoudig te bedienen

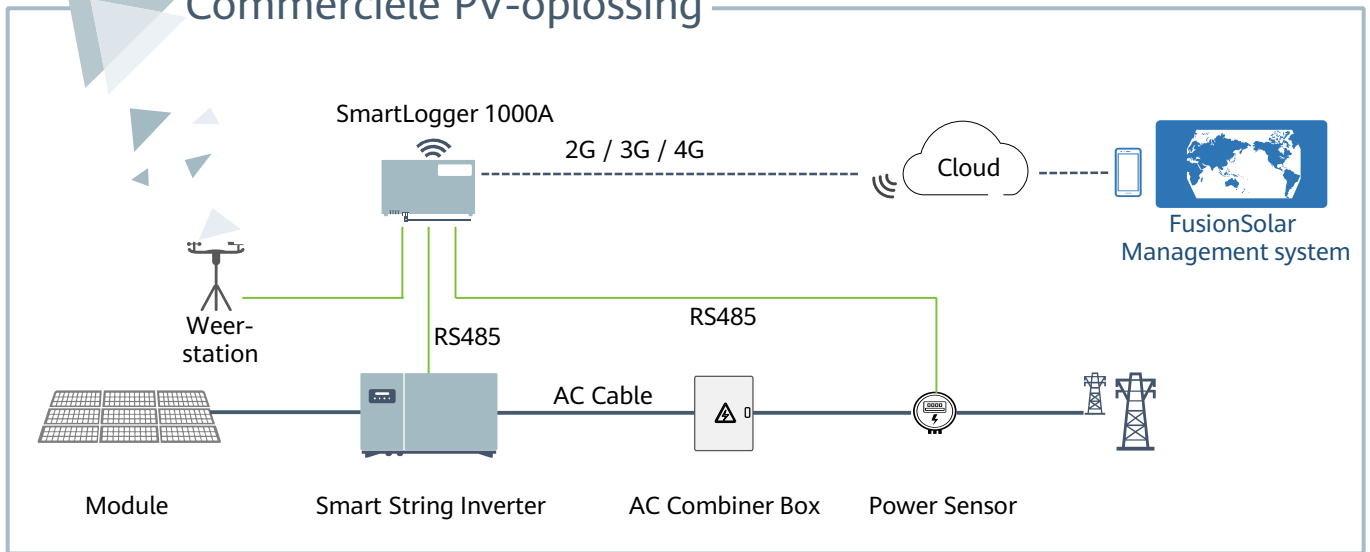


Energiezuinig

Totaal stroomverbruik ≤ 1 W

Technische specificaties	DDSU666-H	DTSU666-H	DTSU666-H 250A
Algemene Gegevens			
Afmetingen (B x D x H)	100 x 36 x 65.5 mm	100 x 72 x 65.5 mm	
Type montage	DIN35 Rail		
Gewicht (inclusief kabels)	1.2 kg	1.5 kg	
Stroomvoorziening			
Type elektriciteitsnet	1P2W	3P4W	
Ingangsvermogen	176 Vac ~ 288 Vac		
Stroomverbruik	≤ 0.8 W	≤ 1 W	
Meetbereik			
Lijnspanning	NVT	304 Vac ~ 499 Vac	
Fasespanning	176 Vac ~ 288 Vac		
Stroom	0 ~ 100 A	0 ~ 100 A	0 ~ 250 A
Meet nauwkeurigheid			
Spanning	± 0.5 %		
Stroom / vermogen / energie	± 1 %		
Frequentie	± 0.01 Hz		
Communicatie			
Interface	RS485		
Baudrate	9,600 bps		
Communicatieprotocol	Modbus-RTU		
Omgeving			
Bedrijfstemperatuur	-25 °C ~ 60 °C		
Opslagtemperatuur	-40 °C ~ 70 °C		
Bedrijfsvochtigheid	5 %RH ~ 95 %RH (niet-condenserend)		
Overigen			
Accessoires	RS485 Cable (10 m)		
	1 CT 100 A / 40 mA (6 m)	3 CT 100 A / 40 mA (6 m)	

Commerciële PV-oplossing



Veilig en betrouwbaar

Zekeringvrij ontwerp voor
superieure veiligheid

Natuurlijke koeling volledig
afgedicht ontwerp voor betere
betrouwbaarheid

Hogere opbrengsten

Meerdere MPPTs om
stringmismatch te minimaliseren

Euro. Efficiëntie 98,7%
voor hogere opbrengsten

Slimme bedrijfsvoering

Monitoring op niveauniveau voor
snelle probleemoplossing

I-V Curve Diagnosis om met één klik
defecte modules zichtbaar te maken

