



WEVER & DUCRÉ  
LIGHTING

# PLANO 1.0 LED

118561S9

Project

Type

Notities

Kwantiteit

Datum

## ALGEMEEN

Plafond

Ingebouwd

Tilt min 35°

Tilt max 35°

Rotation 355°

Wit aluminium

RAL 9006<sup>a</sup>

IP20

Interieur

340<sup>b</sup> tot 505<sup>c</sup> lm

## LED

2000 K - 3000 K

CRI  $\geq$  90

L70 / 50000 h

3-step binning

## OPTISCH

Flood

Beam angle 35°

## ELEKTRISCH

excl. driver

17 V

LED inset 5.6<sup>b</sup> tot 8.3° W

350 tot 500 mA

Klasse 3

Veiligheidsafstand 0.3 m

## FYSISCH

Lengte 85 mm

Width 85 mm

Height 90 mm

0.3 kg

## CUTOUT

Lengte 74 mm

Breedte 78 mm

Min. ceiling thickness 2 mm

Max. ceiling thickness 18 mm

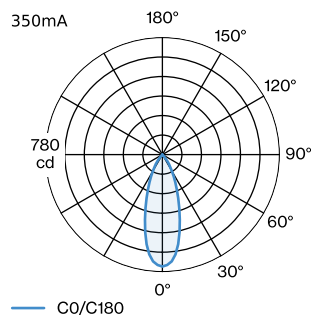
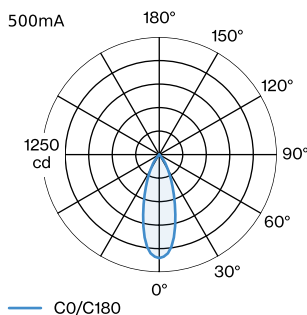
Recessed depth 95 mm

<sup>a</sup> Color may deviate slightly due to production conditions.

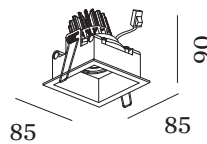
<sup>b</sup> 350mA

<sup>c</sup> 500mA

## LICHTVERDELING



Vierkanten downlight van gegoten aluminium, voor plafondbouw; regelbaar; RAL 9006; gereedschap-sloze installatie met draadveren; geschikt voor plafonddikte van 2-18 mm; inbouwdiepte 95 mm; met COB (Chip on Board) technologie voor maximale efficiëntie; lichtkleur 2000 K - 3000 K; binning initial MacAdam  $\leq$  3 SDCM; CRI  $\geq$  90; stralingshoek 35°; 355° draaibaar en 35° kantelbaar; beschermingsgraad IP20; PC3; driver niet inbegrepen; lichtbron vervangbaar door gekwalificeerd personeel;





WEVER & DUCRÉ  
LIGHTING

# PLANO 1.0 LED

118561S9

## KEGELDIAGRAM

flood 35° 500mA			flood 35° 350mA		
h (m)	EO° (lx)	ø (m)	h (m)	EO° (lx)	ø (m)
1	1100	0.63	1	745	0.63
2	280	1.27	2	186	1.27
3	120	1.90	3	83	1.90
4	70	2.53	4	47	2.53
5	40	3.16	5	30	3.16

## Onderhoudsfactoren

Bedrijfstijd [h]	10 000	20 000	30 000	40 000	50 000
LLMF	0.95	0.91	0.86	0.82	0.77
LSF	1	1	1	1	1

MF	LMF × RSMF × LLMF × LSF	RSMF <sup>a</sup>	Onderhoudsfactor ruimte
MF	Onderhoudsfactor	LLMF	Lumenbehoudfactor lichtbron
LMF <sup>a</sup>	Behoudfactor armatuur	LSF	Overlevingsfactor lichtbron

<sup>a</sup> Volgens "CIE 97, Maintenance of indoor electric lighting systems", 2005, ISBN 3-900-734-34-8. De waarden moeten bepaald worden door de planningverantwoordelijke.

## MONTAGE

### Plasterkit

TYPE	L · H (MM)	ORDERCODE
PLANO 1.0	180-180	9 0 0 1 7 1 0 4

## ANDERE

### Metalen veerklem

TYPE	Ø (MM)	ORDERCODE
MR16   LED   PAR16   max. 12W	59	9 0 0 1 9 7 0 0



### Veerklem

TYPE	KLEUR	Ø (MM)	ORDERCODE
MR16   LED   PAR16   max. 12W	Zwart	59	9 0 0 1 9 8 B 0
MR16   LED   PAR16   max. 12W	Goud	59	9 0 0 1 9 8 G 0
MR16   LED   PAR16   max. 12W	Brons	59	9 0 0 1 9 8 Q 0
MR16   LED   PAR16   max. 12W	Zilver	59	9 0 0 1 9 8 S 0
MR16   LED   PAR16   max. 12W	Wit	59	9 0 0 1 9 8 W 0



WEVER & DUCRÉ  
LIGHTING

# PLANO 1.0 LED

118561S9

## ELEKTRISCH

### Driver

TYPE	L · W · H (MM)	ORDERCODE
10W   500mA   11-20V	100-43-23	9 0 2 1 4 4 0 5
10W   500mA   3-20V	102-49-29	9 0 2 2 4 4 0 2
17W   350mA   10-49V	108-52-22	9 0 2 4 3 6 0 1
20W   500mA   3-40V	116-40.5-22	9 0 2 4 4 6 0 4