

GEBRUIKSAANWIJZING uitbreidingsmodule 2 Rolluiken : DMCV-002-003

1. BESCHRIJVING

De DMCV-002-003-module maakt het mogelijk om twee rolluiken of jaloezieën gemotoriseerde AC beheersen. (Niet geschikt voor DC-motoren)

2. AANSLUITING

Een uitbreidingsmodule 4 uitgangen werkt normalerwijze als slave met :

- één DMC/DKS-012-002 kaart
- één controlekaart DME-LAN.

Om verbinding te maken met een DMC/DKS-012-002 kaart, kijk naar het volgende schema.

Voor het aansluiten en programmeren met een controlekaart DME-LAN, verwijzen wij u naar de handleiding van de DME-LAN.

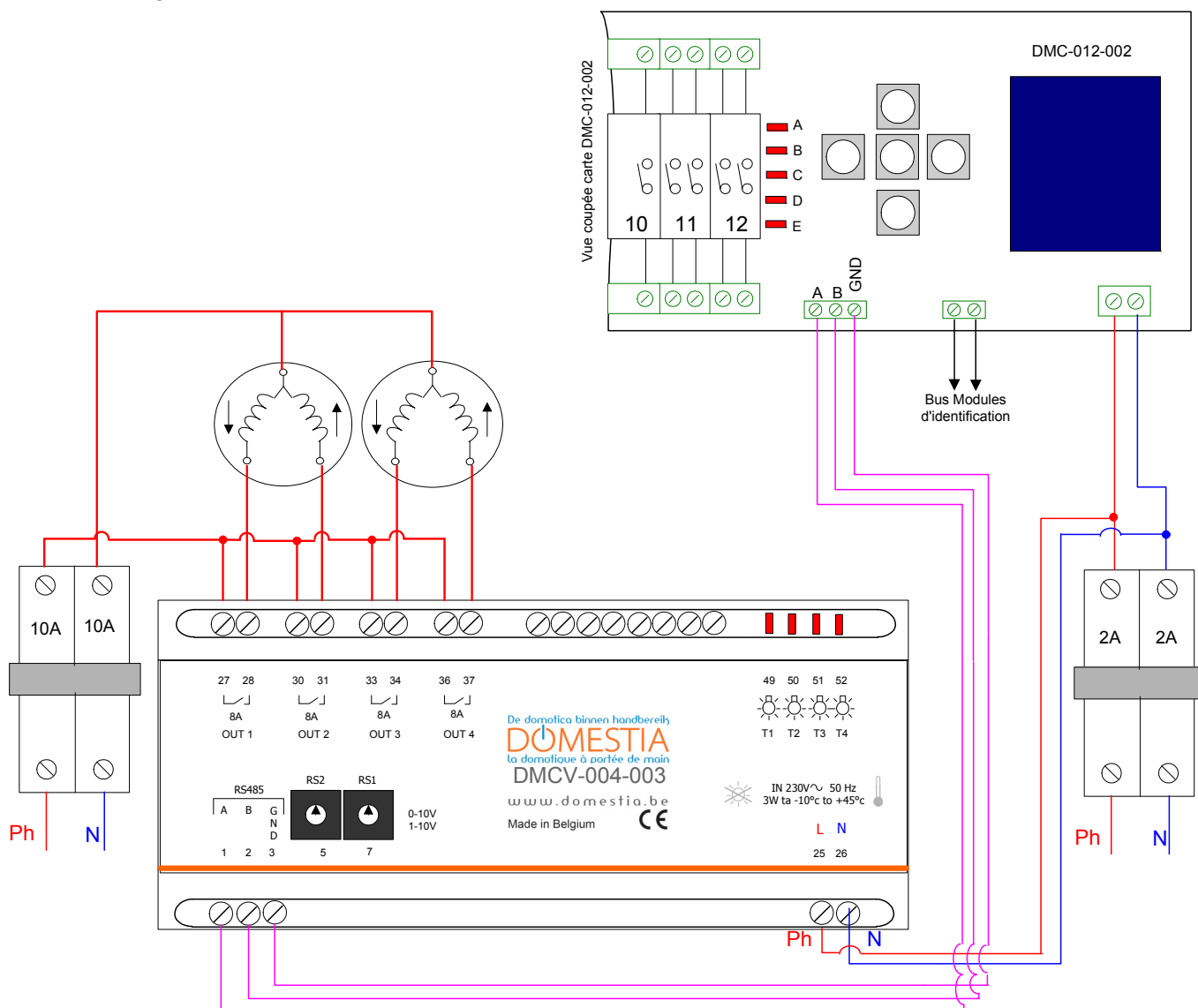


Figure A

Een basiskaart DMC/DKS-012-002 (geconfigureerd als master - zie paragraaf 3.2) beslaat de adressen van 1 tot 12 en de DMCV-004-003 Module bezetten adressen 13-48 (zie paragraaf 3.1)

3. ADRESSING

3.1 Configuratie van de DMCV-002-003 kaart :

- I. De elektrische voeding van de uitbreidingsmodule uitschakelen.
- II. Met behulp van een kleine vlakke schroevendraaier, de decimale keuzeschakelaar op de kring (toegankelijk via een opening in de behuizing) in de stand zetten die overeenstemt met uw uitbreidingsmodule (zie hieronder).

<u>Adresschakelaar DMCV-002-003</u>		<u>Betroffen uitgangen</u>
RS2	RS1	
0	1	De 13 à 16
0	2	De 17 à 20
0	3	De 21 à 24
0	4	De 25 à 28
0	5	De 29 à 32
0	6	De 33 à 36
0	7	De 37 à 40
0	8	De 41 à 44
0	9	De 45 à 48

3.2 Configuratie van de DMC-012-002 moederkaart:

- I. De elektrische voeding van de moederkaart uitschakelen.
- II. De toets RECHTS ingedrukt houden terwijl de elektrische voeding van de kaart opnieuw wordt ingeschakeld. LED's **A**, **B** en **E** moeten branden. Is dit het geval niet, dan moet u de toetsen BOVEN en ONDER gebruiken om LED's **A**, **B** en **E** te doen branden.
- III. Met behulp van de toetsen RECHTS en LINKS en LED's **1** tot **4**, het totaal aantal uitgangen selecteren waarover u in de installatie beschikt.
- IV. Bevestigen met de MIDDEN toets.

<u>Aantal uitgangen van de installatie</u>	<u>LEDS brandt DMC-012-002</u>
van 13 tot 24	1, 2
van 25 tot 36	1, 2, 3
van 37 tot 48	1, 2, 3, 4

4. PROGRAMMERING

Kies de gewenste werkingsmode met behulp van de 5 druktoetsen van de basiskaart (zie gebruiksaanwijzing basiskaart DKS-012-002).

Eenmaal de werkingsmode gekozen is, de toetsen LINKS en RECHTS (van de basiskaart) gebruiken om de uitgang te selecteren en bevestigen met de toets MIDDEN.

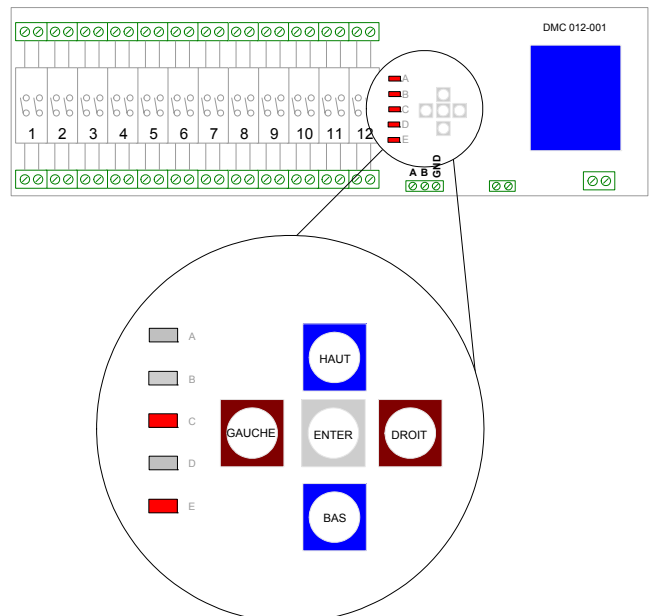
De LED van de geselecteerde uitgang knippert niet meer en de spanning wordt naar deze uitgang doorgeschakeld.

U dient zich dan naar het betroffen lokaal te begeven om er de druktoets te bedienen die deze uitgang zal moeten aansturen.

Door het indrukken van de druktoets wordt de voedingsspanning ter hoogte van deze uitgang kortstondig onderbroken, wat betekent dat de adressering werd geregistreerd. Herhaal deze bewerking voor iedere druktoets die u met diezelfde uitgang in verbinding wenst te brengen.

Zodra u alle druktoetsen geselecteerd hebt die deze uitgang moeten aansturen is de adressering beëindigd. U kunt nu verdergaan met de volgende uitgang en de hele bewerking herhalen.

Om de mode te verlaten, de toets BOVEN zoveel keer als nodig is indrukken om terug te keren naar de werkingsmode (waarbij LED's A en E branden).



5. FOUTCODE

In normaal bedrijf, de LED in verband met de uitgang brandt constant wanneer het actief is, is uit wanneer het niet wordt gebruikt.

In geval van problemen:

De volgende tabel geeft een overzicht van foutcodes.

STAAT	Problemen	Mogelijke oorzaken
De LED's 1-4 achtereenvolgens branden	De LED's 1-4 achtereenvolgens branden	- Controleer de aansluiting van de RS485 - De master card krijgt geen stroom

6. TECHNISCHE KENMERKEN

Elektrische kenmerken

- Voedingsspanning: 230VAC / 50Hz.
- Onbelast verbruik: 1,80W.

Gebruikstemperatuur

- Opslag: -30°C tot +65°C.
- Werking: -10°C tot +45°C.

7. WAARBORGVOORWAARDEN

Wij waarborgen uw product normaal gezien voor de duur van 2 jaar, gerekend vanaf de ontvangstdatum van uw bestelling.

Welke ook het probleem moge zijn, houd zorgvuldig uw factuur met het reeksnummer van het artikel bij vermits dit document het enige bewijs van waarborg is.

De waarborg vervalt in volgende gevallen:

- Schade door onoordeelkundig of onrechtmatig gebruik, gebrekkig onderhoud of het niet naleven van de voorschriften en richtlijnen in de gebruiksaanwijzing van de fabrikant. Poging tot herstelling door de klant zelf of een niet gerechtigde derde. Schade door ongevallen, overmacht of andere oorzaken waarvoor Domestia niet aansprakelijk kan gesteld worden.
- Gebreken die geenszins de goede werking noch het normale gebruik van de apparatuur hinderen.

8.1 NORMEN

8.1.1 EMISSIES

- Emissies EN 55022 klasse B.
- Uitgestraalde emissies 30-1000MHz.
- Geleide emissies op AC 230 V voedingslijnen 150k-30MHz.
- Emissies van stoorstromen op de bus 150k-30MHz (stroommeettang).
- EN 61000-3-2 emissie van harmonischen tot 2kHz.
- EN 61000-3-3 emissie van flicker.

8.2 IMMUNITEIT

8.2.1 Omhulsel

- EN 61000-4-2 décharges électrostatiques 8kV/air (partie isolante=boîtier) en critère B
- EN 61000-4-3 immunité aux champs RF 80MHz-2GHz 10V/m en critère B.

8.2.2 AC 230V voedingslijnen

- EN 61000-4-4 bursts 2kV, criterium B.
- EN 61000-4-5 ontladingen 2kV tussen fase en aarding, 1kV tussen fasen, criterium B.
- EN 61000-4-6 geïnduceerde signalen te wijten aan RF-velden 150kHz-80MHz 3V, criterium A, of 10V criterium B.
- EN 61000-4-11 dips en spanningsonderbrekingen 70%U gedurende 3 x 0,3s gevolgd door 0%U gedurende 3 x 0,1s, criterium B.

8.2.3 Nettesten

- EN50090-2-2 van 1996 + A1 van 2002
- Isolatie van de kringen EN 60664 - 1

Domestia
176, rue Jean-Jaurès
4430 Ans
Tél : 04/ 372 07 16
Fax : 04/ 372 07 19
info@domestia.be
www.domestia.be

