



Technische fiche

SPT20000



Merk	EREA
Artikel nummer	SPT20000
EAN-code Barcode	5414503004697
Code	2708
Producttype	Driefasen scheidingstransfo
Spanning primair	3x 230V Δ -- 3x 400V Y+N
Spanning Secundair	3 x 230V Δ -- 3x 400V Y+N
Vermogen	20 000 VA
Normen	EN 60726 EN 60076

Algemene eigenschappen

Toepassing	Voor industriële toepassingen	Max omgevings-temperatuur ta	40 °C
Beschermingsklasse	Voorbereid voor beschermingsklasse I	Temperatuurklasse van de trafo	F
IP graad	IP00	Afwerking	Onder vacuüm en onder druk geïmpregneerd

Elektrische eigenschappen

Frequentie	50-60 Hz	Rendement	95,7 %
Po	135 W	Pcu	768 W
Diëlektrische vastheid	4500 Vac	Isolati weerstand	200 MΩ
Diëlektrische vastheid tov de massa	2500 Vac	Specifieke eigenschappen	Wikkelingen niet gekoppeld
Spanningsval (dU%)	3,82 %	Kortsluitspanning (Ucc %)	-
Aanbevolen zekering PRI	D80A (3x230V Δ) D50A/C100A (3x400V Y+N)	Aanbevolen zekering SEC	C50A (3x230V Δ) C32A (3x400V Y+N)

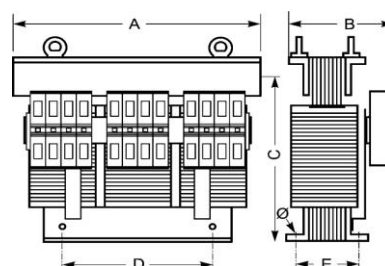
Mechanische eigenschappen

Aansluiting primair	Moerbevestiging M8	Behuizing IP20	U 2222720
Aansluiting secundair	Moerbevestiging M8	Behuizing IP23	K23EI400/006
Bevestiging	L-profielen met bevestigingsgaten	Behuizing IP44	K44EI400/020

Beschermkap

Afmetingen/gewicht

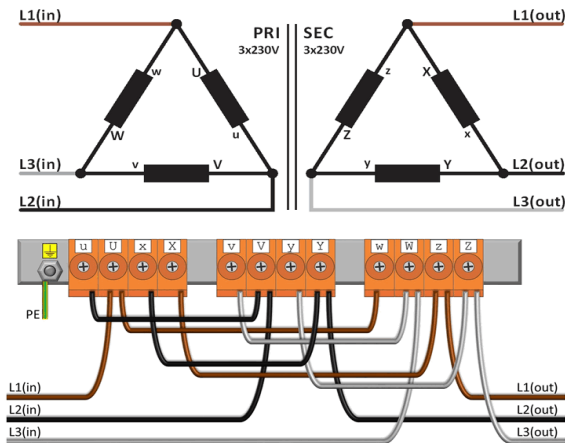
Afmetingen AxBxC	480x270x415 mm
Afmeting D	320 mm
Afmeting E	170 mm
Afmeting Φ	11 mm
Gewicht	95 kg



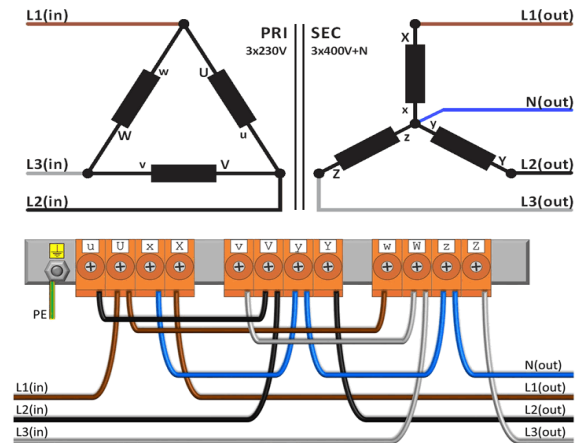


Aansluitschema SPT20000

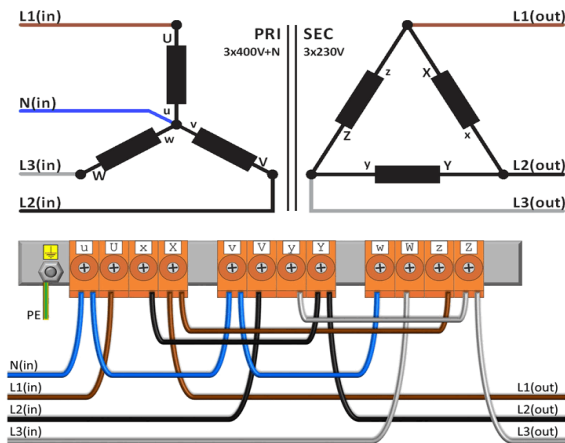
230V Δ \rightarrow 230V Δ



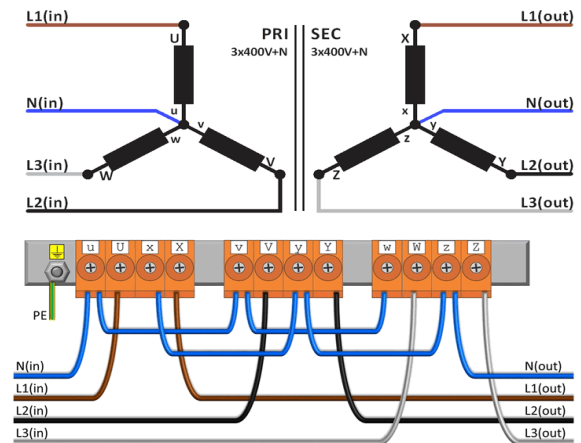
230V Δ \rightarrow 400V Y+N



400V Y+N \rightarrow 230V Δ



400V Y+N \rightarrow 400V Y+N





Accessoires SPT20000

IP20 beschermingskast

U 2222720



IP23 beschermingskast

K23EI400/006



Trillingsdemper
(4 stuks nodig per transfo)

Silent block 50

