

Bestelomschrijving	Bestelnummer	EAN-nr.
PD-C360i/6 mini opaal-mat	EP10425868	4015120425868



Korte beschrijving:

- Mini-aanwezigheidssensor met **360° detectiehoek** voor plafondinbouw en wandmontage
- **Bereik tot 6 m** diameter voor toepassing in kleine ruimtes, doorgangszones, toiletten, kleine kantoren en gangen
- Nieuwe universele ESYLUX-klemtechniek voor snelle installatie in plafonds, frames van andere schakelaarmerken, armaturen, inbouwdozen, kasten etc.
- Ingebouwd fabrieksprogramma dus onmiddellijk bedrijfsklaar

Technische gegevens:

Netspanning	230 V ~, 50 Hz
Energieverbruik ca.	0,2 W
Detectiehoek	360°
Bereik	ca. 6 m Ø, bij een montagehoogte van 3 m
Instelmogelijkheden	elektronisch door middel van infrarood-afstandsbedieningen Mobil-PDi/MDi, Mobil-RCi-M en X-REMOTE (separaat bestellen)
Kanaal 1	verlichting
Contact	maakcontact/potentiaalvoerend
Schakelvermogen	230 V ~, 50 Hz, 690 W/3 A (cos phi = 1), 345 VA/1,5 A (cos phi = 0,5), capacitieve last/EVSA's - max. inschakelstroom 30 A/20 ms
Impulsgevingang 1	nee
Nalooptijd	impuls/ca. 1 min. - 15 min.
Lichtmeting	menglicht
Lichtwaarde	ca. 5 - 2000 Lux
Slave-ingang	nee
Toegestane omgevingstemperatuur	-10 °C...+50 °C
Dichtheidsklasse	IP 65
Beschermklasse	II
Kabel	20 cm, 3 x 0,75 enkelvoudige geleiders
Levering	inclusief lensmasker, veerklemmen en klemring voor inbouw
Montagemogelijkheden	plafondinbouw, wandmontage (accessoires schakelaarfabrikant)
Behuizingsmateriaal	UV-gestabiliseerd PE
Afmetingen ca.	hoogte 47 mm, Ø 25 mm
Einbaumäß	Inbouwdiepte 36 mm, Inbouwopening Ø 20 mm
Kleur	opaal-mat

accessoires

- EM10016011 - Mobil-RCi-M zilver
- EM10425509 - Mobil-PDi/MDi zilver/blauwmetallic
- EP10426346 - SRM-230V relaismodule wit
- EP10426353 - ILR-230V stroombegrenzer wit
- EP10426384 - Spotadapter 51/20 opaal-mat
- EP10426988 - RC-filter/ontstortingscondensator
- EP10426995 - X-REMOTE afstandsbediening zwart

Opmerking: er kunnen max. 10 slave-apparaten op een master worden aangesloten. De kabel mag niet langer zijn dan 100 m.

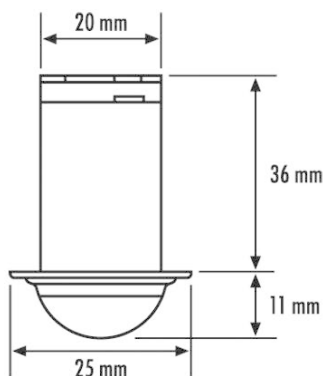
Bestelomschrijving
PD-C360i/6 mini opaal-mat

Bestelnummer
EP10425868

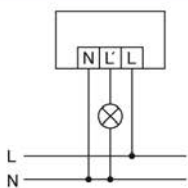
EAN-nr.
4015120425868



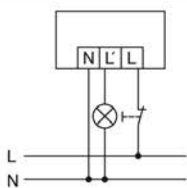
Maten in mm



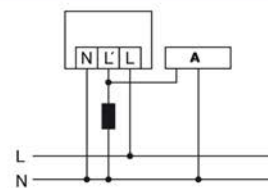
Aanwezigheidssensor PD-C360i/6 mini



Standaardschema



Standaardschema met extra aansturing via maakcontact (knop). Wanneer nodig kan de verlichting met de knop handmatig aan of uit worden gezet.



Bij schakeling van inductoren (bijv. relais, magneetschakelaars, voorschakelapparatuur) kan een RC-filter (A) nodig zijn.

Opmerking: Een parallelschakeling van aanwezigheidsensoren is niet toegestaan.