



WEVER & DUCRÉ  
LIGHTING

# DEEP bijou 1.0

165161G3

Project

Type

Notities

Kwantiteit

Datum

## ALGEMEEN

Plafond

Ingebouwd

Goud

IP20

Interieur

345 lm

## LED

2700 K

CRI  $\geq$  90

L80 / 50000 h

2-step binning

## OPTISCH

Flood

Beam angle 30°

## ELEKTRISCH

excl. driver

17 V

LED inset 4.5 W

250 mA

Klasse 3

Veiligheidsafstand 0.3 m

## FYSISCH

Diameter 56 mm

Height 50 mm

0.1 kg

draadveren

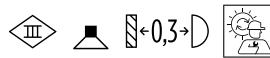
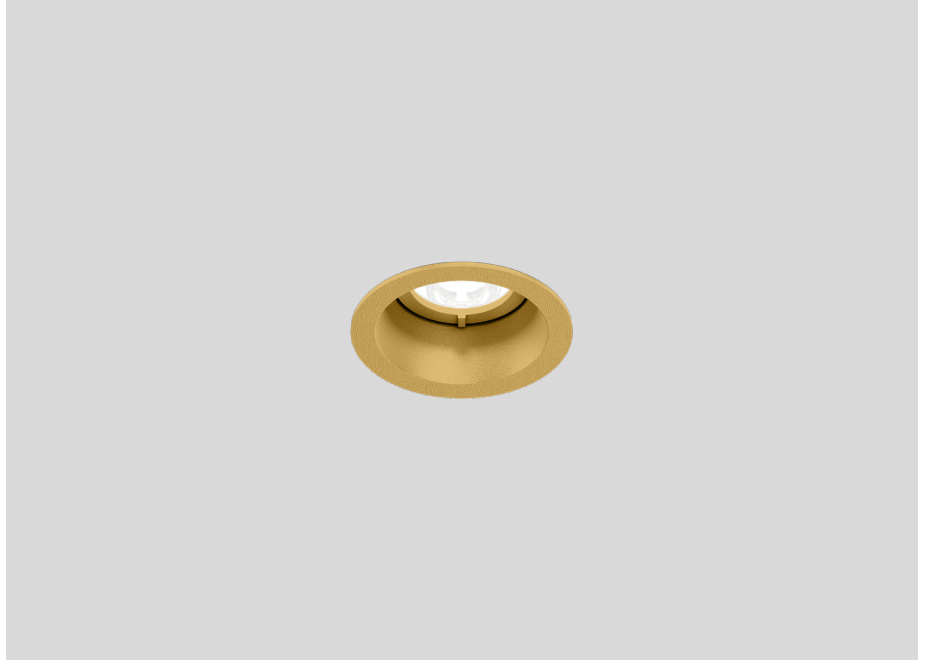
## CUTOUT

Diameter 50-52 mm

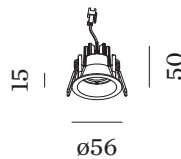
Min. ceiling thickness 4 mm

Max. ceiling thickness 25 mm

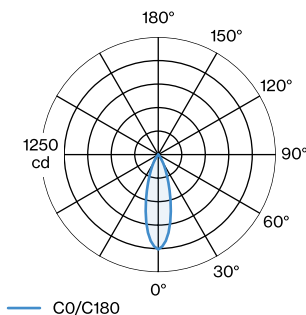
Recessed depth 85 mm



Ronde downlight van gegoten aluminium, voor plafondbouw; oppervlak Goud; gepoedercoat; mat textuur; gereedschapsloze installatie met behulp van draadveren; geschikt voor plafonddikte van 4-25 mm; inbouwdiepte 85 mm; stralingshoek 30°; met COB (Chip on Board) technologie voor maximale efficiëntie; lichtkleur 2700 K; binning initial MacAdam  $\leq$  2 SDCM; CRI  $\geq$  90; UGR  $\leq$  13; beschermingsgraad IP20; PC3; driver niet inbegrepen; lichtbron vervangbaar door gekwalificeerd personeel;



## LICHTVERDELING





WEVER & DUCRÉ  
LIGHTING

# DEEP bijou 1.0

165161G3

## KEGELDIAGRAM

flood 30° 250mA

h (m)	E0° (lx)	ø (m)
1	1010	0.54
2	250	1.07
3	110	1.61
4	60	2.15
5	40	2.68

## ELEKTRISCH

### Driver

TYPE	L · W · H (MM)	ORDERCODE
7.2W   250mA   16-29V	122·41·23	9 0 2 2 6 4 0 1
10W   250mA   6-40V	124·31·21	9 0 2 4 9 4 0 2