

## 3" IP40 LED-downlight met Diamant Lens



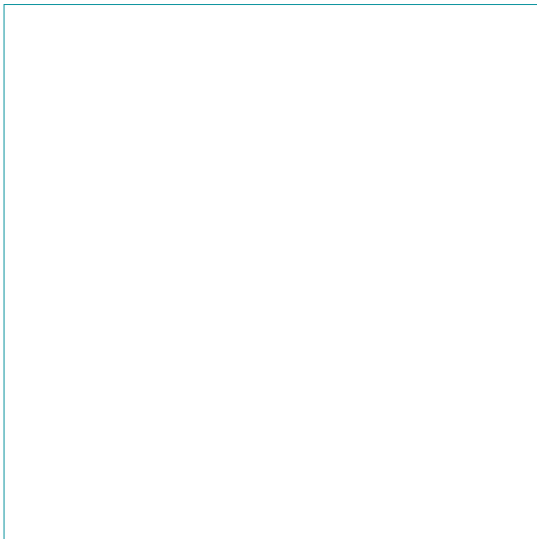
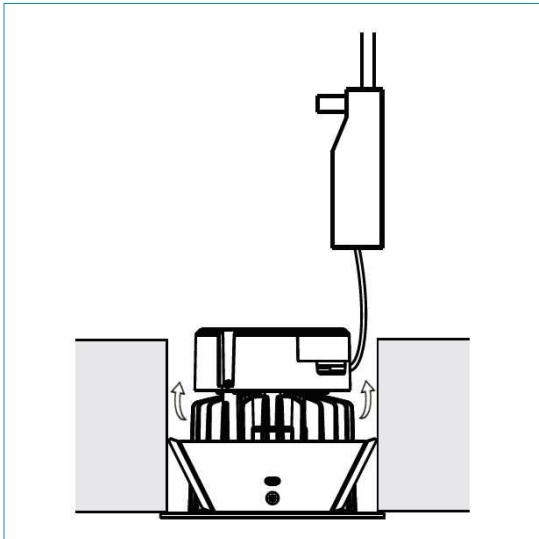
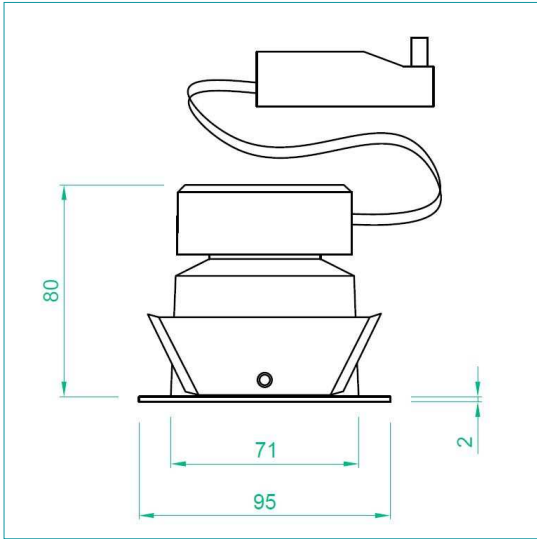
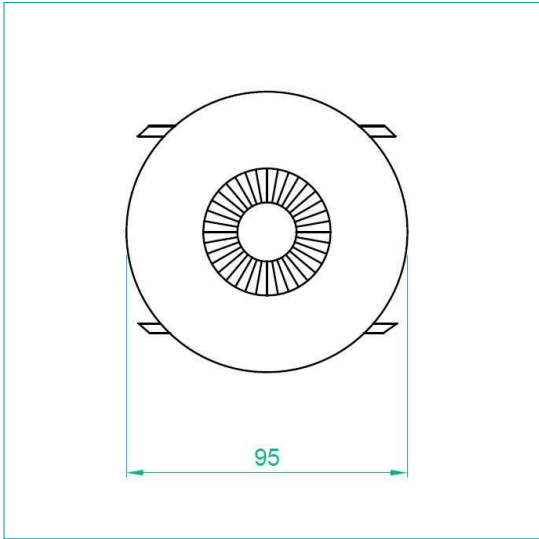
### 3" IP40 ingebouwd LED-downlight met Diamant Lens voor betonnen plafonds.

- Dimbare decoratieve ronde inbouw LED-spot IP65 samengesteld uit:
  - een aluminium boord met organisch design, 3,5 mm dik, 22 mm breed, totale buitendiameter 95 mm, epoxy coating RAL9016 mat.
  - een Diamond Lens met diameter 46 mm, die een performante verlichting garandeert zonder te verblinden.
  - een zwartgekleurde aluminium koelvin met diameter 70 mm en hoogte 46 mm.
  - twee metalen strips waardoor de vaststelling en het onderhoud van de armatuur in betonnen plafonds.
  - een COB-LED van 9W (Sharp BMR HED).
- Ingangsspanning: 220V-240 VAC - Frequentie 50/60Hz - 9W - 45mA.  
Uitgangsspanning : 30-40Vdc - Max 42V - Vermogen 9W - Stroom 210mA.
- Lumenoutput: 700 lm
  - Stralingshoek: 38 graden.
  - Diamant Lens die zorgt voor een uniforme lichtstroom zonder verblinding.
  - Kleurtemperatuur van 2700K beschikbaar.
  - Kleurtemperatuur van 3000K beschikbaar.
  - Kleurweergave Color Rendering Index 90 of hoger.
  - Geïntegreerde LED-driver in de armatuur (voeding 220-240V AC).
  - Dimbare driver door fasedimming (Leading Edge).
  - Boordiameter (inbouw) : 80mm.
  - Levensduur 40.000 uur.
  - Lambda vermogensfactor groter dan of gelijk aan 0,9.
  - Energieklasse A+.
  - Gebruik buitenshuis.
  - Beschermingsgraad IP40.
  - Klasse 3: werkt bij extra lage veiligheidsspanning (SELV) 50 V maximum.
  - Geschikt voor directe montage op ontvlambare oppervlakken .
  - Armatuur kan niet worden bekleed met een warmte-isolerend materiaal.
  - Omgevingstemperatuur: -20°C tot +45°C.
  - Waarborg 5 jaar.
  - CE-certificaat.
  - fotometrische curve beschikbaar (.ies of .ldt).

Artikel	Kleur	Kelvin	Vermogen	mA CC	Lumen	Hoek	Buiten Ø	Diepte
TLK009WR3840	wit	2700 K	9W	210 mA	700 lm	38°	95 mm	80 mm
TLK009WR3841	wit	3000 K	9W	210 mA	700 lm	38°	95 mm	80 mm

D

3" IP40 LED-downlight met Diamant Lens



D