

Family Hub™ koelkast

RF65DG9H0EB1 - AI Energy Mode

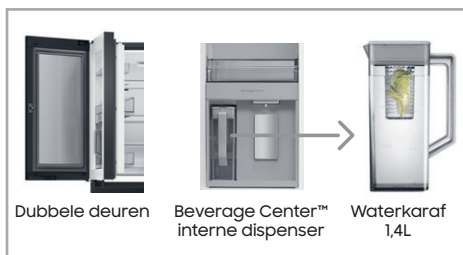
AI **AI Energy Mode**
Energie efficiëntie met dagelijks tot 2 uur energiebesparing* dankzij AI technologie.

636L **SpaceMax™**
Meer ruimte binnenin, dankzij de efficiënte isolatie en dunne wanden.

Triple Cooling™
Optimaal koelen dankzij het driefoudig koelsysteem.



Beverage Center™



Automatische ijsmaker



FEATURES

Energie-efficiëntieklasse	E
Energieverbruik/jaar (kWh)	365
Digital Inverter Compressor	•
Netto inh. koel-/vriesruimte (l)	386/250
Space Max	•
No Frost	•
Koelsysteem	Triple Cooling™
Metal Cooling™ Plaat	•
Multi Flow	•
Geluidsniveau (dB)	37
Klimaatklasse	SN-T
Deur open alarm	•
Handgreep	Geïntegreerd
Display	Extern touchscreen

INTERIEUR KOELKAST

Aantal lades	2
Criper+ (linkse zone)	•
Flex Crisper (rechtse zone)	•
Aantal schappen	3
Aantal deurvakken	6
Kleur lades en deurvakken	Transparant grijs
Eierhouder	•
Waterdispenser	•
Waterfilter	•
Waterfilter code	HAF-QIN
Verlichting	•
Power Cool functie	•

INTERIEUR VRIEZER

Aantal lades	2
Aantal schappen	4
Aantal deurvakken	6
Kleur lades en deurvakken	Transparant grijs
Invriescapaciteit / 24u (kg)	12
Bewaartijd bij stroomuitval (u)	8
Steraanduiding vriesruimte	****
Verlichting	LED
Power Freeze functie	•
Wijnrek	• (rechter vriesvak)
CoolSelect Plus™: instelbare temperatuurzone	•
Ijsblokjesmaker	•
Capaciteit ijsblokjesmaker /24h (kg)	2,8
Ijsblokjes opslag (kg)	3,1
Productie ice cubes /dag (kg)	1,4
Productie ice bites /dag (kg)	1,4
Opslag ice cubes (kg)	1,4
Opslag ice bites (kg)	1,7

TECHNISCHE GEGEVENS

Afmetingen in mm (BxHxD)	912 x 1830 x 725
Netto gewicht (kg)	153
Verpakking in mm (BxHxD)	972 x 1970 x 776
Bruto gewicht (kg)	163
Kleur	Black Stainless Steel

CODES

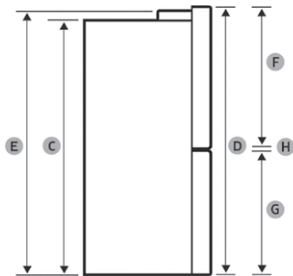
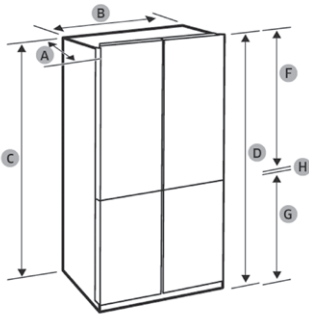
BOM code	RF65DG9H0EB1
EAN code	8806095492353

*De testresultaten zijn gebaseerd op een vergelijking van het energieverbruik zoals in de fabriek ingesteld met en zonder de AI Energy Mode. De geschatte besparing is tot 10% wat gelijk is aan tot 2.4 uren per dag. Resultaten kunnen variëren afhankelijk van de gebruiksomstandigheden en patronen.

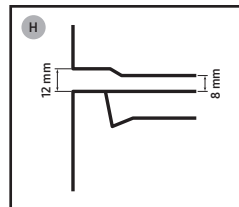
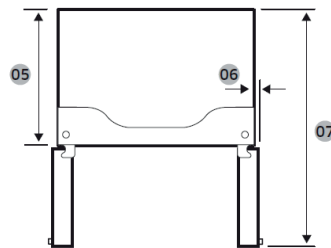
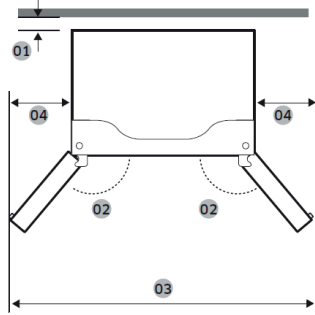
Family Hub™ koelkast

RF65DG9H0EB1 - AI Energy Mode

Installatie



- A Diepte
- B Breedte
- C Hoogte (zonder scharnier)
- D Totale hoogte
- E Hoogte (met scharnier)
- F Hoogte deur boven
- G Hoogte deur onder
- H Tussenruimte deuren horizontaal



Model	RF65DG*
A	723
B	912
C	1797
D	1830
E	1830
F	956
G	809
H	8-12

(eenheid: mm)

Model	RF65D*
01	Meer dan 50mm wordt aanbevolen
02	125°
03	1498
04	295
05	610
06	55
07	1093

(eenheid: mm)

OPMERKING

De metingen in de tabellen kunnen licht afwijken van de werkelijke metingen, afhankelijk van de meet- en afrondingsmethode.