



Q-range®

La nouvelle gamme Q-range® est la toute nouvelle génération de boîtes d'encastement, conçues spécialement pour les exigences actuelles posées aux installations électriques réalisées dans les règles de l'art. Les produits ont été développés en collaboration avec des électriciens. Le résultat est une gamme orientée sur les besoins de l'utilisateur, d'une facilité de montage élevée. Cette gamme offre en outre une multitude d'avantages pratiques:

- Pour l'installation en maçonnerie
- 2 profondeurs de boîtier: 50 et 65 mm
- Pour fixation par vis ou griffes, vis 25 mm à entraînement Pozidriv
- Multiples possibilités d'entrée de tube dans les parois latérales et le fond
- Possibilités de combinaisons simples et stables, écartement 60 / 71 mm
- Accessoires innovants et avantageux Q-up®, Q-signal®



Exemples d'application



Dômes de vis extra-long 30 mm garantissent une intégration entièrement isolée de différentes vis



Vis pratiques, 25 mm à entraînement Pozidriv PZ1



Entrées de tube M16 + M20 avec serre câble intégré



Utilisation ergonomique grâce au design arrondi



Ouverture défonçable ovale pour passage de câbles de données en boucle



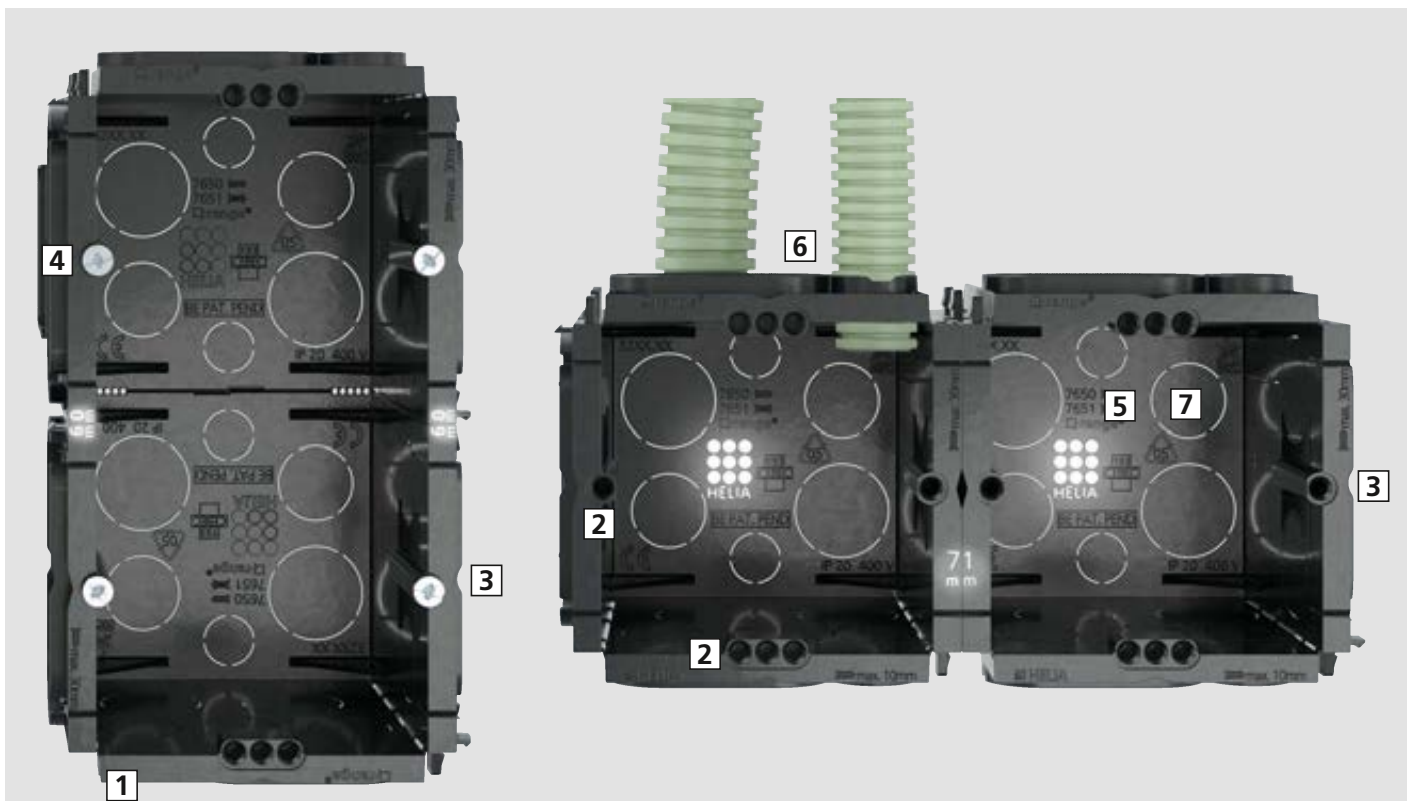
L'entrée large convient aux exigences minimales de rayon pour câble à fibre optique



Combinaison 71 mm, rupture partielle de la paroi centrale possible



Convient pour l'installation de multiples prises pré câblées



1 Bord large: La grande surface d'appui garantit un montage optimal de l'appareil encastré | **2** Dôme de vis: L'ensemble des types Q-range® possèdent un dôme de vis. Fixation de l'appareil possible par vis ou griffes. Entièrement isolé, pas de transmission de tension | **3** Gabarit: Encoches en aide pour une réalisation facile des ouvertures d'encastrement et l'alignement des boîtes | **4** Vis: Longueur de 25 mm, la tête plate et l'entraînement Pozidriv assurent un grip élevé et un raccordement optimal de l'outil | **5** Fond plat: Gain de place en cas d'encastrement opposé dans des parois minces | **6** Tube ondulé: Entrée M16 et M20 avec serre câble intégré | **7** Entrées de tube: Chaque face de la boîte, même le fond, est munie d'une multitude d'entrées de tubes et de câbles

Montage des boîtes d'encastement Q-range®



Sélectionner la boîte, réaliser la combinaison éventuelle



Aligner les boîtes au moyen des encoches, marquer l'ouverture d'encastrement



Réaliser l'ouverture d'encastrement \varnothing 102 mm avec une scie-cloche (n° art. 775) ou rectangulaire avec une disquuse



Insérer les boîtes, aligner



Introduire le tube et serrer



Installer le couvercle de signalisation Q-signal® avant la pose du plâtre



Nombreuses possibilités de fixation: à l'aide de vis ou de griffes



Installation des appareils terminée

ENCASTREMENT

PAROIS CREUSES

BÉTON

BOITIERS D'ENCASTREMENT

PROTECTION INCENDIE

POSE EN SAILLIE

CONNEXION

FIXATION

MATÉRIEL D'EMBALLAGE

Outils

SERVICE

Boîtes d'encastement universelles entr'axe 60/71mm

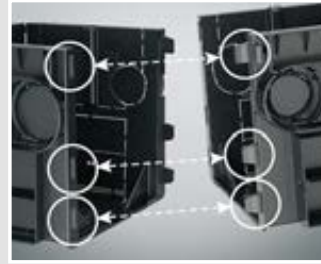
Instructions de traitement Combinaisons 60 mm



Cherchez le marquage 60 mm pour une combinaison correcte



Enlevez les flasques



Raccordement solide de 2 boîtes grâce aux connections encliquetables



Insérez les boîtes les unes dans les autres

Instructions de traitement / Combinaisons 71 mm



Cherchez le marquage 71 mm pour une combinaison correcte



Ouvrez les passages rectangulaires et positionnez les l'un contre l'autre



Raccordement solide grâce aux connections encliquetables



Insérez les boîtes les unes dans les autres



Q-signalcombinable horizontalement, écartement 71 mm...



...ainsi que verticalement, écartement 60 mm



Q-up® combinable horizontalement, écartement 71 mm...



...ainsi que verticalement, écartement 60 mm

Boîtes d'encastement Q-range®

- pour installation en maçonnerie
- avec dômes de vis
- également pour fixation par griffes
- entrées de tubes de tous les côtés
- pour combinaisons 60 / 71 mm
- classe de protection IP 2X



Animation 3D



Longueur x Largeur x Profondeur	60 x 60 x 50 mm	60 x 60 x 65 mm	60 x 60 x 50 mm	60 x 60 x 65 mm
Vis de l'appareil	2	2	-	-
Distance entre les vis de l'appareil	60 mm	60 mm	60 mm	60 mm
Entrée de tube horizontale	2 x M20, 2 x M16/20 mm	2 x M20, 2 x M16/20 mm	2 x M20, 2 x M16/20 mm	2 x M20, 2 x M16/20 mm
Entrée de tube au sol	2 x M20, 2 x M16, 2 x Ø 10,5 mm	2 x M20, 2 x M16, 2 x Ø 10,5 mm mm	2 x M20, 2 x M16, 2 x Ø 10,5 mm	2 x M20, 2 x M16, 2 x Ø 10,5 mm
Entrée de tube verticale	2 x M16, 4 x M16/20 mm	2 x M16, 4 x M16/20, 4 x M20 mm	2 x M16, 4 x M16/20 mm	2 x M16, 4 x M16/20, 4 x M20 mm
Dôme à vis pour la fixation de l'appareil	V: 2 x 3, H: 2 x 1	V: 2 x 3, H: 2 x 1	V: 2 x 3, H: 2 x 1	V: 2 x 3, H: 2 x 1
Passage de câblage transversal	1	2	1	2
	•	•	•	•
N° art.	7500	7650	7501	7651
Emballage du contenu/Envoi	10 / 100	10 / 100	10 / 100	10 / 100