



# De nieuwe generatie energiebesparende buisverlichting

## MASTER LEDtube Value

De Philips MASTER LEDtube integreert een LED-lichtbron in de vormfactor van een traditionele lineaire fluorescentielamp. Zijn unieke ontwerp creëert een perfect uniforme visuele verschijning die niet onderscheiden kan worden van een traditionele fluorescentielamp. Voor hen die zoeken naar waarde voor hun geld binnen een beperkt budget en naar lampvervangings voor betere lichteffecten en een langere levensduur.

### Voordelen

- Lagere bedrijfskosten dankzij lager energieverbruik
- Lagere onderhoudskosten dankzij de 2-3 maal langere levensduur dan normale fluorescentiebuislampen
- De snelste en gemakkelijkste manier om een bestaande armatuur op te waarderen naar LED-technologie; 100% veilig installatieproces

### Kenmerken

- Slechts 50% energieverbruik vergeleken met fluorescentiebuislampen
- Extra lange levensduur van 40.000 uur
- Renovatievervanger voor bestaande T8-lampen in installaties met elektromagnetische VSA's
- Volledige veiligheidseigenschappen en veiligheidsapparaat voor elektromagnetische bescherming
- Geen kwik

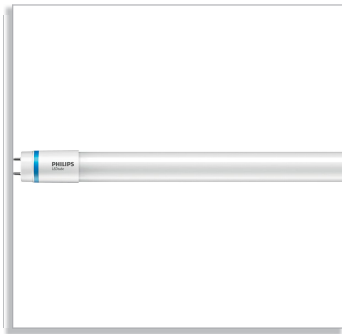
### Toepassing

- Parkeerterreinen en -garages
- Magazijnen / koelhuizen / lichtreclame
- Transport- en distributierreinen

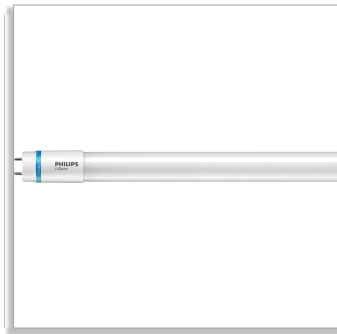


**PHILIPS**

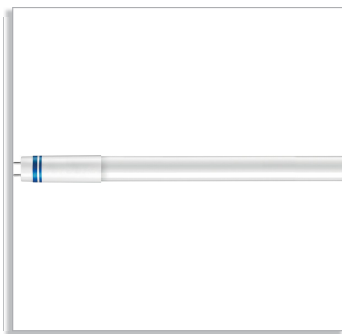
Gerelateerde producten



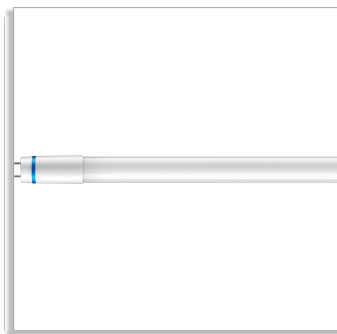
MASTER LEDtube VLE 600 mm, 1200 mm, 1500 mm T8 C



MASTER LEDtube VALUE HF 1200 mm



LEDtube VLE HF 1500 mm 22 W, 25 W T8C Rot

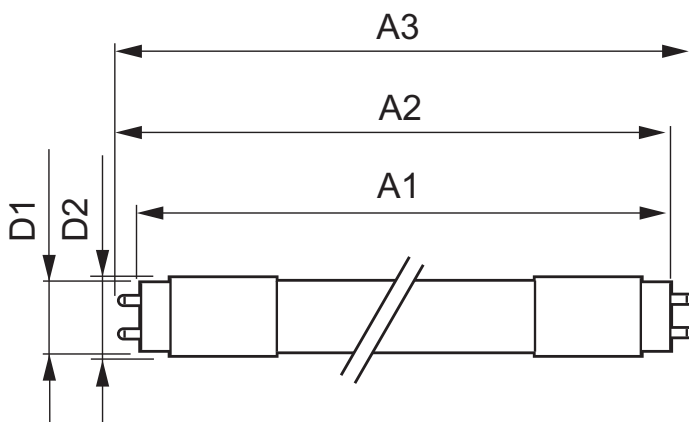


LEDtube VLE 600 mm 10 W, 1200 mm 20 W T8C Rot



MASTER LEDtube Starter EMP 050 CP

Maatschets

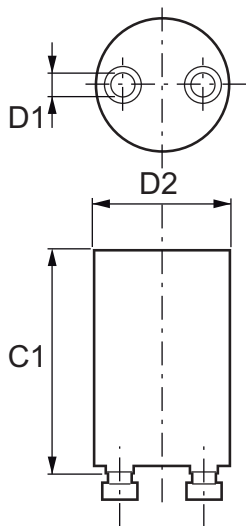


MASTER LEDtube VLE HF 1200mm 16.5W/840 T8 C

Product	A (Norm)	A1 (Norm)	A2 (Norm)	A3 (Norm)	B (Min)	B (Norm)	B (Max)	D (Min)	D (Norm)	D (Max)	D1 (Norm)	D2 (Norm)
LEDtube VALUE HF 1200mm 16.5W/840 T8 C	-	1198.0	1205.0	1212.0	-	-	-	-	-	-	25.68	27.8

Maatschets

LEDtube VALUE HF 1200mm 16.5W/865 T8 C	-	1198.0	1205.0	1212.0	-	-	-	-	-	-	25.68	27.8
LEDtube VLE 1200mm 16W/840 T8 C	-	1198.0	1205.0	1212.0	-	-	-	-	-	-	25.68	28
LEDtube VLE 1200mm 16W/865 T8 C	-	1198.0	1205.0	1212.0	-	-	-	-	-	-	25.68	28
LEDtube VLE 1200mm 20W/840 T8 C	-	1198.0	1205.0	1212.0	-	-	-	-	-	-	25.68	28
LEDtube VLE 1200mm 20W/865 T8 C	-	1198.0	1205.0	1212.0	-	-	-	-	-	-	25.68	28
LEDtube VLE 600mm 10W/840 T8 C	-	588.5	595.5	602.5	-	-	-	-	-	-	25.68	28
LEDtube VLE 600mm 10W/865 T8 C	-	588.5	595.5	602.5	-	-	-	-	-	-	25.68	28
LEDtube VLE 1500mm 20W/840 T8 C	-	1500.0	1507.1	1514.2	-	-	-	-	-	-	25.68	28
LEDtube VLE 1500mm 20W/865 T8 C	-	1500.0	1507.1	1514.2	-	-	-	-	-	-	25.68	28
LEDtube VLE 1500mm 23W G13 ROT/830	-	1498.7	1505.8	1512.9	-	-	-	-	-	-	25.68	28
LEDtube VLE 1500mm 23W G13 ROT/840	-	1498.7	1505.8	1512.9	-	-	-	-	-	-	25.68	28
LEDtube VLE 1500mm 23W G13 ROT/865	-	1498.7	1505.8	1512.9	-	-	-	-	-	-	25.68	28
LEDtube VLE 1200mm 14.5W G13/840	-	1198.0	1205.0	1212.0	-	-	-	-	-	-	25.68	28
LEDtube VLE 1200mm 14.5W G13/865	-	1198.0	1205.0	1212.0	-	-	-	-	-	-	25.68	28
LEDtube VLE HF 1500mm 22W/840 T8C Rot	-	1500.0	1507.1	1514.2	-	-	-	-	-	-	25.68	28
LEDtube VLE HF 1500mm 22W/865 T8C Rot	-	1500.0	1507.1	1514.2	-	-	-	-	-	-	25.68	28
LEDtube VLE HF 1500mm 25W/840 T8C Rot	-	1500.0	1507.1	1514.2	-	-	-	-	-	-	25.68	28
LEDtube VLE HF 1500mm 25W/865 T8C Rot	-	1500.0	1507.1	1514.2	-	-	-	-	-	-	25.68	28
LEDtube VLE 1200mm 20W/830 T8C Rot	-	1198.0	1205.0	1212.0	-	-	-	-	-	-	25.68	28
LEDtube VLE 1200mm 20W/840 T8C Rot	-	1198.0	1205.0	1212.0	-	-	-	-	-	-	25.68	28
LEDtube VLE 1200mm 20W/865 T8C Rot	-	1198.0	1205.0	1212.0	-	-	-	-	-	-	25.68	28
LEDtube VLE 600mm 10W/830 T8C Rot	-	588.5	595.5	602.5	-	-	-	-	-	-	25.68	28
LEDtube VLE 600mm 10W/840 T8C Rot	-	588.5	595.5	602.5	-	-	-	-	-	-	25.68	28
LEDtube VLE 600mm 10W/865 T8C Rot	-	588.5	595.5	602.5	-	-	-	-	-	-	25.68	28



MASTER LEDtube Starter EMP

Product	A1 (Norm)	B1 (Norm)	C1 (Norm)	D1 (Norm)	D2 (Norm)
MASTER LEDtube Starter EMP	-	-	34.5	3	21.5

Algemene eigenschappen

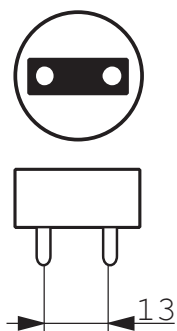
Bestelcode	Productnaam	Lampvoet	Gespec levensduur (uur)
728283 00	MASTER LEDtube VLE 1200mm 16W840 T8 C	G13	40000 hr
728306 00	MASTER LEDtube VLE 1200mm 16W865 T8 C	G13	40000 hr

Bestelcode	Productnaam	Lampvoet	Gespec levensduur (uur)
735236 00	MASTER LEDtube VLE 1200mm 20W840 T8C	G13	40000 hr
735250 00	MASTER LEDtube VLE 1200mm 20W865 T8C	G13	40000 hr

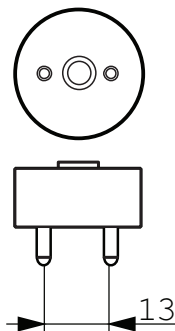
Bestelcode	Productnaam	Lampvoet	Gespec levensduur (uur)
735298 00	MASTER LEDtube VLE 600mm 10W840 T8C	G13	40000 hr
735311 00	MASTER LEDtube VLE 600mm 10W865 T8C	G13	40000 hr
734512 00	MASTER LEDtube VLE 1500mm 20W840 T8C	G13	40000 hr
734536 00	MASTER LEDtube VLE 1500mm 20W865 T8C	G13	40000 hr
789567 00	MASTER LEDtube VLE 1500mm 23W830 T8 CROT	G13 ROT	40000 hr
789581 00	MASTER LEDtube VLE 1500mm 23W840 T8 CROT	G13 ROT	40000 hr
789604 00	MASTER LEDtube VLE 1500mm 23W865 T8 CROT	G13 ROT	40000 hr
793083 00	MASTER LEDtube VLE 1200mm 14.5W840 T8 CROT	G13	40000 hr
793106 00	MASTER LEDtube VLE 1200mm 14.5W865 T8 CROT	G13	40000 hr
728856 00	MASTER LEDtube VLE HF 1200mm 16.5W840 T8 C	G13	40000 hr
728870 00	MASTER LEDtube VLE HF 1200mm 16.5W865 T8 C	G13	40000 hr

Bestelcode	Productnaam	Lampvoet	Gespec levensduur (uur)
400784 00	MASTER LEDtube VLE HF 1500mm 22W840 T8 CROT	G13	40000 hr
400807 00	MASTER LEDtube VLE HF 1500mm 22W865 T8 CROT	G13	40000 hr
408865 00	MASTER LEDtube VLE HF 1500mm 25W840 T8 CROT	G13	40000 hr
408889 00	MASTER LEDtube VLE HF 1500mm 25W865 T8 CROT	G13	40000 hr
421987 00	MASTER LEDtube VLE 1200mm 20W/830 T8C Rot	G13	40000 hr
422007 00	MASTER LEDtube VLE 1200mm 20W/840 T8C Rot	G13	40000 hr
422021 00	MASTER LEDtube VLE 1200mm 20W/865 T8C Rot	G13	40000 hr
422045 00	MASTER LEDtube VLE 600mm 10W/830 T8C Rot	G13	40000 hr
422069 00	MASTER LEDtube VLE 600mm 10W/840 T8C Rot	G13	40000 hr
422083 00	MASTER LEDtube VLE 600mm 10W/865 T8C Rot	G13	40000 hr

Installatieschema's



G13



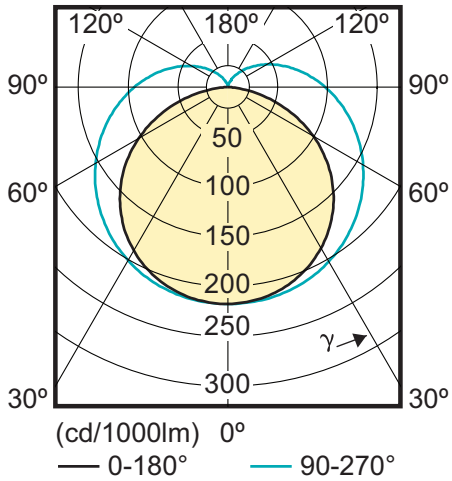
G13 ROT

Technische Lichteigenschappen

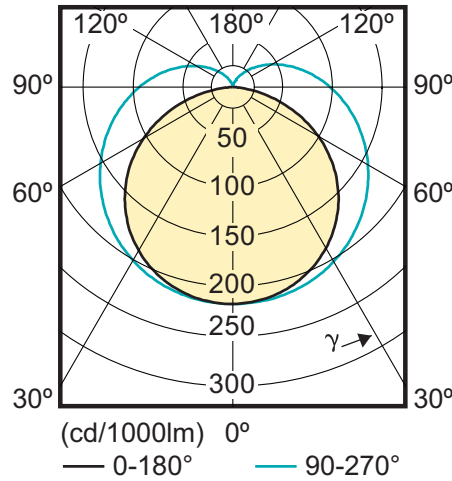
Bestelcode	Productnaam	Kleurcode	Bundelhoek	Lichtsterkte	Kleurweergave-index	Gespecificeerde lichtstroom	Lm-beh.fact. eind nom levensd	Nominale bundelbreedte
728283 00	MASTER LEDtube VLE 1200mm 16W840 T8 C	840	150 D	cd	83	1600 Lm	70 %	150 D
728306 00	MASTER LEDtube VLE 1200mm 16W865 T8 C	865	150 D	cd	83	1600 Lm	70 %	150 D

Bestelcode	Productnaam	Kleur-code	Bundelhoek	Licht-sterkte	Kleur-weer-gave-index	Gespecificeerde licht-stroom	Lm-beh.fact.eind nom levensd	Nominale bundel-breedte
735236 00	MASTER LEDtube VLE 1200mm 20W840 T8C	840	150 D	cd	83	2100 Lm	70 %	150 D
735250 00	MASTER LEDtube VLE 1200mm 20W865 T8C	865	150 D	cd	83	2100 Lm	70 %	150 D
735298 00	MASTER LEDtube VLE 600mm 10W840 T8C	840	150 D	cd	83	1050 Lm	70 %	150 D
735311 00	MASTER LEDtube VLE 600mm 10W865 T8C	865	150 D	cd	83	1050 Lm	70 %	150 D
734512 00	MASTER LEDtube VLE 1500mm 20W840 T8C	840	150 D	cd	83	2000 Lm	70 %	150 D
734536 00	MASTER LEDtube VLE 1500mm 20W865 T8C	865	150 D	cd	83	2000 Lm	70 %	150 D
789567 00	MASTER LEDtube VLE 1500mm 23W830 T8 CROT	830	150 D	cd	83	2900 Lm	70 %	150 D
789581 00	MASTER LEDtube VLE 1500mm 23W840 T8 CROT	840	150 D	cd	83	3100 Lm	70 %	150 D
789604 00	MASTER LEDtube VLE 1500mm 23W865 T8 CROT	865	150 D	cd	83	3100 Lm	70 %	150 D
793083 00	MASTER LEDtube VLE 1200mm 14.5W840 T8 CROT	840	150 D	cd	83	1600 Lm	70 %	150 D
793106 00	MASTER LEDtube VLE 1200mm 14.5W865 T8 CROT	865	150 D	cd	83	1600 Lm	70 %	150 D
728856 00	MASTER LEDtube VLE HF 1200mm 16.5W840 T8 C	840	160 D	cd	83	1600 Lm	70 %	160 D
728870 00	MASTER LEDtube VLE HF 1200mm 16.5W865 T8 C	865	160 D	cd	83	1600 Lm	70 %	160 D
400784 00	MASTER LEDtube VLE HF 1500mm 22W840 T8 CROT	840	150 D	cd	83	2000 Lm	70 %	150 D
400807 00	MASTER LEDtube VLE HF 1500mm 22W865 T8 CROT	865	150 D	cd	83	2000 Lm	70 %	150 D
408865 00	MASTER LEDtube VLE HF 1500mm 25W840 T8 CROT	840	150 D	cd	83	3100 Lm	70 %	150 D
408889 00	MASTER LEDtube VLE HF 1500mm 25W865 T8 CROT	865	150 D	cd	83	3100 Lm	70 %	150 D
421987 00	MASTER LEDtube VLE 1200mm 20W/830 T8C Rot	830	150 D	cd	83	2000 Lm	70 %	150 D
422007 00	MASTER LEDtube VLE 1200mm 20W/840 T8C Rot	840	150 D	cd	83	2100 Lm	70 %	150 D
422021 00	MASTER LEDtube VLE 1200mm 20W/865 T8C Rot	865	150 D	cd	83	2100 Lm	70 %	150 D
422045 00	MASTER LEDtube VLE 600mm 10W/830 T8C Rot	830	150 D	cd	83	1000 Lm	70 %	150 D
422069 00	MASTER LEDtube VLE 600mm 10W/840 T8C Rot	840	150 D	cd	83	1050 Lm	70 %	150 D
422083 00	MASTER LEDtube VLE 600mm 10W/865 T8C Rot	865	150 D	cd	83	1050 Lm	70 %	150 D

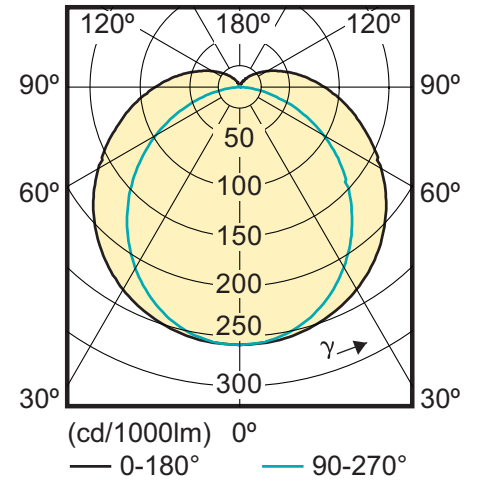
Lichttechnisch



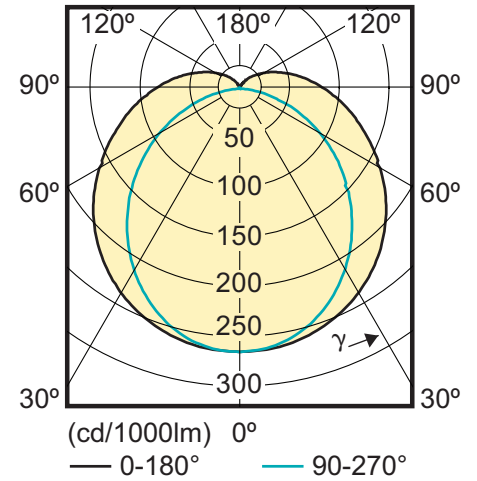
MASTER LEDtube VLE HF 1200 mm 16.5W /840 T8 C



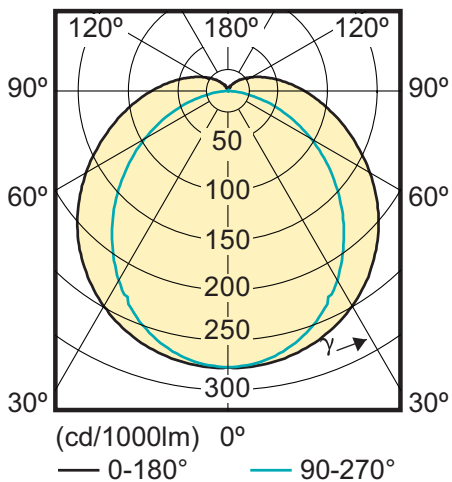
MASTER LEDtube VLE HF 1200 mm 16.5W /865 T8 C



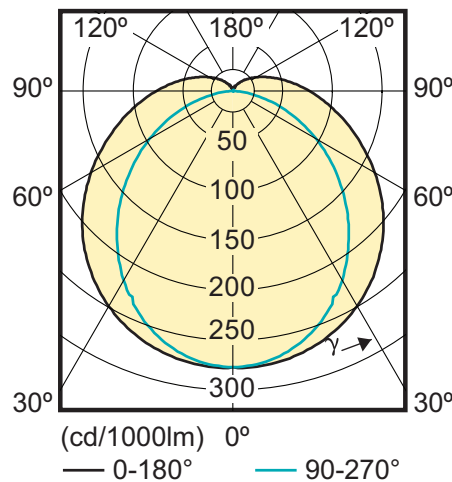
MASTER LEDtube VLE 1200 mm 16W /840 T8 C



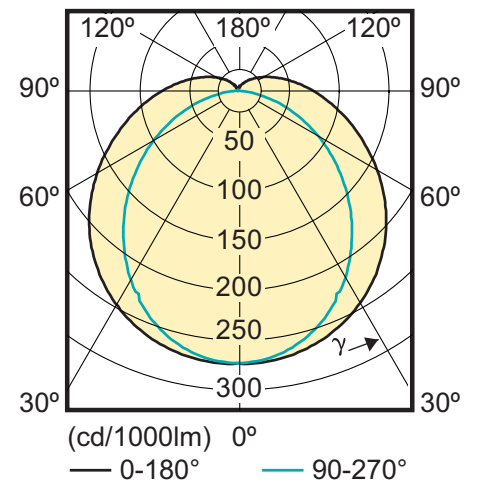
MASTER LEDtube VLE 1200 mm 16W /865 T8 C



VLE 1200 mm 20 W /840 T8 C

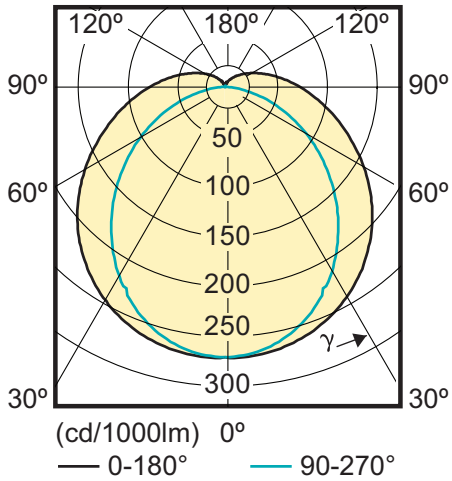


VLE 1200 mm 20 W /865 T8 C

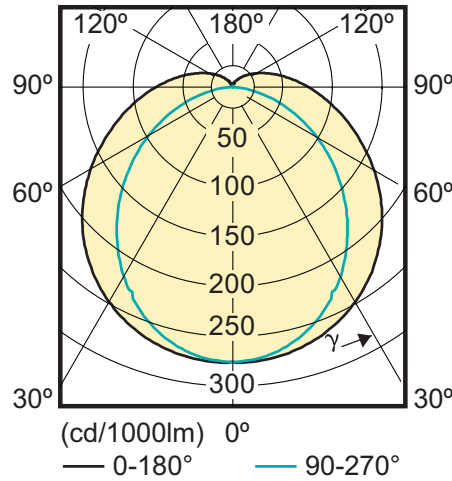


VLE 600 mm 10 W /840 T8 C

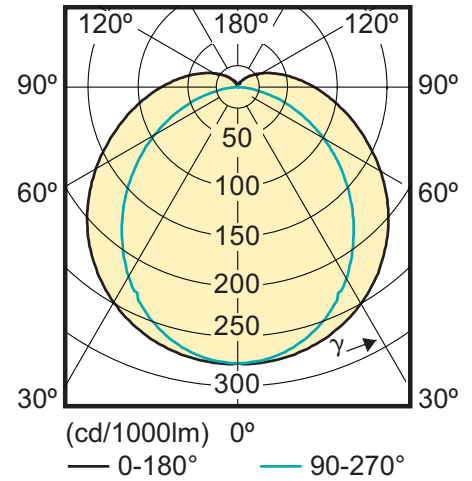
Lichttechnisch



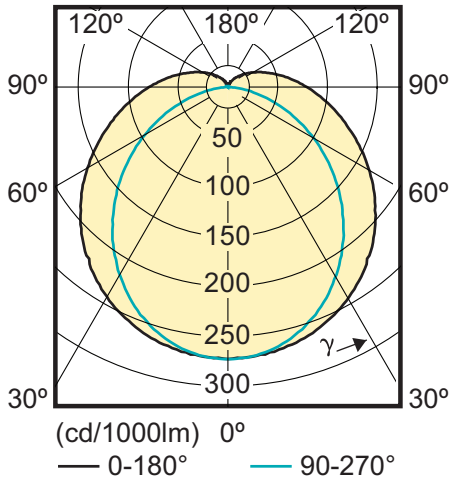
VLE 600 mm 10 W /865 T8 C



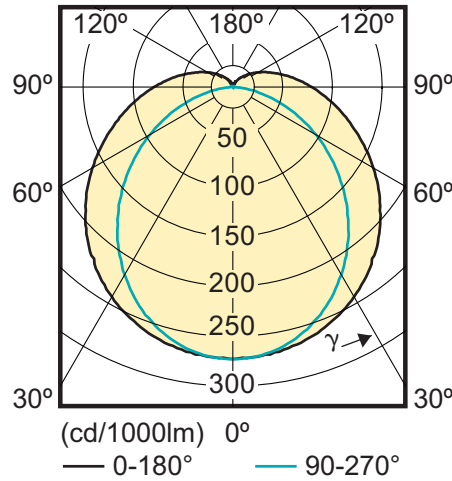
VLE 1500 mm 20 W /840 T8 C



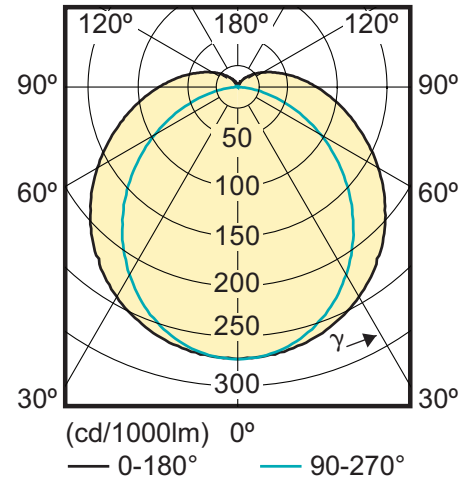
VLE 1500 mm 20 W /865 T8 C



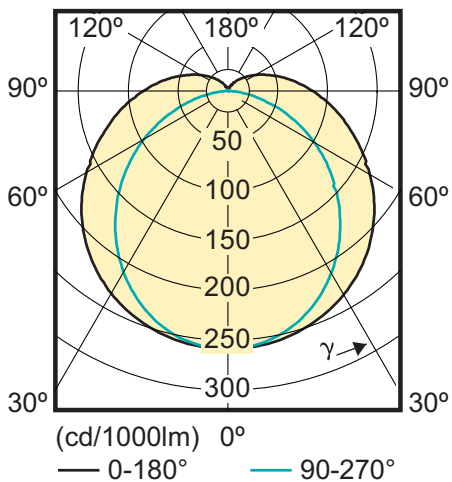
VLE 1500 mm 23 W /830 ROT



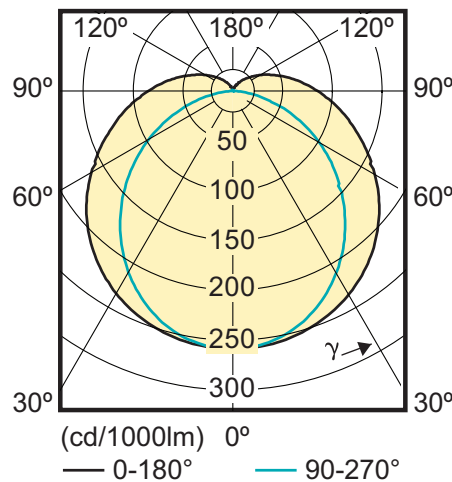
VLE 1500 mm 23 W /840 ROT



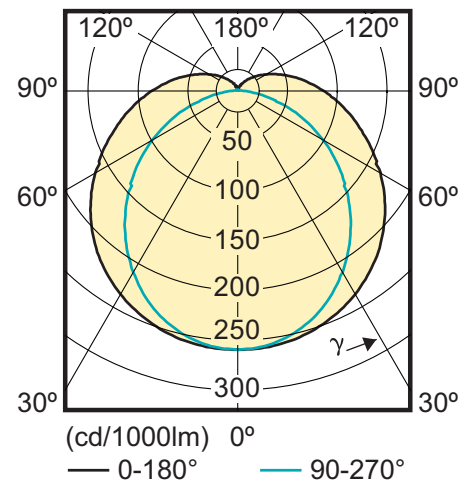
VLE 1500 mm 23 W /865 ROT



VLE 1200 mm 14.5 W /840

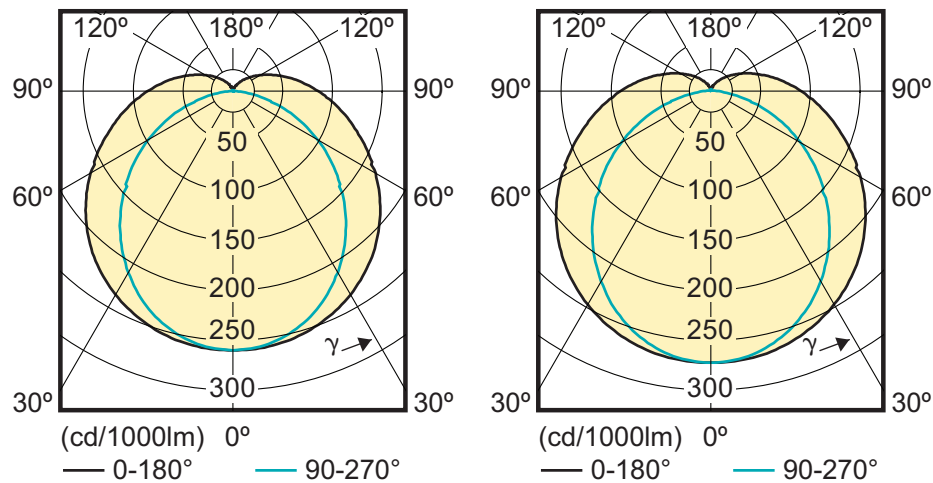


VLE 1200 mm 14.5 W /865



LED tube VLE HF 1500 mm T8C Rot

Lichttechnisch



LED tube VLE 1200 mm 20 W T8C Rot

LED tube VLE 600 mm 10 W T8C Rot

Elektrische kenmerken

Bestelcode	Productnaam	Vermogen	Spanning	Lijnfrequentie	Dimbaar	Gespecificeerd vermogen	Opstarttijd
728283 00	MASTER LEDtube VLE 1200mm 16W840 T8 C	16 W	220-240 V	50/60 Hz	Nee	16.0 W	0.5 (max) s
728306 00	MASTER LEDtube VLE 1200mm 16W865 T8 C	16 W	220-240 V	50/60 Hz	Nee	16.0 W	0.5 (max) s
735236 00	MASTER LEDtube VLE 1200mm 20W840 T8C	20 W	220-240 V	50/60 Hz	Nee	20 W	0.5 (max) s
735250 00	MASTER LEDtube VLE 1200mm 20W865 T8C	20 W	220-240 V	50/60 Hz	Nee	20 W	0.5 (max) s
735298 00	MASTER LEDtube VLE 600mm 10W840 T8C	10 W	220-240 V	50/60 Hz	Nee	10 W	0.5 (max) s
735311 00	MASTER LEDtube VLE 600mm 10W865 T8C	10 W	220-240 V	50/60 Hz	Nee	10 W	0.5 (max) s
734512 00	MASTER LEDtube VLE 1500mm 20W840 T8C	20 W	220-240 V	50/60 Hz	Nee	20 W	0.5 (max) s
734536 00	MASTER LEDtube VLE 1500mm 20W865 T8C	20 W	220-240 V	50/60 Hz	Nee	20 W	0.5 (max) s
789567 00	MASTER LEDtube VLE 1500mm 23W830 T8 CROT	23 W	220-240 V	50/60 Hz	Nee	23 W	0.5 (max) s
789581 00	MASTER LEDtube VLE 1500mm 23W840 T8 CROT	23 W	220-240 V	50/60 Hz	Nee	23 W	0.5 (max) s
789604 00	MASTER LEDtube VLE 1500mm 23W865 T8 CROT	23 W	220-240 V	50/60 Hz	Nee	23 W	0.5 (max) s
793083 00	MASTER LEDtube VLE 1200mm 14.5W840 T8 CROT	14.5 W	220-240 V	50/60 Hz	Nee	14.5 W	0.5 (max) s
793106 00	MASTER LEDtube VLE 1200mm 14.5W865 T8 CROT	14.5 W	220-240 V	50/60 Hz	Nee	14.5 W	0.5 (max) s
728856 00	MASTER LEDtube VLE HF 1200mm 16.5W840 T8 C	16.5 W	220-240 V	50/60 Hz	Nee	16.5 W	0.5 (max) s
728870 00	MASTER LEDtube VLE HF 1200mm 16.5W865 T8 C	16.5 W	220-240 V	50/60 Hz	Nee	16.5 W	0.5 (max) s
400784 00	MASTER LEDtube VLE HF 1500mm 22W840 T8 CROT	22 W	220-240 V	50/60 Hz	Nee	22 W	0.5 (max) s
400807 00	MASTER LEDtube VLE HF 1500mm 22W865 T8 CROT	22 W	220-240 V	50/60 Hz	Nee	22 W	0.5 (max) s
408865 00	MASTER LEDtube VLE HF 1500mm 25W840 T8 CROT	25 W	220-240 V	50/60 Hz	Nee	25 W	0.5 (max) s
408889 00	MASTER LEDtube VLE HF 1500mm 25W865 T8 CROT	25 W	220-240 V	50/60 Hz	Nee	25 W	0.5 (max) s
421987 00	MASTER LEDtube VLE 1200mm 20W/830 T8C Rot	20 W	220-240 V	50/60 Hz	Nee	20 W	0.5 (max) s
422007 00	MASTER LEDtube VLE 1200mm 20W/840 T8C Rot	20 W	220-240 V	50/60 Hz	Nee	20 W	0.5 (max) s
422021 00	MASTER LEDtube VLE 1200mm 20W/865 T8C Rot	20 W	220-240 V	50/60 Hz	Nee	20 W	0.5 (max) s
422045 00	MASTER LEDtube VLE 600mm 10W/830 T8C Rot	10 W	220-240 V	50/60 Hz	Nee	10 W	0.5 (max) s
422069 00	MASTER LEDtube VLE 600mm 10W/840 T8C Rot	10 W	220-240 V	50/60 Hz	Nee	10 W	0.5 (max) s
422083 00	MASTER LEDtube VLE 600mm 10W/865 T8C Rot	10 W	220-240 V	50/60 Hz	Nee	10 W	0.5 (max) s
729280 00	MASTER LEDtube Starter EMP	-	-	50/60 Hz	-	-	-



Temperatuurskenmerken

Bestelcode	Productnaam	T-behuizing max.	Bedrijfstemperatuur	T-opslag
728283 00	MASTER LEDtube VLE 1200mm 16W840 T8 C	62 (max) C	-30 (min), 45 (max) C	-40 (min), 65 (max) C
728306 00	MASTER LEDtube VLE 1200mm 16W865 T8 C	62 (max) C	-30 (min), 45 (max) C	-40 (min), 65 (max) C
735236 00	MASTER LEDtube VLE 1200mm 20W840 T8C	55 (max) C	-20 (min), 45 (max) C	-40 (min), 65 (max) C
735250 00	MASTER LEDtube VLE 1200mm 20W865 T8C	55 (max) C	-20 (min), 45 (max) C	-40 (min), 65 (max) C
735298 00	MASTER LEDtube VLE 600mm 10W840 T8C	55 (max) C	-20 (min), 45 (max) C	-40 (min), 65 (max) C
735311 00	MASTER LEDtube VLE 600mm 10W865 T8C	55 (max) C	-20 (min), 45 (max) C	-40 (min), 65 (max) C
734512 00	MASTER LEDtube VLE 1500mm 20W840 T8C	50 (max) C	-20 (min), 45 (max) C	-40 (min), 65 (max) C
734536 00	MASTER LEDtube VLE 1500mm 20W865 T8C	50 (max) C	-20 (min), 45 (max) C	-40 (min), 65 (max) C
789567 00	MASTER LEDtube VLE 1500mm 23W830 T8 CROT	55 (max) C	-20 (min), 35 (max) C	-40 (min), 65 (max) C
789581 00	MASTER LEDtube VLE 1500mm 23W840 T8 CROT	55 (max) C	-20 (min), 35 (max) C	-40 (min), 65 (max) C
789604 00	MASTER LEDtube VLE 1500mm 23W865 T8 CROT	55 (max) C	-20 (min), 35 (max) C	-40 (min), 65 (max) C
793083 00	MASTER LEDtube VLE 1200mm 14.5W840 T8 CROT	55 (max) C	-20 (min), 35 (max) C	-40 (min), 65 (max) C
793106 00	MASTER LEDtube VLE 1200mm 14.5W865 T8 CROT	55 (max) C	-20 (min), 35 (max) C	-40 (min), 65 (max) C
728856 00	MASTER LEDtube VLE HF 1200mm 16.5W840 T8 C	55 (max) C	-20 (min), 45 (max) C	-40 (min), 65 (max) C
728870 00	MASTER LEDtube VLE HF 1200mm 16.5W865 T8 C	55 (max) C	-20 (min), 45 (max) C	-40 (min), 65 (max) C
400784 00	MASTER LEDtube VLE HF 1500mm 22W840 T8 CROT	60 (max) C	-20 (min), 45 (max) C	-40 (min), 65 (max) C
400807 00	MASTER LEDtube VLE HF 1500mm 22W865 T8 CROT	60 (max) C	-20 (min), 45 (max) C	-40 (min), 65 (max) C
408865 00	MASTER LEDtube VLE HF 1500mm 25W840 T8 CROT	60 (max) C	-20 (min), 45 (max) C	-40 (min), 65 (max) C
408889 00	MASTER LEDtube VLE HF 1500mm 25W865 T8 CROT	60 (max) C	-20 (min), 45 (max) C	-40 (min), 65 (max) C
421987 00	MASTER LEDtube VLE 1200mm 20W/830 T8C Rot	50 (max) C	-30 (min), 45 (max) C	-40 (min), 65 (max) C
422007 00	MASTER LEDtube VLE 1200mm 20W/840 T8C Rot	50 (max) C	-30 (min), 45 (max) C	-40 (min), 65 (max) C
422021 00	MASTER LEDtube VLE 1200mm 20W/865 T8C Rot	50 (max) C	-30 (min), 45 (max) C	-40 (min), 65 (max) C

Bestelcode	Productnaam	T-behuizing max.	Bedrijfstemperatuur	T-opslag
422045 00	MASTER LEDtube VLE 600mm 10W/830 T8C Rot	50 (max) C	-30 (min), 45 (max) C	-40 (min), 65 (max) C
422069 00	MASTER LEDtube VLE 600mm 10W/840 T8C Rot	50 (max) C	-30 (min), 45 (max) C	-40 (min), 65 (max) C
422083 00	MASTER LEDtube VLE 600mm 10W/865 T8C Rot	50 (max) C	-30 (min), 45 (max) C	-40 (min), 65 (max) C

Milieu eigenschappen

Bestelcode	Productnaam	Energie-efficiëntielabel (EEL)	Energieverbruik kWh/1000u
728283 00	MASTER LEDtube VLE 1200mm 16W840 T8 C	A+	16 kWh
728306 00	MASTER LEDtube VLE 1200mm 16W865 T8 C	A+	16 kWh
735236 00	MASTER LEDtube VLE 1200mm 20W840 T8C	A+	20 kWh
735250 00	MASTER LEDtube VLE 1200mm 20W865 T8C	A+	20 kWh
735298 00	MASTER LEDtube VLE 600mm 10W840 T8C	A+	10 kWh
735311 00	MASTER LEDtube VLE 600mm 10W865 T8C	A+	10 kWh
734512 00	MASTER LEDtube VLE 1500mm 20W840 T8C	A+	20 kWh
734536 00	MASTER LEDtube VLE 1500mm 20W865 T8C	A+	20 kWh
789567 00	MASTER LEDtube VLE 1500mm 23W830 T8 CROT	A+	23 kWh
789581 00	MASTER LEDtube VLE 1500mm 23W840 T8 CROT	A+	23 kWh
789604 00	MASTER LEDtube VLE 1500mm 23W865 T8 CROT	A+	23 kWh
793083 00	MASTER LEDtube VLE 1200mm 14.5W840 T8 CROT	A+	14.5 kWh
793106 00	MASTER LEDtube VLE 1200mm 14.5W865 T8 CROT	A+	14.5 kWh
728856 00	MASTER LEDtube VLE HF 1200mm 16.5W840 T8 C	A	20 kWh
728870 00	MASTER LEDtube VLE HF 1200mm 16.5W865 T8 C	A	20 kWh
400784 00	MASTER LEDtube VLE HF 1500mm 22W840 T8 CROT	A	25 kWh
400807 00	MASTER LEDtube VLE HF 1500mm 22W865 T8 CROT	A	25 kWh
408865 00	MASTER LEDtube VLE HF 1500mm 25W840 T8 CROT	A+	28 kWh
408889 00	MASTER LEDtube VLE HF 1500mm 25W865 T8 CROT	A+	28 kWh
421987 00	MASTER LEDtube VLE 1200mm 20W/830 T8C Rot	A+	20 kWh
422007 00	MASTER LEDtube VLE 1200mm 20W/840 T8C Rot	A+	20 kWh

Bestelcode	Productnaam	Energie-efficiëntielabel (EEL)	Energieverbruik kWh/1000u
422021 00	MASTER LEDtube VLE 1200mm 20W/865 T8C Rot	A+	20 kWh
422045 00	MASTER LEDtube VLE 600mm 10W/830 T8C Rot	A+	10 kWh
422069 00	MASTER LEDtube VLE 600mm 10W/840 T8C Rot	A+	10 kWh
422083 00	MASTER LEDtube VLE 600mm 10W/865 T8C Rot	A+	10 kWh

### Afmetingsvoorwaarden

Bestelcode	Productnaam	Schakelcyclus
728283 00	MASTER LEDtube VLE 1200mm 16W840 T8 C	50000X
728306 00	MASTER LEDtube VLE 1200mm 16W865 T8 C	50000X
735236 00	MASTER LEDtube VLE 1200mm 20W840 T8C	50000X
735250 00	MASTER LEDtube VLE 1200mm 20W865 T8C	50000X
735298 00	MASTER LEDtube VLE 600mm 10W840 T8C	50000X
735311 00	MASTER LEDtube VLE 600mm 10W865 T8C	50000X
734512 00	MASTER LEDtube VLE 1500mm 20W840 T8C	50000X

Bestelcode	Productnaam	Schakelcyclus
734536 00	MASTER LEDtube VLE 1500mm 20W865 T8C	50000X
789567 00	MASTER LEDtube VLE 1500mm 23W830 T8 CROT	50000X
789581 00	MASTER LEDtube VLE 1500mm 23W840 T8 CROT	50000X
789604 00	MASTER LEDtube VLE 1500mm 23W865 T8 CROT	50000X
793083 00	MASTER LEDtube VLE 1200mm 14.5W840 T8 CROT	50000X
793106 00	MASTER LEDtube VLE 1200mm 14.5W865 T8 CROT	50000X
728856 00	MASTER LEDtube VLE HF 1200mm 16.5W840 T8 C	50000X
728870 00	MASTER LEDtube VLE HF 1200mm 16.5W865 T8 C	50000X
400784 00	MASTER LEDtube VLE HF 1500mm 22W840 T8 CROT	50000X
400807 00	MASTER LEDtube VLE HF 1500mm 22W865 T8 CROT	50000X
408865 00	MASTER LEDtube VLE HF 1500mm 25W840 T8 CROT	50000X
408889 00	MASTER LEDtube VLE HF 1500mm 25W865 T8 CROT	50000X
421987 00	MASTER LEDtube VLE 1200mm 20W/830 T8C Rot	50000X
422007 00	MASTER LEDtube VLE 1200mm 20W/840 T8C Rot	50000X
422021 00	MASTER LEDtube VLE 1200mm 20W/865 T8C Rot	50000X
422045 00	MASTER LEDtube VLE 600mm 10W/830 T8C Rot	50000X
422069 00	MASTER LEDtube VLE 600mm 10W/840 T8C Rot	50000X
422083 00	MASTER LEDtube VLE 600mm 10W/865 T8C Rot	50000X



© 2015 Koninklijke Philips N.V. (Royal Philips)  
Alle rechten voorbehouden.

Specificaties kunnen zonder voorafgaande kennisgeving worden gewijzigd. Handelsmerken zijn het eigendom van Koninklijke Philips N.V. (Royal Philips) en hun respectieve eigenaren.

[www.philips.com/lighting](http://www.philips.com/lighting)

2015, januari 3  
Wijziging van gegevens voorbehouden