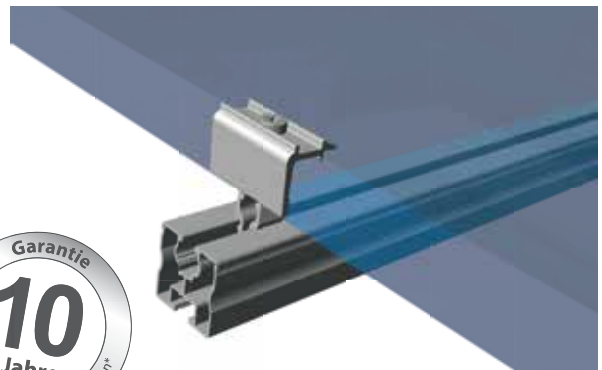


Rapid¹⁶

Die neue Klemmenfamilie

- Minimale Varianten für alle Einsatzfälle
- Integrierter Erdungspin
- Schnelle Montage
- Optimale Lagerhaltung



Die Schletter Modul-Klemmenfamilie Rapid¹⁶ bietet viele Vorzüge, wie z. B. eine bessere Lagerhaltung durch minimale Varianten und dem Erdungspin in jeder Modulklemme. Rapid¹⁶ ist passend für alle Schletter Modultragprofile mit 8 mm Klicknut und für Modulrahmenhöhen von 30 - 50 mm konzipiert.

Der Klemmbereich ist in 2 Größen eingeteilt. Die niedrigen Modulklemmen können Module mit einer Rahmenhöhe von 30-40 mm klemmen. Die höheren sind für Rahmenhöhen von 40-50 mm geeignet. Bei allen Mittelklemmen und bei den hohen Endklemmen können die Krallen gedreht werden und sind somit für eine vertikale und horizontale (lineare) Modulklemmung geeignet. Ausnahme sind die Endklemmen für niedrige Modulrahmen. Hier ist aus geometrischen Gründen ein Drehen nicht möglich. Deshalb gibt es die niedrige Endklemme auch in der Variante „H“.

Alle Klemmen sind auch in schwarz eloxiert erhältlich, um diese optisch auf schwarze Modulrahmen abzustimmen.

Montageart



Artikel

| Alu blank | Schwarz eloxiert | Artikelbezeichnung | Montageart |
|------------|------------------|--|------------|
| 131121-002 | 131121-902 | Mittelklemme Rapid ¹⁶ 40-50 | V + H |
| 131101-002 | 131101-902 | Endklemme Rapid ¹⁶ 40-50 | V + H |
| 131121-001 | 131121-901 | Mittelklemme Rapid ¹⁶ 30-40 | V + H |
| 131101-001 | 131101-901 | Endklemme Rapid ¹⁶ 30-40 | V |
| 131101-003 | 131101-903 | Endklemme Rapid ¹⁶ H 30-40 | H |

Weitere Informationen unter: www.schletter-group.com



SCHLETTER GMBH (Headquarters)
Alustraße 1
83527 Kirchdorf
DEUTSCHLAND

SCHLETTER (Shanghai)
solar technology co., ltd
677 Beihe Gong Road
Jiading, Shanghai
201807 PR CHINA

SCHLETTER Inc.
1001 Commerce Center Drive
Shelby, North Carolina 28150
USA

info@schletter-group.com
www.schletter-group.com