



WEVER & DUCRÉ
LIGHTING

SNEAK TRIMLESS 2.0 LED

155651B9

Projet
Type
Notes
Quantité
Date

GÉNÉRAL

Plafond
Encastré
Inclinaison max. 35°
Rotation 355°
Noir mat
RAL 9011 ^a
IP20
Intérieur
200 ^b à 560 ^c lm

LED

2000 K - 3000 K
3binning - niveaux

OPTIQUE

Downlight
Angle du faisceau 32°

ÉLECTRIQUE

sans driver
17 V
Insert LED5.7 ^b à 18.0° W
350 à 500 mA
Class 3
0.3 m

PHYSIQUE

Longueur 140 mm
Largeur 70 mm
Hauteur 90 mm
0.3 kg

DÉCOUPE

Épaisseur min. plafond 8 mm
Épaisseur max. plafond 32 mm
Profondeur d'encastrement 95 mm

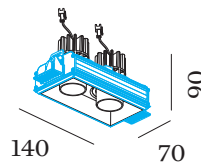
^a Les couleurs peuvent varier légèrement en fonction des conditions de production.

^b 350mA

^c 500mA



Plafonnier encastré rectangulaire en aluminium; surface noir foncé; revêtement par poudre; structure de surface mate; RAL 9011; profondeur d'encastrement 95 mm; avec technologie COB (Chip on Board) pour une efficacité maximale; couleur de lumière 2000 K - 3000 K; binning initialement MacAdam ≤ 3 SDCM; CRI ≥ 90 ; pivotant à 355° et orientable à 35°; indice de protection IP20; CP3; driver non inclus; source lumineuse remplaçable par un professionnel agréé;



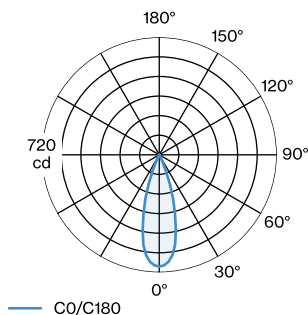


WEVER & DUCRÉ
LIGHTING

SNEAK TRIMLESS 2.0 LED

155651B9

DISTRIBUTION DE LA LUMIÈRE



Facteur de maintenance

Temps de fonctionnement [h]	10 000	20 000	30 000	40 000	50 000
LLMF	0.95	0.91	0.86	0.82	0.77
LSF	1	1	1	1	1

MF	$LMF \times RSMF \times LLMF \times LSF$	RSMF ^a	Facteur de maintenance des parois du local	
MF	Facteur de maintenance	LLMF	Facteur de maintenance du flux lumineux	
LMF ^a	Facteur de maintenance du luminaire	LSF	Facteur de survie des lampes	

^a Selon "CIE 97, Maintenance of indoor electric lighting systems", 2005, ISBN 3-900-734-34-8. Les valeurs doivent être déterminées par le planificateur.

ELECTRIQUE

Driver

TYPE	L · L · H (MM)	TENSION	ORDERCODE
17.5 - 20W	101.5 · 51 · 29.5		9 0 2 1 8 6 0 1
20W 500mA 26-38V	138 · 44 · 30		9 0 2 2 4 6 0 2
21W 500mA 28-42V	101.5 · 51 · 29.5	28 - 42V	9 0 2 2 4 7 0 1
21W 500mA 16-42V	110 · 52 · 22	16 - 42V	9 0 2 2 4 7 0 2
20W 500mA 3-40V	116 · 40.5 · 22		9 0 2 4 4 6 0 4
25W 500mA 20-50V	130 · 43 · 30	20 - 50V	9 0 2 5 4 6 0 3

MONTAGE

Kit de plâtre

TYPE	L · L · H (MM)	ORDERCODE
STRANGE 2.0 SNEAK TRIMLESS 2.0	151 · 81 · 42	9 0 0 1 7 1 2 1